

27.12.31.000

ШКАФ ОСНОВНОЙ ВЫСОКОЧАСТОТНОЙ ЗАЩИТЫ ЛИНИИ

ШЭ2607 082

(Первичная схема подстанции с двумя выключателями)

Руководство по эксплуатации

ЭКРА.656453.1045 РЭ

(082_403 от 11.08.2021)



Авторские права на данную документацию
принадлежат ООО НПП «ЭКРА» (г. Чебоксары).

Снятие копий или перепечатка разрешается
только по соглашению с разработчиком.

ВНИМАНИЕ!

ДО ИЗУЧЕНИЯ НАСТОЯЩЕГО РУКОВОДСТВА ПО ЭКСПЛУАТАЦИИ
ШКАФ **НЕ ВКЛЮЧАТЬ!**

Содержание

1. Описание и работа изделия.....	6
1.1. Назначение изделия	6
1.2. Основные технические данные шкафа	8
1.3. Общие характеристики шкафа.....	9
1.4. Технические требования к устройствам и защитам шкафа.....	12
1.5. Основные технические данные и характеристики терминала.....	33
1.6. Состав шкафа и конструктивное выполнение	34
1.7. Средства измерений, инструмент и принадлежности.....	36
1.8. Маркировка и пломбирование.....	36
1.9. Упаковка.....	37
2. Устройство и работа шкафа.....	38
2.1. Дифференциально-фазная защита линии (Узел ДФЗ)	38
2.2. Направленная высокочастотная защита линии (Узел НВЧЗ).....	44
2.3. Направленная защита нулевой последовательности (Узел ВЧБ).....	49
2.4. Устройство резервирования отказа выключателя (Узел УРОВ)	52
2.5. Максимальная токовая защита (Узел МТЗ)	53
2.6. Поведение защиты при нарушениях в цепях напряжения (Узел ТН)	54
2.7. Устройство блокировки при внешних повреждениях	56
2.8. Поведение защиты в цикле ОАПВ (Узел ОАПВ)	56
2.9. Принцип действия составных частей шкафа	57
2.10. Устройство определения места повреждения (Узел ОМП)	58
3. Использование по назначению	60
3.1. Эксплуатационные ограничения	60
3.2. Подготовка изделия к использованию.....	60
3.3. Указания по вводу шкафа в эксплуатацию	67
3.4. Возможные неисправности и методы их устранения.....	80
4. Техническое обслуживание изделия.....	81
4.1. Общие указания	81
4.2. Меры безопасности.....	82
4.3. Проверка работоспособности изделия (организация эксплуатационных проверок)	82
5. Рекомендации по выбору уставок	83
5.1. Выбор уставок ДФЗ.....	83
5.2. Рекомендации по выбору уставок ДФЗ	83
5.3. Выбор уставок НВЧЗ.....	85
5.4. Выбор уставок ВЧБ	85
5.5. Выбор уставок УРОВ	86

6. Транспортирование и хранение.....	87
7. Утилизация	88
Приложение А (обязательное) Карта заказа	116
Приложение Б (справочное) Сведения о содержании цветных металлов.....	119
Приложение В (рекомендуемое) Перечень оборудования и средств измерений, необходимых для проведения эксплуатационных проверок устройства	120
Приложение Г (справочное) Выбор автоматического выключателя в цепи оперативного постоянного тока	121
Приложение Д (справочное) Векторные диаграммы трансформаторов напряжения.....	122
Приложение Е (рекомендуемое) Пояснения к параметру ДФЗ «Удлинение сигнала ВЧ приемника».....	126
Приложение Ж (рекомендуемое) Пояснения к методике снятия фазной характеристики сравнения токов п/к защиты под нагрузкой	129
Приложение З (рекомендуемое) Устройство блокировки при внешних повреждениях	131
Приложение И (обязательное) Основные меню просмотра, изменения уставок и параметров терминала	132
Приложение К (обязательное) Перечень осциллографируемых и регистрируемых дискретных сигналов (по умолчанию).....	150
Обозначения и сокращения	169

Настоящее руководство по эксплуатации (РЭ) распространяется на шкаф основной высокочастотной защиты линии ШЭ2607 082 (далее шкафы или шкаф) и содержит необходимые сведения по эксплуатации, обслуживанию и регулированию параметров.

Настоящее РЭ разработано в соответствии с требованиями технических условий ТУ 3433-016-20572135-2000 «Шкафы защит присоединений напряжением 110 и 220 кВ серии ШЭ2607».

Вид климатического исполнения и категория размещения шкафа для поставок в Российскую Федерацию и на экспорт в страны с умеренным климатом – УХЛ4, О4 по ГОСТ 15150-69.

Каждый шкаф выполняется по индивидуальной карте заказа (см. приложение А.1). Заказ внешнего программного обеспечения и оборудования связи для построения локальной сети из терминалов серии БЭ2704 следует осуществлять для энергетического объекта в целом. Форма карты заказа внешнего программного обеспечения и оборудования связи с рекомендациями по выбору, кратким описанием характеристик, назначения и области применения приведены в приложении А, форма А.2 настоящего РЭ

До включения шкафа в работу необходимо ознакомиться с настоящим РЭ.

Надежность и долговечность шкафа обеспечиваются не только качеством изделия, но и правильным соблюдением режимов и условий транспортирования, хранения, монтажа и эксплуатации, поэтому выполнение всех требований, изложенных в настоящем документе, является обязательным.

В связи с систематически проводимыми работами по совершенствованию изделия в его конструкцию могут быть внесены незначительные изменения, не ухудшающие параметры и качество изделия, не отраженные в настоящем издании.

1. Описание и работа изделия

1.1. Назначение изделия

1.1.1. Шкаф ШЭ2607 082 предназначен для защиты двухконцевых линий электропередачи напряжением 110 – 330 кВ.

Таблица 1 - Функциональное назначение терминала защиты

Код функции	Версия	Назначение
08	2	Дифференциально-фазная (ДФЗ), направленная (обратной (НВЧЗ), нулевой (ВЧБ) последовательности) высокочастотная защита линии, УРОВ, МТЗ, до 8 групп уставок на механическом переключателе или до 16 групп уставок на электронном ключе. (Схема с двумя выключателями)

Релейная часть защиты выполнена на базе микропроцессорного терминала типа БЭ2704.

В состав высокочастотной части входят: приемопередатчик, обеспечивающий передачу ВЧ сигналов по линии, и аппаратура автоматического контроля канала связи.

Шкаф предназначен для совместной работы с ВЧ приемопередатчиком типа: ПВЗУ, ПВЗУ-Е (ВОЛС), ПВЗУ-М, ПВЗ-90М, ПВЗ-90М1, ПВЗ, АВЗК-80, АВАНТ.

Предприятием поставляется только релейная часть защиты – шкаф типа ШЭ2607 на котором предусмотрено место для установки высокочастотного приемопередатчика и проложены провода для присоединения его к схеме защиты.

Высокочастотная аппаратура поставляется предприятием-изготовителем отдельно от релейной части шкафа. Сведения, необходимые для изучения, регулирования и эксплуатации высокочастотной аппаратуры, содержатся в соответствующей технической документации её предприятий-изготовителей.

Установка и монтаж высокочастотной аппаратуры на шкаф должны производиться непосредственно на месте эксплуатации шкафа в соответствии с указаниями 3.2.3 и 3.2.4 настоящего РЭ.

Пример записи обозначения шкафа ШЭ2607 082 на номинальный переменный ток 1 А или 5 А, номинальное напряжение переменного тока 100 В частотой 50 Гц, номинальное напряжение оперативного постоянного тока 220 В:

а) для поставок в Российской Федерации:

«Шкаф защиты ШЭ2607 082-61Е2 УХЛ4, ТУ 3433-016-20572135-2000».

б) для поставок на экспорт в страны с умеренным климатом:

«Шкаф защиты ШЭ2607 082-61Е2 УХЛ4. Экспорт, ТУ 3433-016-20572135-2000».

в) для поставок на экспорт в страны с тропическим климатом:

«Шкаф защиты ШЭ2607 082-61Е2 О4. Экспорт, ТУ 3433-016-20572135-2000».

Возможна поставка шкафа специального назначения по требованию заказчика, в том числе, на напряжение переменного тока частотой 60 Гц.

Структура условного обозначения типоисполнения шкафа



¹ При установке в шкафу двух терминалов используемых функциональных назначений

1.1.2. Шкаф предназначен для работы в следующих условиях:

1.1.2.1. Номинальные значения климатических факторов внешней среды по ГОСТ 15543.1-89 и ГОСТ 15150-69, при этом:

- нижнее предельное рабочее значение температуры окружающего воздуха – минус 5 °С (без выпадения инея и росы);

- верхнее предельное рабочее значение температуры окружающего воздуха принимается равным плюс 45 °С для вида климатического исполнения УХЛ4 и плюс 55 °С для вида климатического исполнения О4;

- верхнее рабочее значение относительной влажности - 80 % при температуре плюс 25 °С для климатического исполнения УХЛ4 и 98 % при температуре плюс 35 °С (без конденсации влаги) для климатического исполнения О4;

- высота над уровнем моря - не более 2000 м;

- тип атмосферы II промышленная с содержанием коррозионных агентов - сернистый газ от 20 до 250 мг/м² в сутки, хлориды - менее 0,3 мг/м² в сутки;

- окружающая среда невзрывоопасная, не содержащая токопроводящей пыли, агрессивных газов и паров в концентрациях, разрушающих изоляцию и металл;

- место установки шкафа должно быть защищено от попадания брызг воды, масел, эмульсий, а также от прямого воздействия солнечной радиации;

1.1.2.2. Рабочее положение шкафа в пространстве – вертикальное с отклонением от рабочего положения до 5° в любую сторону.

1.1.3. Степень загрязнения 1 (загрязнение отсутствует или имеется только сухое, непроводящее загрязнение) по ГОСТ Р 51321.1-2007, СТБ МЭК 60439-1-2007.

1.1.4. Группа механического исполнения шкафа в части воздействия механических внешних факторов - М40 по ГОСТ 17516.1-90, при этом аппаратура, входящая в состав шкафа, выдерживает:

- вибрационные нагрузки с максимальным ускорением до 0,7g в диапазоне частот от 0,5 до 100 Гц;

- одиночные удары длительностью от 2 до 20 мс с максимальным ускорением 3g.

1.1.5. Шкаф сейсмостоек при воздействии землетрясений интенсивностью до 9 баллов включительно по шкале MSK-64 при уровне установки над нулевой отметкой до 10 м по ГОСТ 17516.1-90.

1.1.6. Оболочка шкафа имеет степень защиты от прикосновения к токоведущим частям и попадания твердых посторонних тел IP41 (IP54 по требованию заказчика) по ГОСТ 14254-2015 (IEC 60529:2013).

1.1.7. В климатическом исполнении О4 обеспечена устойчивость к поражению плесневыми грибами.

1.2. Основные технические данные шкафа

1.2.1. Основные параметры шкафа:

номинальный переменный ток, А	1 или 5;
номинальное междуфазное напряжение переменного тока, В	100;
номинальное напряжение оперативного постоянного или выпрямленного тока, В	220 или 110;
номинальная частота, Гц	50.

1.2.2. Типоисполнения шкафа приведены в таблице 2.

Таблица 2

Типоисполнение шкафа	Наименование параметра и норма	
	Номинальный переменный ток, А	Номинальное напряжение оперативного постоянного тока, В
ШЭ2607 082-61Е1 УХЛ4	1 / 5	110
ШЭ2607 082-61Е2 УХЛ4		220

1.2.3. Шкаф с двух сторон имеет двери, обеспечивающие двухстороннее обслуживание установленной в нем аппаратуры.

1.2.4. Габаритные, установочные размеры и масса шкафов приведены на рисунке 35.

1.3. Общие характеристики шкафа

1.3.1. Требования к электрической прочности изоляции

1.3.1.1. Сопrotивление изоляции всех электрически независимых цепей шкафа (кроме портов последовательной передачи данных терминала) относительно корпуса и между собой, измеренное в холодном состоянии при температуре окружающего воздуха (25 ± 10) °С и относительной влажности до 80 %, не менее 100 МОм.

Примечание – Характеристики, приведенные в дальнейшем без специальных оговорок, соответствуют нормальным условиям:

- температуре окружающего воздуха (25 ± 10) °С;
- относительной влажности не более 80 %;
- номинальному значению напряжения оперативного постоянного тока;
- номинальной частоте переменного тока.

1.3.1.2. В состоянии поставки электрическая изоляция между всеми независимыми цепями шкафа (кроме портов последовательной передачи данных терминала) относительно корпуса и всех независимых цепей между собой выдерживает без пробоя и перекрытия испытательное напряжение 2000 В (эффективное значение) переменного тока частотой 50 Гц в течение 1 мин.

Электрическая изоляция цепей тока, включенных в разные фазы, и между собой, если они гальванически не связаны, выдерживает без пробоя и перекрытия испытательное напряжение 2000 В (эффективное значение) переменного тока частотой 50 Гц в течение 1 мин.

При повторных испытаниях шкафа испытательное напряжение не должно превышать 85 % от вышеуказанных значений.

1.3.1.3. Электрическая изоляция цепей цифровых связей с верхним уровнем АСУ энергоснабжения с номинальным напряжением не более 60 В относительно корпуса, соединенного с другими независимыми цепями, выдерживает без повреждений испытательное напряжение действующим значением 0,5 кВ частотой 50 Гц в течение 1 мин.

1.3.1.4. Электрическая изоляция всех независимых цепей между собой и относительно корпуса (кроме цепей постоянного тока напряжением до 60 В включительно, связанных с корпусом) устройств РЗА выдерживает без повреждений три положительных и три отрицательных импульса испытательного напряжения, имеющих параметры по ГОСТ Р 51321.1-2007, СТБ МЭК 60439-1-2007.

1.3.2. Требования к цепям оперативного питания

1.3.2.1. Питание шкафа осуществляется от цепей оперативного постоянного тока. Микроэлектронная

часть устройств шкафа гальванически отделена от источника оперативного постоянного тока.

1.3.2.2. Шкаф правильно функционирует при изменении напряжения оперативного постоянного тока в диапазоне от 0,8 до 1,1 номинального значения.

1.3.2.3. Контакты выходных реле шкафа не замыкаются ложно при подаче и снятии напряжения оперативного постоянного тока с перерывом любой длительности.

1.3.2.4. Контакты выходных реле шкафа и терминала не замыкаются ложно, а аппаратура терминала не повреждается при подаче напряжения оперативного постоянного тока обратной полярности.

1.3.3. Шкаф по электромагнитной совместимости соответствует требованиям ТУ 3433-016-20572135-2000.

1.3.4. Требования к коммутационной способности контактов выходных реле

1.3.4.1. Коммутационная способность контактов выходных реле, действующих на включение и отключение выключателя в цепях постоянного тока с индуктивной нагрузкой и постоянной времени, не превышающей 0,05 с, 1 / 0,4 / 0,2 / 0,15 А при напряжении соответственно 48 / 110 / 220 / 250 В.

Контакты допускают включение цепей с током:

- до 10 А в течение 1,0 с;

- до 15 А в течение 0,3 с;

- до 30 А в течение 0,2 с;

- до 40 А в течение 0,03 с.

Длительно допустимый ток через контакты - 5 А.

Коммутационная износостойкость контактов - не менее 2000 циклов.

1.3.4.2. Коммутационная способность контактов выходных реле, действующих во внешние цепи постоянного тока с индуктивной нагрузкой и постоянной времени, не превышающей 0,02 с, составляет не менее 30 Вт при токе 1 / 0,4 / 0,2 / 0,15 А и напряжении соответственно 48 / 110 / 220 / 250 В.

Коммутационная износостойкость контактов не менее:

- 10000 циклов при $\tau = 0,005$ с;

- 6500 циклов при $\tau = 0,02$ с.

1.3.4.3. Коммутационная способность контактов реле, действующих на цепи внешней сигнализации, составляет не менее 30 Вт в цепях постоянного тока с индуктивной нагрузкой с постоянной времени, не превышающей 0,005 с, при напряжении от 24 до 250 В или при токе до 2 А.

1.3.5. Элементы шкафа, в нормальном режиме обтекаемые током, длительно выдерживают

200 % номинальной величины переменного тока,

115 % напряжения оперативного постоянного тока,

180 % номинальной величины напряжения переменного тока для цепей «разомкнутого треугольника» и

150 % - для остальных цепей напряжения.

Цепи переменного тока шкафа выдерживают без повреждения ток 40 А в течение 1 с.

1.3.6. Мощность, потребляемая шкафом при подведении к нему номинальных величин токов и напряжений, не превышает:

- по цепям напряжения переменного тока, подключаемым ко вторичным обмоткам трансформатора напряжения, соединенным в «звезду», ВА на фазу 0,5;

- по цепям переменного тока в симметричном режиме, ВА на фазу		
	при I _{ном} = 1А	0,5;
	при I _{ном} = 5А	2,0;
- по каждому дискретному входу (при U _{ном} =220 В), Вт		1,1
- по цепям напряжения оперативного постоянного тока (без учета цепей сигнализации), Вт:		
в нормальном режиме		15;
в режиме срабатывания		20;
- по цепям сигнализации в режиме срабатывания, Вт		20.

1.3.7. Автоматические выключатели (АВ) в цепях оперативного постоянного тока

- Для защиты цепи питания шкафа, включающего в себя терминал БЭ2704 и блок фильтра П1712, предпочтительным вариантом является АВ с номинальным током 2 А и кратностью срабатывания отсечки (10 – 14).

В приложении Г приведены рекомендации по выбору автоматического выключателя на примере фирмы «АВВ» S202М UC. Данная информация является справочной. По аналогии могут быть выбраны АВ других производителей, а также выбраны другие номинальные токи и кратность срабатывания отсечки.

1.3.8. Требования по надежности

1.3.8.1. Номенклатура и значение показателей надежности шкафов соответствуют требованиям ГОСТ 27.003-2016:

- средняя наработка на отказ шкафа - не менее 25000 ч и 125000 ч - для терминалов;
- среднее время восстановления работоспособного состояния шкафа при наличии полного комплекта запасных блоков - не более 2 ч с учётом времени нахождения неисправности;
- средний срок службы шкафа - не менее 25 лет при условии проведения требуемых технических мероприятий по обслуживанию с заменой, при необходимости, материалов и комплектующих, имеющих меньший срок службы;
- средний срок сохраняемости шкафа в упаковке поставщика составляет три года.

1.3.8.2. В соответствии с требованиями ГОСТ 27.003-2016 для шкафов приняты следующие критерии:

1) критерии отказов:

- прекращение выполнения шкафом одной из заданных функций;
- внешние проявления, связанные с наступлением или предпосылками наступления неработоспособного состояния (шум, перегрев, искры и др.).

2) критерии предельного состояния:

- снижение электрических свойств материалов и комплектующих до предельно допустимого уровня, восстановление или замена которых не предусмотрены эксплуатационной документацией;
- моральное устаревание вследствие несоответствия обновленным нормативным требованиям (несоответствие комплектации, выполняемых функций, сервисных возможностей и др.).

1.3.9. Соответствие показателей надежности шкафов установленным требованиям подтверждается статистическими данными о числе и видах отказов, полученным из опыта эксплуатации.

1.3.10. Класс покрытия поверхности шкафа по ГОСТ 9.032-74 и в соответствии с документацией предприятия-изготовителя.

1.3.11. В соответствии с ГОСТ Р 51321.1-2007, СТБ МЭК 60439-1-2007 в шкафу обеспечивается непрерывность цепи защитного заземления. При этом электрическое сопротивление, измеренное между болтом для заземления шкафа и любой заземляемой металлической частью, не превышает 0,1 Ом.

1.3.12. Конструкция шкафа обеспечивает воздушные зазоры и длину пути утечки между контактными зажимами шкафа и корпусом не ниже 3 мм по воздуху и 4 мм по поверхности.

1.3.13. Содержание драгоценных материалов в комплектующих изделиях соответствуют указанному в технической документации их предприятий-изготовителей. Сведения о содержании драгоценных материалов в шкафу приведены в паспорте на шкаф.

Сведения о содержании цветных металлов в шкафу приведены в приложении Б.

1.4. Технические требования к устройствам и защитам шкафа

1.4.1. Дифференциально-фазная защита линии (ДФЗ)

1.4.1.1. Принцип действия защиты основан на сравнении фаз токов по обоим концам защищаемой линии, получаемых от комбинированных фильтров токов $I_1 + kI_2$. Фаза токов передается по защищаемой линии с одного ее конца на другой посредством токов высокой частоты по каналу защищаемой линии (рисунок 1).

ДФЗ действует при всех видах КЗ в защищаемой зоне и не срабатывает при внешних КЗ, качаниях, неполнофазных режимах, реверсе мощности, асинхронном режиме работы ВЛ, несинхронных включениях и режимах одностороннего включения без КЗ. Повторный пуск защиты по цепи отключения трехфазных КЗ при отключении трехфазных КЗ на смежных элементах отсутствует (селективность при трехфазных КЗ). При нарушении цепей напряжения излишние и ложные срабатывания защиты отсутствуют.

В качестве дополнительных возможностей обеспечивается использование защиты:

- в сети внешнего электроснабжения тяговой нагрузки;
- на линиях с ответвлениями;
- на линиях, оборудованных ОАПВ.

1.4.1.2. ДФЗ содержит ПО и ИО:

- ПО, реагирующий на ток обратной последовательности, с выходами: **[012007] ПО I2, блокирующий** - пуска ВЧ сигнала и **[012008] ПО I2, отключающий** - пуска на отключение, с отдельной регулировкой уставок. В режиме работы с тяговой нагрузкой ПО I2 автоматически выводятся из работы;

- ПО, реагирующие на ток нулевой последовательности, с выходами: **[012009] ПО 3I0, блокирующий** - пуска ВЧ сигнала и **[012010] ПО 3I0, отключающий** - пуска на отключение, с отдельной регулировкой уставок. С помощью программной накладки имеется возможность вывода из действия ПО 3I0;

- ПО, реагирующие на абсолютное значение приращения векторов тока обратной и прямой последовательностей, с выходами: **[013001] ПО DI1, блокирующий** и **[013003] ПО DI2, блокирующий** - пуска ВЧ сигнала и **[013002] ПО DI1, отключающий** и **[013004] ПО DI2, отключающий** - пуска на отключение, с отдельной регулировкой уставок. ПО вводятся на тот случай, когда быстрое действие ПО I2 окажется недостаточным для работы при трехфазных КЗ, начинающихся как несимметричные на протяжении 5 - 6 мс. При работе в сети внешнего электроснабжения тяговой нагрузки используется в качестве основного ПО. С помощью программной накладки имеется возможность вывода из действия ПО DI;

- ПО, реагирующие на величину разности фазных токов, с выходами: **[012011] ПО Iл (AB), блокирующий**

- пуска ВЧ сигнала и [012012] ПО Iл (AB), отключающий - пуска на отключение, с отдельной регулировкой уставок;

- ненаправленные ИО сопротивления с выходами: [010029] ИО Z AB, отключающий, [010030] ИО Z BC, отключающий, [010031] ИО Z CA, отключающий (Zот) - разрешения работы защиты при трехфазных КЗ;

При наличии на ВЛ ответвления в защите предусмотрены ИО, разрешающие работу ОСФ:

- сопротивления с выходами: [010032] ИО Z AB, ответвления, [010033] ИО Z BC, ответвления, [010034] ИО Z CA, ответвления (Zотв);

- направления мощности нулевой последовательности с выходом [011001] ИО M0, разрешающий (M0 разр.).

1.4.1.3. Орган манипуляции ВЧ передатчиком управляется сигналом с выхода комбинированного фильтра токов I_1+kI_2 . Пуск ВЧ осуществляется при отрицательной полярности выходного сигнала комбинированного фильтра и запрещается, когда положительное напряжение этого сигнала выше порога манипуляции.

Уставка OM по коэффициенту k комбинированного фильтра токов регулируется в пределах от 4.00 до 10.00.

Средняя основная погрешность уставки OM по коэффициенту k не превышает $\pm 7,5\%$ от уставки.

1.4.1.4. Дополнительная погрешность OM по коэффициенту k от изменения тока в диапазоне от $0,5 I_{НОМ}$ до $20 I_{НОМ}$ не превышает $\pm 10\%$ от среднего значения, измеренного при $I_{НОМ}$.

1.4.1.5. «Недоформированность» прямоугольного сигнала управления передатчиком (увеличение ширины импульса по отношению к 180°) составляет от 5 до 15 % при подаче тока I_2 , равного току срабатывания ПО I_2 бл или, в режиме работы с тяговой нагрузкой, равного току срабатывания ПО DI_2 , бл.

1.4.1.6. ОСФ обладает интегрирующими свойствами и разрешает действовать защите на отключение линии при отношении длительностей паузы и импульса в ВЧ, определяемом уставкой ОСФ по углу блокировки.

Уставка ОСФ по углу, при котором происходит блокирование действия защиты на отключение, регулируется в пределах $\pm (40.00 - 65.00)^\circ$. ОСФ срабатывает при одной паузе в ВЧ сигнале, равной или большей 90° .

1.4.1.7. Средняя основная абсолютная погрешность по углу блокировки не превышает $\pm 5^\circ$ (без учета фазовых сдвигов в ВЧ канале).

1.4.1.8. Диапазоны регулирования уставок ПО указаны в таблице 3.

Таблица 3

ПО	Диапазон изменения параметра (вторичные величины)
ПО I_2 , блокирующий	(0.05 - 0.50) $I_{НОМ}$, А
ПО I_2 , отключающий	(0.10 - 1.00) $I_{НОМ}$, А
ПО $3I_0$, блокирующий	(0.10 - 1.00) $I_{НОМ}$, А
ПО $3I_0$, отключающий	(0.20 - 2.00) $I_{НОМ}$, А
ПО Iл (AB), блокирующий	(0.20 - 4.00) $I_{НОМ}$, А
ПО Iл (AB), отключающий	(0.40 - 8.00) $I_{НОМ}$, А

1.4.1.9. Средняя основная погрешность порога срабатывания ПО, реагирующих на ток, не превышает $\pm 10\%$ от уставки.

1.4.1.10. Коэффициент возврата всех ПО, реагирующих на ток, не менее 0,9.

1.4.1.11. Дополнительная погрешность порога срабатывания ПО, реагирующих на ток, от изменения температуры окружающего воздуха в рабочем диапазоне не превышает $\pm 5\%$ от среднего значения параметров,

измеренных при температуре (25 ± 10) °С.

1.4.1.12. Время срабатывания ПО, реагирующих на ток, не более 0,025 с при подаче толчком тока, равного $3 I_{CP}$.

1.4.1.13. Время возврата ПО, реагирующих на ток, не превышает 0,04 с при сбросе входного тока от $10 I_{CP}$ до нуля.

1.4.1.14. Дополнительные ПО DI контролируют скорость изменения во времени векторов токов обратной или прямой последовательности. Указанные ПО срабатывают при скачкообразном изменении тока обратной или прямой последовательности и отстроены от изменения токов в нормальном режиме работы энергосистемы, от изменения токов при тяговой нагрузке.

1.4.1.15. Диапазоны регулирования уставок ПО указаны в таблице 4.

Таблица 4

ПО	Диапазон изменения параметра (вторичные величины)
ПО DI1, блокирующий	(0.080 - 3.000) $I_{ном}$, А
ПО DI1, отключающий	(0.120 - 5.000) $I_{ном}$, А
ПО DI2, блокирующий	(0.040 - 1.500) $I_{ном}$, А
ПО DI2, отключающий	(0.060 - 2.500) $I_{ном}$, А

1.4.1.16. Средняя основная погрешность по токам срабатывания ПО DI не превышает ± 20 % от уставки.

1.4.1.17. Дополнительная погрешность по токам срабатывания ПО DI при изменении температуры окружающего воздуха в диапазоне, указанном в 1.1.2, не превышает ± 10 % от средних значений, измеренных при температуре (25 ± 10) °С.

1.4.1.18. ПО DI отстроен от небаланса по току обратной последовательности при номинальном токе с учетом возможного отклонения частоты и статического небаланса по току обратной последовательности, равном $0,15 I_{ном}$.

1.4.1.19. Время срабатывания ПО DI не более 0,025 с.

1.4.1.20. Порог срабатывания ИО M0, разр.:

- по току $3I_0$ (I_{CP}) регулируется в пределах (0.04 - 0.50) $I_{ном}$, А,

- по напряжению $3U_0$ (U_{CP}) регулируется в пределах (0.5 - 5.0), В.

1.4.1.21. Уставки ИО M0 разр. по углу максимальной чувствительности при утроенных по отношению к порогам срабатывания значениях тока и напряжения 250° . При этом обеспечивается минимальная угловая ширина зон срабатывания ИО M0 разр. не менее 160° .

1.4.1.22. Средняя основная абсолютная погрешность ИО M0 разр. по углу максимальной чувствительности не превышает $\pm 5^\circ$.

1.4.1.23. Средняя основная погрешность порогов срабатывания ИО M0 разр. по току и напряжению нулевой последовательности не превышает ± 10 % от уставки.

1.4.1.24. Коэффициент возврата ИО M0 разр. по току (напряжению) нулевой последовательности не менее 0,9.

1.4.1.25. Время срабатывания ИО M0 разр. при одновременной подаче синусоидального напряжения $3 U_{CP}$ и тока $3 I_{CP}$, не более 0,04 с.

1.4.1.26. Время возврата ИО M0 разр. при одновременном сбросе входных величин тока и напряжения от

номинальных значений до нуля не более 0,04 с.

1.4.1.27. Для повышения чувствительности ИО М0 разр. по напряжению предусмотрена возможность искусственного смещения точки подключения ТН в линию на величину коэффициента смещения. Коэффициент смещения регулируется в диапазоне (0.00 - 0.50), о.е.

1.4.1.28. Обеспечивается отстройка ИО М0 разр. от аperiodических бросков намагничивающего тока при включении силового трансформатора на ответвлении с амплитудой, равной шестикратному значению амплитуды номинального тока, и основанием волны тока до 240° .

1.4.1.29. Обеспечивается отстройка ИО М0 разр. от периодических бросков намагничивающего тока с амплитудой, равной двукратному значению амплитуды номинального тока.

1.4.1.30. Дополнительная погрешность по току и напряжению срабатывания ИО М0 разр. при изменении температуры окружающего воздуха в диапазоне, указанном в 1.1.2, не превышает $\pm 5\%$ от средних значений, измеренных при температуре $(25 \pm 10)^\circ\text{C}$.

1.4.1.31. ИО сопротивления $Z_{от}$ и $Z_{отв}$ включены на междуфазные напряжения U_{AB} , U_{BC} , U_{CA} и соответствующие разности фазных токов $I_A - I_B$, $I_B - I_C$, $I_C - I_A$.

1.4.1.32. Характеристика срабатывания ИО Z от (рисунок 5) имеет вид параллелограмма, нижнее основание которого, равное $2 R_{уст}$, лежит на оси R симметрично оси X. Боковые стороны параллелограмма наклонены по отношению к оси R на угол φ_1 .

Верхняя сторона параллелограмма определяется значением уставки $X_{уст}$, нижняя часть XC лежит ниже оси R. При этом XC охватывает начало координат и пересекает ось X на высоте в пределах от $0,1 X_{уст}$ до $0,15 X_{уст}$. Срабатывание ИО Z от происходит при выполнении условий, приведенных в формуле:

$$\begin{cases} |X| < X_{уст}, \\ \left| R - \frac{X}{\operatorname{tg}\varphi_1} \right| < R_{уст}, \\ X > -\frac{X_{уст}}{8}, \end{cases}$$

где R, X – рассчитываемые активная и реактивная составляющие сопротивления; $Z = R + jX$.

1.4.1.33. Характеристика срабатывания ИО Z отв (рисунок 8) имеет вид параллелограмма, нижнее основание которого, равное $2 R_{уст}$, лежит на оси R симметрично оси X. Боковые стороны параллелограмма наклонены по отношению к оси R на угол φ_1 . Во II квадранте XC отсекается прямой, расположенной относительно оси X под углом φ_2 , а в IV квадранте - относительно оси R под углом φ_3 .

Направленность характеристик ИО Z отв обеспечивается двумя органами направления. В этом случае ненаправленные характеристики ИО сопротивления ограничены двумя отрезками, исходящими из начала координат и расположенными во втором и четвертом квадрантах. Вид суммарных характеристик ИО определяется задаваемыми углами наклона этих отрезков, отсчитываемых относительно оси R, соответственно, φ_3 и φ_2 .

Срабатывание ИО $Z_{отв}$ происходит при выполнении условий, приведенных в формуле:

$$\left\{ \begin{array}{l} |X| < X_{уст}, \\ \left| R - \frac{X}{\operatorname{tg} \varphi_1} \right| < R_{уст}, \\ X - R \cdot \operatorname{tg} \varphi_2 > 0 \quad (R > 0), \\ R - \frac{X}{\operatorname{tg} \varphi_3} > 0 \quad (R < 0), \end{array} \right.$$

где R, X – рассчитываемые активная и реактивная составляющие сопротивления; $Z = R + jX$.

1.4.1.34. В ИО Zот и Zотв имеется возможность исключения области, соответствующей нагрузочным режимам. Эта область определяется двумя уставками:

- Руст нагрузочного режима ИО Z ($R_{нагр}$), регулируемой в пределах (5.00 - 500.00) / $I_{ном}$, Ом (во вторичных величинах),

- Угол выреза нагрузочного режима ИО Z ($\varphi_{нагр}$), регулируемым в пределах (1 - 70) °. Исключаемая область симметрична относительно оси R и оси X.

Диапазон изменения параметров, определяющих форму характеристик ИО сопротивления, указан в таблице 5.

Таблица 5

ИО	Диапазон изменения параметра (вторичные величины)				
	$X_{уст}$, Ом на фазу	$R_{уст}$, Ом на фазу	φ_1 , °	φ_2	φ_3 , °
Zот	(1.000 - 250.000) / $I_{ном}$	(1.000 - 250.000) / $I_{ном}$	45.00 - 89.00	–	–
Zотв	(1.000 - 250.000) / $I_{ном}$	(1.000 - 250.000) / $I_{ном}$	45.00 - 89.00	-45.00 - 0.00	91.00 - 135.00

1.4.1.35. Средняя основная погрешность ИО Zот и Zотв по величине сопротивления срабатывания $R_{уст}$ и $X_{уст}$ при токе, равном $I_{ном}$ (или, в зависимости от уставки, меньшем токе, исходя из максимального напряжения на зажимах ИО, равном 100 В) не превышает $\pm 5\%$.

1.4.1.36. Минимальное междуфазное напряжение, при котором обеспечиваются точностные параметры ИО Zот и Zотв, составляет 0,5 В.

1.4.1.37. Ток десятипроцентной точности работы ($I_{тр}$) для ИО Zот и Zотв при действии на угле линии электропередачи не превышает $0,1 I_{ном}$ во всем диапазоне уставок. Под углом линии электропередачи понимается угол φ_1 .

1.4.1.38. Средняя основная абсолютная погрешность ИО Zот и Zотв по углу наклона характеристики срабатывания φ_1 не превышает $\pm 5^\circ$.

1.4.1.39. Средняя основная абсолютная погрешность ИО Zотв по углам отсечения характеристики срабатывания φ_2 и φ_3 , при токе КЗ, равном $I_{ном}$ (или, в зависимости от уставки, меньшем токе, исходя из максимального напряжения на зажимах ИО, равном 100 В), не превышает $\pm 5^\circ$.

1.4.1.40. Дополнительная абсолютная погрешность ИО Zот и Zотв по углу наклона характеристики срабатывания φ_1 и по углам отсечения характеристики срабатывания φ_2 и φ_3 для ИО Zотв от изменения тока КЗ в диапазоне от $2 I_{тр}$ до $30 I_{ном}$ не превышает $\pm 7^\circ$ относительно значений, измеренных при $I_{ном}$.

1.4.1.41. Дополнительная погрешность ИО Zот и Zотв по величине сопротивления срабатывания $R_{уст}$ и $X_{уст}$ при изменении температуры окружающего воздуха в диапазоне, указанном в 1.1.2, не превышает $\pm 5\%$ от

среднего значения, измеренного при температуре $(25 \pm 10) \text{ }^\circ\text{C}$.

1.4.1.42. Время срабатывания ИО Zот и Zотв при работе на угле линии электропередачи, токах КЗ не менее $3 I_{\text{ТР}}$ и скачкообразном уменьшении напряжения на входе ИО от напряжения 100 В, соответствующего сопротивлению на зажимах ИО не менее $1,2 (X_{\text{УСТ}} / \sin \varphi_1)$, до напряжения, соответствующего $0,6 (X_{\text{УСТ}} / \sin \varphi_1)$, не превышает 0,025 с.

1.4.1.43. Время возврата ИО Zот и Zотв при работе на угле линии электропередачи, токах КЗ не менее $3 I_{\text{ТР}}$ и скачкообразном увеличении напряжения на входе ИО от напряжения, соответствующего сопротивлению на зажимах ИО $0,1 (X_{\text{УСТ}} / \sin \varphi_1)$ до напряжения, соответствующего $1,2 (X_{\text{УСТ}} / \sin \varphi_1)$ (но не более 100 В), не превышает 0,05 с.

1.4.1.44. При работе ИО Zотв «по памяти» при трехфазных КЗ в месте установки защиты обеспечивается длительность сигнала срабатывания на выходе ИО не менее 0,06 с в диапазоне токов от $2 I_{\text{ТР}}$ до $30 I_{\text{НОМ}}$.

1.4.1.45. Обеспечивается отсутствие ложных срабатываний ИО Zотв при КЗ «за спиной» при токах до $20 I_{\text{НОМ}}$.

1.4.1.46. Время срабатывания защиты на отключение, при использовании на двухконцевых линиях, не превышает 0,05 с:

- для несимметричных КЗ при кратности характеристических воздействующих величин к параметрам срабатывания ПО, действующих на отключение, равной трем;

- для симметричных КЗ при $I_{\text{КЗ}} = 3I_{\text{ТР}}$, работе на угле линии электропередачи и напряжении, соответствующем сопротивлению на зажимах ИО не более $0,6 (X_{\text{УСТ}} / \sin \varphi_1)$.

В канале отключения предусмотрена регулируемая задержка сигнала отключения в диапазоне от 0,001 до 0,150 с, а также нерегулируемая задержка сигнала отключения на входе ОСФ на время:

0,01 с для режима работы ВЛ без ответвления;

0,02 с » ВЛ с ответвлениями.

1.4.1.47. Предусмотрена возможность автоматического пуска ВЧ передатчика при выявлении неисправности терминала, выводе ВЧ защиты или терминала.

1.4.1.48. Обеспечивается действие на сигнал «Вызов» при приеме непрерывного высокочастотного сигнала, длительность которого превышает 5 с.

1.4.1.49. Предусмотрена возможность оперативного вывода устройства АПК из работы с сохранением ВЧ защиты в работе и возможностью проверки ВЧ канала в ручном режиме.

1.4.1.50. Предусмотрена возможность проверки светодиодных сигналов с запоминанием путем нажатия на кнопку «Сброс» на двери шкафа более 3 с.

1.4.1.51. Предусмотрена возможность действия ВЧ защиты только на сигнализацию.

1.4.2. Направленная ВЧ защита линии обратной последовательности (НВЧЗ)

1.4.2.1. НВЧЗ состоит из двух полукомплектов, устанавливаемых по концам защищаемой линии (рисунок 1).

Каждый полукомплект содержит релейную и высокочастотную части.

Принцип действия защиты основан на косвенном сравнении направления мощности по концам защищаемой линии посредством ВЧ сигналов, передаваемых по каналу связи, в качестве которого используется одна из

фаз защищаемой линии.

Защита действует при всех видах КЗ:

- при несимметричных КЗ - как направленная защита с ВЧ блокировкой,
- при трехфазных КЗ - как направленная дистанционная ВЧ защита с БК.

Защита не срабатывает при внешних КЗ, неполнофазных режимах, реверсе мощности при каскадных отключениях КЗ на параллельной линии, несинхронных включениях и режимах одностороннего включения без КЗ.

При нарушении в цепях напряжения излишние и ложные срабатывания защиты отсутствуют.

В качестве дополнительных возможностей обеспечивается использование защиты:

- в сети внешнего электроснабжения тяговой нагрузки;
- на линиях с ответвлениями.

1.4.2.2. НВЧЗ содержит ПО и ИО:

- ПО, реагирующие на ток обратной последовательности, с выходами: **[012007] ПО I2, блокирующий** (I2 бл) - в цепи пуска блокирующего ВЧ сигнала и **[012008] ПО I2, отключающий** (I2 от) - в цепи отключения, с отдельной регулировкой уставок;

- ПО, реагирующие на напряжение обратной последовательности, с выходами: **[015004] ПО U2, блокирующий** (U2 бл) - в цепи пуска блокирующего ВЧ сигнала и **[015005] ПО U2, отключающий** (U2 от) - в цепи отключения, с отдельной регулировкой уставок;

- ПО, реагирующий на ток обратной последовательности с торможением от модуля первой гармоники тока прямой последовательности **[012014] ПО It2, отключающий** (It2 от) - на отключение. Введен для повышения чувствительности защиты по напряжению при питании ВЛ от мощных подстанций. С помощью программной накладки имеется возможность вывода из действия ПО It2 отключающий;

- ПО, реагирующий на ток обратной последовательности с торможением от модуля первой гармоники тока прямой последовательности **[012013] ПО It2, пускающий** (It2 пуск) - на пуск БК;

- ПО, реагирующие на абсолютное значение приращения векторов тока обратной и прямой последовательностей с выходами **[013001] ПО DI1, блокирующий** (DI1 бл) и **[013003] ПО DI2, блокирующий** (DI2 бл) - выдачи блокирующего ВЧ сигнала и **[013002] ПО DI1, отключающий** (DI1 от) и **[013004] ПО DI2, отключающий** (DI2 от) - пуска на отключение, с отдельной регулировкой уставок. Используются в качестве основных ПО при работе в сети внешнего электроснабжения тяговой нагрузки;

- ПО, реагирующий на ток нулевой последовательности с выходом **[012015] ПО I0 отсечки** (I0 отс) - обеспечения срабатывания ВЧ защиты при включении выключателя на КЗ с большой апериодической слагающей в токе КЗ, насыщающей измерительные ТТ в первые периоды после включения выключателя. ПО I0 отс имеет нерегулируемую уставку по току, равную $7 I_{ном}$, отстроенную от БТН по амплитуде тока.

- ПО, реагирующий на ток нулевой последовательности с выходом **[012010] ПО 3I0, отключающий** (3I0 от) - обеспечения срабатывания ВЧ защиты при включении выключателя.

- ИО направления мощности обратной последовательности **[011003] ИО M2, отключающий** (M2 от) с пуском от ПО I2 бл и U2 бл - действия в цепи отключения и на блокировку пуска ВЧ сигнала;

- ИО сопротивления:

[010026] ИО Z АВ, блокирующий, **[010027] ИО Z ВС, блокирующий**, **[010028] ИО Z СА, блокирующий**

(Zбл) - пуска блокирующего ВЧ сигнала при трехфазных КЗ;

[010029] ИО Z АВ, отключающий , [010030] ИО Z ВС, отключающий, [010031] ИО Z СА, отключающий

(Zот) - для действия на отключение при трехфазных КЗ с блокировкой при качаниях;

[010032] ИО Z АВ, ответвления , [010033] ИО Z ВС, ответвления, [010034] ИО Z СА, ответвления

(Zотв) - при наличии на ВЛ ответвления.

- ИО направления мощности обратной последовательности с выходом [011003] ИО M2, отключающий (M2 от).

1.4.2.3. Диапазоны регулирования уставок ПО указаны в таблице 6.

Таблица 6

ПО	Диапазон изменения параметра (вторичные величины)
ПО I2, блокирующий	(0.025 - 0.500) Iном, А
ПО I2, отключающий	(0.05 - 1.00) Iном, А
ПО It2, пускающий	(0.025 - 0.500) Iном, А
ПО It2, отключающий	(0.05 - 1.00) Iном, А
ПО I3I0, отключающий	(0.05 - 3.20) Iном, А
ПО U2, блокирующий	(1.0 - 2.5), В
ПО U2, отключающий	(1.5 - 5.0), В
* При отсутствии торможения	

1.4.2.4. Средняя основная погрешность ПО, реагирующих на ток (напряжение), не превышает $\pm 10\%$ от уставки.

1.4.2.5. Коэффициент возврата ПО, реагирующих на ток (напряжение) не менее 0,9.

1.4.2.6. Время срабатывания ПО (при отсутствии торможения), реагирующих на ток (напряжение), не превышает 0,025 с при подаче толчком тока I (напряжения U) = 3 I (U)_{ср}, соответственно.

1.4.2.7. Время возврата ПО, реагирующих на ток (при отсутствии торможения), не превышает 0,04 с при сбросе входного тока от 10 I_{ср} до нуля.

1.4.2.8. Время возврата ПО, реагирующих на напряжение, не превышает 0,04 с при сбросе входного напряжения от 10 U_{ср} до нуля.

1.4.2.9. Ток срабатывания ПО с торможением It2 линейно возрастает при увеличении модуля первой гармоники тока прямой последовательности выше I_{НОМ}:

$$I_2^T = I_2^{T(0)} + K_T (|I_1| - |I_{1\text{НОМ}}|),$$

где I_2^T - уставка по току срабатывания с учетом торможения, А;

$I_2^{T(0)}$ - уставка по току срабатывания при отсутствии торможения, А;

K_T - коэффициент торможения, о.е;

$|I_1|$ - модуль прямой последовательности основной гармоники тока, А;

$|I_{1\text{НОМ}}|$ - модуль прямой последовательности номинального тока, А.

1.4.2.10. Диапазон регулирования коэффициента торможения K_T (0.00 - 0.15), о.е.

1.4.2.11. Погрешность коэффициента торможения K_T не более $\pm 10\%$ от уставки.

1.4.2.12. Дополнительные ПО DI контролируют скорость изменения во времени векторов токов обратной или прямой последовательности. Указанные ПО срабатывают при скачкообразном изменении тока обратной или прямой последовательности и отстроены от изменения токов в нормальном режиме работы энергосистемы, от изменения токов при тяговой нагрузке.

1.4.2.13. Диапазоны регулирования уставок ПО указаны в таблице 7.

Таблица 7

ПО	Диапазон изменения параметра (вторичные величины)
ПО D11, блокирующий	(0.080 - 3.000) I _{ном} , А
ПО D11, отключающий	(0.120 - 5.000) I _{ном} , А
ПО D12, блокирующий	(0.040 - 1.500) I _{ном} , А
ПО D12, отключающий	(0.060 - 2.500) I _{ном} , А

1.4.2.14. Средняя основная погрешность по токам срабатывания ПО DI не превышает $\pm 20\%$ от уставки.

1.4.2.15. Дополнительная погрешность по токам срабатывания ПО DI при изменении температуры окружающего воздуха в диапазоне, указанном в 1.1.2, не превышает $\pm 10\%$ от средних значений, измеренных при температуре $(25 \pm 10)^\circ\text{C}$.

1.4.2.16. ПО DI отстроен от небаланса по току обратной последовательности при номинальном токе с учетом возможного отклонения частоты и статического небаланса по току обратной последовательности, равном $0,15 I_{\text{ном}}$.

1.4.2.17. Время срабатывания ПО DI не более 0,025 с.

1.4.2.18. ИО M2 от имеет угол максимальной чувствительности $\varphi_{\text{мч}}$, равный 250° при утроенных, по отношению к порогам срабатывания, значениях тока I2 бл и напряжения U2 бл. При этом обеспечивается минимальная угловая ширина зоны срабатывания не менее 160° .

1.4.2.19. Средняя основная абсолютная погрешность ИО M2 от по углу максимальной чувствительности не превышает $\pm 5^\circ$.

1.4.2.20. Коэффициент возврата ИО M2 от по току (напряжению) обратной последовательности не менее 0,9.

1.4.2.21. Дополнительная погрешность параметров срабатывания ИО M2 от от изменения температуры окружающего воздуха в рабочем диапазоне не превышает $\pm 5\%$ от среднего значения параметров, измеренных при температуре $(25 \pm 10)^\circ\text{C}$.

1.4.2.22. Время срабатывания ИО M2 от при синусоидальном токе не превышает 0,04 с при кратности тока на входе реле к току срабатывания, равной трем, и при кратности напряжения на входе реле к напряжению срабатывания, равной трем.

1.4.2.23. ИО сопротивления Zбл, Zот и Zотв включены на междуфазные напряжения U_{AB}, U_{BC}, U_{CA} и соответствующие разности фазных токов I_A - I_B, I_B - I_C, I_C - I_A.

1.4.2.24. Характеристика срабатывания ИО Zот (рисунок 6) имеет вид параллелограмма, нижнее основание которого, равное $2 R_{\text{уст}}$, лежит на оси R симметрично оси X. Боковые стороны параллелограмма наклонены по отношению к оси R на угол φ_1 .

Верхняя сторона параллелограмма определяется значением уставки X_{уст}, нижняя часть XC лежит ниже оси R. Во II квадранте XC отсекается прямой, расположенной относительно оси X под углом φ_2 , а в IV квадранте - относительно оси R под углом φ_3 . Срабатывание ИО Zот происходит при выполнении условий, приведенных в формуле:

$$\begin{cases} |X| < X_{уст}, \\ \left| R - \frac{X}{\operatorname{tg} \varphi_1} \right| < R_{уст}, \\ X - R \cdot \operatorname{tg} \varphi_2 > 0 \quad (R > 0), \\ R - \frac{X}{\operatorname{tg} \varphi_3} > 0 \quad (R < 0), \end{cases}$$

где R, X – рассчитываемые активная и реактивная составляющие сопротивления; $Z = R + jX$.

1.4.2.25. Характеристика срабатывания ИО Збл (рисунок 7) имеет вид параллелограмма, нижнее основание которого, равное $2R_{уст}$, лежит на оси R симметрично оси X . Боковые стороны параллелограмма наклонены по отношению к оси R на угол φ_1 .

Нижняя сторона параллелограмма лежит ниже оси R и определяется значением уставки $X_{уст}$, верхняя часть $XС$ охватывает начало координат и пересекает ось X на высоте от $0,1 X_{уст}$ до $0,15 X_{уст}$.

Срабатывание ИО Збл происходит при выполнении условий, приведенных в формуле:

$$\begin{cases} |X| < X_{уст}, \\ \left| R - \frac{X}{\operatorname{tg} \varphi_1} \right| < R_{уст}, \\ X > \frac{X_{уст}}{8}, \end{cases}$$

где R, X – рассчитываемые активная и реактивная составляющие сопротивления; $Z = R + jX$.

1.4.2.26. Характеристика срабатывания ИО Zotв (рисунок 8) имеет вид параллелограмма, нижнее основание которого, равное $2 R_{уст}$, лежит на оси R симметрично оси X . Боковые стороны параллелограмма наклонены по отношению к оси R на угол φ_1 . Во II квадранте $XС$ отсекается прямой, расположенной относительно оси X под углом φ_2 , а в IV квадранте – относительно оси R под углом φ_3 .

Направленность характеристик ИО Zotв обеспечивается двумя органами направления. В этом случае ненаправленные характеристики ИО сопротивления ограничены двумя отрезками, исходящими из начала координат и расположенными во втором и четвертом квадрантах. Вид суммарных характеристик ИО определяется задаваемыми углами наклона этих отрезков, отсчитываемых относительно оси R , соответственно, φ_3 и φ_2 .

Срабатывание ИО Zotв происходит при выполнении условий, приведенных в формуле:

$$\begin{cases} |X| < X_{уст}, \\ \left| R - \frac{X}{\operatorname{tg} \varphi_1} \right| < R_{уст}, \\ X - R \cdot \operatorname{tg} \varphi_2 > 0 \quad (R > 0), \\ R - \frac{X}{\operatorname{tg} \varphi_3} > 0 \quad (R < 0), \end{cases}$$

где R, X – рассчитываемые активная и реактивная составляющие сопротивления; $Z = R + jX$.

1.4.2.27. В ИО Збл, Zot и Zotв имеется возможность исключения области, соответствующей нагрузочным режимам. Эта область определяется двумя уставками:

- Руст нагрузочного режима ИО Z ($R_{нагр}$), регулируемой в пределах (5.00 - 500.00) / $I_{ном}$, Ом (во вторичных величинах),
- Угол выреза нагрузочного режима ИО Z ($\varphi_{нагр}$), регулируемым в пределах (1 - 70) °. Исключаемая об-

ласть симметрична относительно оси R и оси X.

Диапазон изменения параметров, определяющих форму характеристик ИО сопротивления, указан в таблице 8.

Таблица 8

ИО	Диапазон изменения параметра (вторичные величины)				
	$X_{уст}$, Ом на фазу	$R_{уст}$, Ом на фазу	φ_1 , °	φ_2	φ_3 , °
Z бл	(1.000 - 250.000) / $I_{ном}$	(1.000 - 250.000) / $I_{ном}$	45.00 - 89.00	—	—
Z от	(1.000 - 250.000) / $I_{ном}$	(1.000 - 250.000) / $I_{ном}$	45.00 - 89.00	-45.00 - 0.00	91.00 - 135.00
Z отв	(1.000 - 250.000) / $I_{ном}$	(1.000 - 250.000) / $I_{ном}$	45.00 - 89.00		

1.4.2.28. Смещение характеристики ИО Zбл в I квадрант не превышает 15 % величины $X_{уст}$.

1.4.2.29. Средняя основная погрешность ИО Zбл, Zот и Zотв по величине сопротивления срабатывания $R_{уст}$ и $X_{уст}$ при токе, равном $I_{ном}$ (или, в зависимости от уставки, меньшем токе, исходя из максимального напряжения на зажимах ИО, равном 100 В) не превышает $\pm 5\%$.

1.4.2.30. Минимальное междуфазное напряжение, при котором обеспечиваются точностные параметры ИО Zбл, Zот и Zотв составляет 0,5 В.

1.4.2.31. Ток десятипроцентной точности работы ($I_{тр}$) для ИО Zбл, Zот и Zотв при действии на угле линии электропередачи не превышает $0,1 I_{ном}$ во всем диапазоне уставок. Под углом линии электропередачи понимается угол φ_1 .

1.4.2.32. Средняя основная абсолютная погрешность ИО Zбл, Zот и Zотв по углу наклона характеристики срабатывания φ_1 не превышает $\pm 5^\circ$.

1.4.2.33. Средняя основная абсолютная погрешность ИО Zотв по углам отсечения характеристики срабатывания φ_2 и φ_3 , при токе КЗ, равном $I_{ном}$ (или, в зависимости от уставки, меньшем токе, исходя из максимального напряжения на зажимах ИО, равном 100 В), не превышает $\pm 5^\circ$.

1.4.2.34. Дополнительная абсолютная погрешность ИО Zбл, Zот и Zотв по углу наклона характеристики срабатывания φ_1 и по углам отсечения характеристики срабатывания φ_2 и φ_3 для ИО Zотв от изменения тока КЗ в диапазоне от $2 I_{тр}$ до $30 I_{ном}$ не превышает $\pm 7^\circ$ относительно значений, измеренных при $I_{ном}$.

1.4.2.35. Дополнительная погрешность ИО Zбл, Zот и Zотв по величине сопротивления срабатывания $R_{уст}$ и $X_{уст}$ при изменении температуры окружающего воздуха в диапазоне, указанном в 1.1.2, не превышает $\pm 5\%$ от среднего значения, измеренного при температуре $(25 \pm 10)^\circ\text{C}$.

1.4.2.36. Время срабатывания ИО Zбл, Zот и Zотв при работе на угле линии электропередачи, токах КЗ не менее $3I_{тр}$ и скачкообразном уменьшении напряжения на входе ИО от напряжения 100 В, соответствующего сопротивлению на зажимах ИО не менее $1,2 (X_{уст} / \sin \varphi_1)$, до напряжения, соответствующего $0,6 (X_{уст} / \sin \varphi_1)$, не превышает 0,025 с.

1.4.2.37. Время возврата ИО Zбл, Zот и Zотв при работе на угле линии электропередачи, токах КЗ не менее $3 I_{тр}$ и скачкообразном увеличении напряжения на входе ИО от напряжения, соответствующего сопротивлению на зажимах ИО $0,1 (X_{уст} / \sin \varphi_1)$ до напряжения, соответствующего $1,2 (X_{уст} / \sin \varphi_1)$ (но не более 100 В), не превышает 0,05 с.

1.4.2.38. При работе ИО Zotв «по памяти» при трехфазных КЗ в месте установки защиты обеспечивается длительность сигнала срабатывания на выходе ИО не менее 0,06 с в диапазоне токов от $2 I_{TR}$ до $30 I_{НОМ}$.

1.4.2.39. Обеспечивается отсутствие ложных срабатываний ИО Zotв при КЗ «за спиной» при токах до $20 I_{НОМ}$.

1.4.2.40. БНН действует на пуск ВЧ передатчика и на сигнализацию с выдержкой времени 5 с.

1.4.2.41. Предусмотрена возможность самостоятельного действия НВЧЗ на отключение (независимо от блокирующего ВЧ сигнала) при включении выключателя по цепи ускорения с контролем цепи включения выключателя (РПО) и возможностью контроля напряжения на линии.

1.4.2.42. Для повышения селективности НВЧЗ в канале отключения предусмотрена задержка на срабатывание 0,015 с.

1.4.2.43. Для защиты от кратковременных сигналов помех на выходе ВЧ приемника длительность задержки на срабатывание возрастает на время суммарной длительности импульсов помех, если длительность помехи не превышает 0,002 с. При больших длительностях сигналов помех обеспечивается сброс набранной выдержки времени в канале отключения.

1.4.2.44. Для обеспечения селективного действия НВЧЗ в режиме каскадного отключения КЗ на параллельной линии и «реверсе мощности» предусмотрена задержка на возврат на 0,025 с сигнала пуска ВЧ передатчика, если суммарное время сигнала пуска ВЧ передатчика превышает 0,040 с.

1.4.2.45. Время срабатывания НВЧЗ на отключение при использовании на двухконцевых линиях (без ПО 310 от и ИО Zot) при кратности характеристических воздействующих величин к параметрам срабатывания ИО, действующих на отключение, равной 3, при несимметричных КЗ и при $I_{КЗ} = 3 I_{TR}$, угле линии электропередачи и сопротивлении на входе ИО не более $0,6 Z_{УСТ}$ при симметричных КЗ не превышает 0,055 с с учетом задержки на срабатывание в канале отключения 0,015 с.

1.4.2.46. При использовании ПО 310 от и ИО Zot время срабатывания НВЧЗ при оговоренных выше условиях не превышает 0,065 с.

1.4.3. Направленная ВЧ защита нулевой последовательности (ВЧБ)

1.4.3.1. Высокочастотная блокировка дистанционной и токовой защит является разновидностью направленной ВЧ защиты. Излишние срабатывания ее при внешнем КЗ предотвращаются посылкой блокирующего ВЧ сигнала передатчиком полукомплекта защиты того конца линии, на котором мощность нулевой последовательности направлена от шин в линию. При КЗ на защищаемой линии блокирующий ВЧ сигнал снимается и разрешается действие защиты на отключение.

Защита действует при всех видах КЗ: при КЗ на землю - как ТНЗНП с ВЧ блокировкой, а при несимметричных и симметричных КЗ без земли - как ДЗ с ВЧ блокировкой. При нарушении в цепях напряжения излишние и ложные срабатывания защиты отсутствуют.

Схема логики работы ВЧБ содержит ПО и ИО:

- ПО, реагирующие на ток нулевой последовательности, с выходами: [012009] ПО 310, блокирующий (310 бл) - пуска блокирующего ВЧ сигнала и [012010] ПО 310, отключающий (310 от) – действия на отключение, с отдельной регулировкой уставок. ПО 310 от имеет отстройку от БТН по амплитуде тока;

- ПО, реагирующий на напряжение нулевой последовательности, с выходом: **[015006] ПО U0, отключающий** (U0 от);

- ПО, реагирующий на ток обратной последовательности с торможением от модуля первой гармоники тока прямой последовательности **[012013] ПО It2, пускающий** (It2 пуск) – пуска БК;

- ПО, реагирующие на абсолютное значение приращения векторов тока обратной и прямой последовательностей с выходами **[013001] ПО DI1, блокирующий** (DI1 бл) и **[013003] ПО DI2, блокирующий** (DI2 бл) – пуска БК, с отдельной регулировкой уставок;

- направления мощности нулевой последовательности с выходом **[011001] ИО M0, разрешающий** (M0 разр.).

- ИО сопротивления с выходами: **[010029] ИО Z AB, отключающий**, **[010030] ИО Z BC, отключающий**, **[010031] ИО Z CA, отключающий** (Zот).

1.4.3.2. Диапазон изменения параметров ПО указан в таблице 9.

Таблица 9

ПО	Диапазон изменения параметра (вторичные величины)
ПО 3U0, блокирующий	(0.025 - 30.000) Iном, А
ПО 3U0, отключающий	(0.050 - 30.000) Iном, А
ПО It2, пускающий	(0.025 - 0.500) Iном, А
ПО U0, отключающий	(2.0 - 20.0), В
* При отсутствии торможения	

1.4.3.3. Коэффициент возврата ПО, реагирующих на ток (напряжение) не менее 0,9.

1.4.3.4. Средняя основная погрешность ПО, реагирующих на ток (или напряжение), не превышает $\pm 10\%$ от уставки.

1.4.3.5. Время срабатывания ПО (при отсутствии торможения), реагирующих на ток (напряжение), не превышает 0,025 с при подаче толчком тока (напряжения) $I(U) = 3 I(U)_{CP}$, соответственно.

1.4.3.6. Время возврата ПО, реагирующих на ток (при отсутствии торможения), не превышает 0,06 с при сбросе входного тока от $10 I_{CP}$ до нуля.

1.4.3.7. Время возврата ПО, реагирующих на напряжение, не превышает 0,04 с при сбросе входного напряжения от $10 I_{CP}$ до нуля.

1.4.3.8. Ток срабатывания ПО с торможением It2 пуск линейно возрастает при увеличении модуля первой гармоники тока прямой последовательности выше $I_{НОМ}$:

$$I_2^T = I_2^{T(0)} + K_T (|I_1| - |I_{1НОМ}|),$$

где I_2^T - уставка по току срабатывания с учетом торможения, А;

$I_2^{T(0)}$ - уставка по току срабатывания при отсутствии торможения, А;

K_T - коэффициент торможения, о.е;

$|I_1|$ - модуль прямой последовательности основной гармоники тока, А;

$|I_{1НОМ}|$ - модуль прямой последовательности номинального тока, А.

1.4.3.9. Диапазон регулирования коэффициента торможения K_T от 0,0 до 0,15 о.е.

1.4.3.10. Погрешность коэффициента торможения K_T не более $\pm 10\%$ от уставки.

1.4.3.11. ПО DI бл - пуска БК контролируют скорость изменения во времени векторов токов обратной или прямой последовательности. Указанные ПО срабатывают при скачкообразном изменении тока обратной или

прямой последовательности и отстроены от изменения токов в нормальном режиме работы энергосистемы.

1.4.3.12. Диапазоны регулирования уставок ПО указаны в таблице 10.

Таблица 10

ПО	Диапазон изменения параметра (вторичные величины)
ПО DI1, блокирующий	(0.080 - 3.000) I _{ном} , А
ПО DI2, блокирующий	(0.040 - 1.500) I _{ном} , А

1.4.3.13. Средняя основная погрешность по токам срабатывания ПО DI не превышает $\pm 20\%$ от уставки.

1.4.3.14. Дополнительная погрешность по токам срабатывания ПО DI при изменении температуры окружающего воздуха в диапазоне, указанном в 1.1.2, не превышает $\pm 10\%$ от средних значений, измеренных при температуре $(25 \pm 10)^\circ\text{C}$.

1.4.3.15. ПО DI отстроен от небаланса по току обратной последовательности при номинальном токе с учетом возможного отклонения частоты и статического небаланса по току обратной последовательности, равном $0,15 I_{\text{НОМ}}$.

1.4.3.16. Время срабатывания ПО DI не более 0,025 с.

1.4.3.17. Порог срабатывания ИО M0, разр:

- по току $3I_0$ (I_{CP}) регулируется в пределах (0.04 - 0.50) I_{ном}, А,

- по напряжению $3U_0$ (U_{CP}) регулируется в пределах (0.5 - 5.0), В.

1.4.3.18. Уставки ИО M0 разр. по углу максимальной чувствительности при утроенных по отношению к порогам срабатывания значениях тока и напряжения 250° . При этом обеспечивается минимальная угловая ширина зон срабатывания ИО M0 разр. не менее 160° .

1.4.3.19. Средняя основная абсолютная погрешность ИО M0 разр. по углу максимальной чувствительности не превышает $\pm 5^\circ$.

1.4.3.20. Средняя основная погрешность порогов срабатывания ИО M0 разр. по току и напряжению нулевой последовательности не превышает $\pm 10\%$ от уставки.

1.4.3.21. Коэффициент возврата ИО M0 разр. по току (напряжению) нулевой последовательности не менее 0,9.

1.4.3.22. Время срабатывания ИО M0 разр. при одновременной подаче синусоидального напряжения $3U_{\text{CP}}$ и тока $3I_{\text{CP}}$, не более 0,04 с.

1.4.3.23. Время возврата ИО M0 разр. при одновременном сбросе входных величин тока и напряжения от номинальных значений до нуля не более 0,04 с.

1.4.3.24. Для повышения чувствительности ИО M0 разр. по напряжению предусмотрена возможность искусственного смещения точки подключения ТН в линию на величину коэффициента смещения. Коэффициент смещения регулируется в диапазоне (0.00 - 0.50), о.е.

1.4.3.25. Обеспечивается отстройка ИО M0 разр. от аperiodических бросков намагничивающего тока при включении силового трансформатора на ответвлении с амплитудой, равной шестикратному значению амплитуды номинального тока, и основанием волны тока до 240° .

1.4.3.26. Обеспечивается отстройка ИО M0 разр. от периодических бросков намагничивающего тока с амплитудой, равной двукратному значению амплитуды номинального тока.

1.4.3.27. Дополнительная погрешность по току и напряжению срабатывания ИО M0 разр. при изменении

температуры окружающего воздуха в диапазоне, указанном в 1.1.2, не превышает $\pm 5\%$ от средних значений, измеренных при температуре $(25 \pm 10)^\circ\text{C}$.

1.4.3.28. ИО сопротивления $Z_{от}$ включены на междуфазные напряжения U_{AB} , U_{BC} , U_{CA} и соответствующие разности фазных токов $I_A - I_B$, $I_B - I_C$, $I_C - I_A$.

1.4.3.29. Характеристика срабатывания ИО $Z_{от}$ (рисунок 6) имеет вид параллелограмма, нижнее основание которого, равное $2 R_{уст}$, лежит на оси R симметрично оси X . Боковые стороны параллелограмма наклонены по отношению к оси R на угол φ_1 .

Верхняя сторона параллелограмма определяется значением уставки $X_{уст}$, нижняя часть $XС$ лежит ниже оси R . Во II квадранте $XС$ отсекается прямой, расположенной относительно оси X под углом φ_2 , а в IV квадранте - относительно оси R под углом φ_3 . Срабатывание ИО $Z_{от}$ происходит при выполнении условий, приведенных в формуле:

$$\begin{cases} |X| < X_{уст}, \\ \left| R - \frac{X}{\operatorname{tg} \varphi_1} \right| < R_{уст}, \\ X - R \cdot \operatorname{tg} \varphi_2 > 0 \quad (R > 0), \\ R - \frac{X}{\operatorname{tg} \varphi_3} > 0 \quad (R < 0), \end{cases}$$

где R , X – рассчитываемые активная и реактивная составляющие сопротивления; $Z = R + jX$.

1.4.3.30. В ИО $Z_{от}$ имеется возможность исключения области, соответствующей нагрузочным режимам. Эта область определяется двумя уставками:

- Руст нагрузочного режима ИО Z ($R_{нагр}$), регулируемой в пределах $(5.00 - 500.00) / I_{ном}$, Ом (во вторичных величинах),
- Угол выреза нагрузочного режима ИО Z ($\varphi_{нагр}$), регулируемым в пределах $(1 - 70)^\circ$. Исключаемая область симметрична относительно оси R и оси X .

Диапазон изменения параметров, определяющих форму характеристик ИО сопротивления, указан в таблице 11.

Таблица 11

ИО	Диапазон изменения параметра (вторичные величины)				
	$X_{уст}$, Ом на фазу	$R_{уст}$, Ом на фазу	$\varphi_1, ^\circ$	$\varphi_2, ^\circ$	$\varphi_3, ^\circ$
$Z_{от}$	$(1.000 - 250.000) / I_{ном}$	$(1.000 - 250.000) / I_{ном}$	45.00 - 89.00	91.00 - 135.00	-45.00 - 0.00

1.4.3.31. Средняя основная погрешность ИО $Z_{от}$ по величине сопротивления срабатывания $R_{уст}$ и $X_{уст}$ при токе, равном $I_{ном}$ (или, в зависимости от уставки, меньшем токе, исходя из максимального напряжения на зажимах ИО, равном 100 В) не превышает $\pm 5\%$.

1.4.3.32. Минимальное междуфазное напряжение, при котором обеспечиваются точностные параметры ИО $Z_{от}$, составляет 0,5 В.

1.4.3.33. Ток десятипроцентной точности работы ($I_{гр}$) для ИО $Z_{от}$ при действии на угле линии электропередачи не превышает $0,1 I_{ном}$ во всем диапазоне уставок. Под углом линии электропередачи понимается угол φ_1 .

1.4.3.34. Средняя основная абсолютная погрешность ИО $Z_{от}$ по углу наклона характеристики срабатывания φ_1 не превышает $\pm 5^\circ$.

1.4.3.35. Дополнительная абсолютная погрешность ИО Zот по углу наклона характеристики срабатывания φ_1 от изменения тока КЗ в диапазоне от $2 I_{TP}$ до $30 I_{НОМ}$ не превышает $\pm 7^\circ$ относительно значений, измеренных при $I_{НОМ}$.

1.4.3.36. Дополнительная погрешность ИО Zот по величине сопротивления срабатывания $R_{УСТ}$ и $X_{УСТ}$ при изменении температуры окружающего воздуха в диапазоне, указанном в 1.1.2, не превышает $\pm 5\%$ от среднего значения, измеренного при температуре $(25 \pm 10)^\circ\text{C}$.

1.4.3.37. Время срабатывания ИО Zот при работе на угле линии электропередачи, токах КЗ не менее $3 I_{TP}$ и скачкообразном уменьшении напряжения на входе ИО от напряжения 100 В, соответствующего сопротивлению на зажимах ИО не менее $1,2 (X_{УСТ} / \sin \varphi_1)$, до напряжения, соответствующего $0,6 (X_{УСТ} / \sin \varphi_1)$, не превышает 0,025 с.

1.4.3.38. Время возврата ИО Zот при работе на угле линии электропередачи, токах КЗ не менее $3 I_{TP}$ и скачкообразном увеличении напряжения на входе ИО от напряжения, соответствующего сопротивлению на зажимах ИО $0,1 (X_{УСТ} / \sin \varphi_1)$ до напряжения, соответствующего $1,2 (X_{УСТ} / \sin \varphi_1)$, не превышает 0,05 с.

1.4.3.39. Время ввода в работу ИО Zот устройством БК (0.2 - 1.0), с.

1.4.3.40. Время запрета повторного ввода в работу ИО Zот устройством БК (3 - 12), с. Обеспечивается возможность ускоренного возврата устройства БК при отключении выключателя.

1.4.3.41. БНН действует на пуск ВЧ передатчика и на сигнализацию с выдержкой времени 5 с.

1.4.3.42. Для обеспечения согласования действия полуккомплектов, установленных на разных концах линии, в канале отключения предусмотрена выдержка времени в диапазоне (0.025 - 0.100), с.

1.4.3.43. Для повышения селективности защиты в канале отключения предусмотрена дополнительная задержка на срабатывание 0,015 мс, отсчет которой начинается при исчезновении блокирующего ВЧ сигнала на выходе приемопередатчика. Длительность этой задержки возрастает на время суммарной длительности импульсов помех в ВЧ канале, если длительность помехи не превышает 0,002 с. При больших длительностях сигналов помех обеспечивается сброс набранной выдержки времени.

1.4.4. Блокировка при неисправностях в цепях напряжения (БНН)

Устройство БНН имеет два алгоритма контроля обрыва фаз цепей напряжения:

- при наличии цепей напряжения «звезды» и «разомкнутого треугольника»,

- по наличию U_2 и отсутствию I_2 (по наличию U_0 и отсутствию I_0), в случае, если к комплекту защит не подведены цепи напряжения «разомкнутого треугольника».

1.4.4.1. БНН при наличии напряжений «разомкнутого треугольника».

1.4.4.1.1. Блокировка при неисправностях в цепях напряжения реагирует на обрыв одной, двух и трех фаз напряжений «звезды» или «разомкнутого треугольника».

1.4.4.1.2. [015009] ПО БНН срабатывает при снижении любого из фазных напряжений на величину 10 В при всех остальных поданных номинальных величинах напряжений «звезды» и «разомкнутого треугольника».

1.4.4.1.3. Средняя основная погрешность порога срабатывания ПО БНН не превышает $\pm 10\%$ от уставки.

1.4.4.1.4. Обеспечивается возврат БНН в исходное состояние при устранении неисправностей.

1.4.4.1.5. Время срабатывания БНН при обрыве одной, двух или трех фаз «звезды» при предварительном подведении симметричного напряжения, равного 57 В, на входы «звезды» и напряжения 100 В на входы

«разомкнутого треугольника», не превышает 0,025 с.

1.4.4.1.6. Для исключения отказа БНН при одновременном исчезновении цепей «звезды» и «разомкнутого треугольника» предусмотрены три ПО минимального напряжения: **[014001] ПО U мин. ф.А**, **[014002] ПО U мин. ф.В**, **[014003] ПО U мин. ф.С**, реагирующие на снижение фазных напряжений «звезды» менее заданного порога (не регулируется и равен 10 В), включенные по логической схеме «И».

При установке измерительных трансформаторов на ВЛ, с целью исключения излишнего действия БНН при отключении линии, предусмотрена возможность блокировки действия ПО минимального напряжения от контактов РПО.

1.4.4.2. БНН при отсутствии напряжений «разомкнутого треугольника».

1.4.4.2.1. Уставка срабатывания ПО по току обратной последовательности **[012079] ПО I2 БНН** находится в диапазоне $(0.05 - 1.00) \cdot I_{ном}$, А.

1.4.4.2.2. Уставка срабатывания ПО по напряжению обратной последовательности **[015015] ПО U2 БНН** находится в диапазоне $(2.0 - 60.0)$, В.

1.4.4.2.3. Уставка срабатывания ПО по току нулевой последовательности $3I_0$ **[012080] ПО I0 БНН** не регулируемая и равна $0,1 \cdot I_{ном}$.

1.4.4.2.4. Уставка срабатывания ПО по напряжению нулевой последовательности $3U_0$ «звезды» **[015029] ПО U0 БНН** не регулируемая и равна 9 В.

1.4.4.2.5. Коэффициент возврата ПО, реагирующих на ток (напряжение) не менее 0,9.

1.4.4.2.6. Средняя основная погрешность ПО, реагирующих на ток (или напряжение), не превышает ± 10 % от уставки.

1.4.4.2.7. Время срабатывания ПО, реагирующих на ток (напряжение), не превышает 0,025 с при подаче толчком тока (напряжения) $I(U) = 3I(U)_{CP}$, соответственно.

Время возврата ПО, реагирующих на ток, не превышает 0,04 с при сбросе входного тока от $10 I_{CP}$ до нуля.

1.4.5. Устройство резервирования отказа выключателя (УРОВ)

1.4.5.1. УРОВ содержит:

- фазные ПО тока для контроля тока через выключатель В1 с выходами: **[012019] ПО УРОВ В1 ф.А**, **[012020] ПО УРОВ В1 ф.В**, **[012021] ПО УРОВ В1 ф.С**;

- фазные ПО тока для контроля тока через выключатель В2 с выходами: **[012022] ПО УРОВ В2 ф.А**, **[012023] ПО УРОВ В2 ф.В**, **[012024] ПО УРОВ В2 ф.С**;

- логические цепи.

1.4.5.2. Диапазон уставок по току срабатывания ПО тока УРОВ $(0.04 - 0.50) I_{ном}$, А.

1.4.5.3. Средняя основная погрешность по току срабатывания ПО тока УРОВ не более $\pm 10\%$ от уставки.

1.4.5.4. Коэффициент возврата ПО тока УРОВ не менее 0,9.

1.4.5.5. Время срабатывания ПО тока УРОВ при подаче тока $2 I_{CP}$ не более 0,025 с.

1.4.5.6. Время возврата ПО тока УРОВ при сбросе входного тока от $25 I_{ном}$ до нуля не более 0,03 с.

1.4.5.7. ПО тока УРОВ работают правильно при искажении формы вторичного тока ТТ, соответствующей токовой погрешности до 50 % включительно в установившемся режиме, при значении вторичного тока от $4 I_{ном}$

до 40 Ином (для неискаженной формы).

1.4.5.8. Дополнительная погрешность по току срабатывания ПО тока УРОВ при изменении частоты от 0,9 до 1,1 номинальной частоты не превышает $\pm 5\%$ от среднего значения, измеренного при номинальной частоте.

1.4.5.9. Дополнительная погрешность по току срабатывания ПО тока УРОВ при изменении температуры окружающего воздуха в диапазоне, указанном в 1.1.2, не превышает $\pm 5\%$ от среднего значения, измеренного при температуре (25 ± 10) °С.

1.4.5.10. Предусмотрена возможность работы УРОВ в двух режимах:

- с автоматической проверкой исправности выключателя, когда при пуске УРОВ от устройств РЗА формируется сигнал на отключение резервируемого выключателя;

- с дублированным пуском от защит, когда сигнал на отключение смежных выключателей контролируется сигналом РПВ.

1.4.5.11. УРОВ формирует сигнал, без выдержки времени, на отключение резервируемого выключателя при появлении любого из сигналов:

- действие внешних устройств РЗА (внешний сигнал);

- действие ДЗШ (внешний сигнал);

- действие ВЧ защиты;

1.4.5.12. При наличии тока через выключатель и одновременном действии устройств РЗА логические цепи УРОВ формируют сигнал с выдержкой времени, регулируемой в пределах (0.10 - 0.60), с.

1.4.6. Максимальная токовая защита (МТЗ)

Схема максимальной токовой защиты содержит:

- ПО максимального тока I ступени: [012041] ПО МТЗ I ст. ф.А, [012042] ПО МТЗ I ст. ф.В, [012043] ПО МТЗ I ст. ф.С;

- ПО максимального тока II ступени: [012044] ПО МТЗ II ст. ф.А, [012045] ПО МТЗ II ст. ф.В, [012046] ПО МТЗ II ст. ф.С;

- комбинированный пусковой орган по напряжению:

- ПО минимального напряжения с выходами: [014004] ПО U мин. МТЗ АВ, [014005] ПО U мин. МТЗ ВС, [014006] ПО U мин. МТЗ СА;

- ПО напряжения обратной последовательности с выходом [015008] ПО U2 МТЗ;

- органы выдержек времени;

- цепи логики.

Максимальная токовая защита предназначена для резервирования работы основных защит и действия на отключение при внешних многофазных КЗ.

1.4.6.1. ПО максимального тока

1.4.6.1.1. ПО тока I и II ступеней МТЗ включаются на фазные токи I_A , I_B , I_C или междуфазные токи I_{A-B} , I_{B-C} , I_{C-A} и объединяются по схеме «ИЛИ».

1.4.6.1.2. Диапазон уставок по току срабатывания ПО тока МТЗ (0.05 - 30.00) Ином, А.

1.4.6.1.3. Средняя основная погрешность по току срабатывания ПО тока МТЗ не превышает $\pm 5\%$ от уставки.

1.4.6.1.4. Дополнительная погрешность по току срабатывания ПО тока МТЗ от изменения температуры окружающего воздуха в рабочем диапазоне не превышает $\pm 5\%$ от среднего значения, определенного при температуре $(25 \pm 10)^\circ\text{C}$.

1.4.6.1.5. Коэффициент возврата ПО тока МТЗ не менее 0,9.

1.4.6.1.6. Время срабатывания ПО тока МТЗ при подаче тока $2 I_{\text{CP МТЗ}}$ не более 0,025 с.

1.4.6.1.7. Время возврата ПО тока МТЗ при сбросе тока от $10 I_{\text{CP МТЗ}}$ до 0 не более 0,04 с.

1.4.6.2. Комбинированный ПО по напряжению

1.4.6.2.1. ПО по напряжению состоит из трех ПО минимального напряжения соединенных по схеме «ИЛИ» ($U_{\text{мин}}$) и ПО напряжения обратной последовательности ($U_2 \text{ МТЗ}$).

1.4.6.2.2. Диапазон уставок по напряжению ПО $U_{\text{мин}}$ (10 - 80), В.

1.4.6.2.3. Средняя основная погрешность по напряжению срабатывания ПО $U_{\text{мин}}$ не превышает $\pm 5\%$ от уставки.

1.4.6.2.4. Дополнительная погрешность по напряжению срабатывания ПО $U_{\text{мин}}$ от изменения температуры окружающего воздуха в рабочем диапазоне не превышает $\pm 5\%$ от среднего значения, определенного при температуре $(25 \pm 10)^\circ\text{C}$.

1.4.6.2.5. Время срабатывания ПО $U_{\text{мин}}$ при снижении напряжения толчком от $2 U_{\text{CP}}$ до 0 не более 0,03с.

1.4.6.2.6. Время возврата ПО $U_{\text{мин}}$ при подаче толчком напряжения $2 U_{\text{CP}}$ не более 0,025 с.

1.4.6.2.7. Диапазон уставок по напряжению срабатывания ПО $U_2 \text{ МТЗ}$ (3.00 - 60.00), В.

1.4.6.2.8. Средняя основная погрешность по напряжению срабатывания ПО $U_2 \text{ МТЗ}$ не превышает $\pm 5\%$ от уставки.

1.4.6.2.9. Дополнительная погрешность по напряжению срабатывания ПО $U_2 \text{ МТЗ}$ от изменения температуры окружающего воздуха в рабочем диапазоне не превышает $\pm 5\%$ от среднего значения, определенного при температуре $(25 \pm 10)^\circ\text{C}$.

1.4.6.2.10. Время срабатывания ПО $U_2 \text{ МТЗ}$ при подаче толчком напряжения обратной последовательности величиной $2 U_{2\text{CP}}$ не более 0,025 с.

1.4.6.2.11. Время возврата ПО $U_2 \text{ МТЗ}$ при снижении напряжения обратной последовательности толчком от величины $2 U_{2\text{CP}}$ до 0 не более 0,04 с.

1.4.6.3. Цепи логики

1.4.6.3.1. Максимальная токовая защита обеспечивает действие:

- от I или II ступени МТЗ на отключение выключателя;

1.4.6.3.2. Диапазон уставки по времени действия МТЗ в цепь отключения (0.00 - 27.00), с.

1.4.7. Оперативные переключатели шкафа

1.4.7.1. В шкафу предусмотрены следующие оперативные переключатели:

- оперативные механические переключатели:

«ТЕРМИНАЛ» – для вывода из действия терминала: «ВЫВОД», «РАБОТА»;

«СОСТОЯНИЕ ВЫКЛЮЧАТЕЛЕЙ» – для выбора состояний выключателей В1 и В2: «РЕМОНТ В1», «В1 И В2 В РАБОТЕ», «РЕМОНТ В2»;

«ВЧ ЗАЩИТА» – для выбора варианта действия ВЧ защиты: «ВЫВОД», «РАБОТА», «СИГНАЛ»;

- «АПК» – для вывода из действия АПК: «ВЫВОД», «РАБОТА»;
- «УРОВ В1» – для вывода из действия УРОВ выключателя В1: «ВЫВОД», «РАБОТА»;
- «УРОВ В2» – для вывода из действия УРОВ выключателя В2: «ВЫВОД», «РАБОТА»;
- «ОТКЛЮЧЕНИЕ ВЫКЛЮЧАТЕЛЯ В1» – для вывода из действия выходных цепей выключателя В1: «ВЫВОД», «РАБОТА»;
- «ОТКЛЮЧЕНИЕ ВЫКЛЮЧАТЕЛЯ В2» – для вывода из действия выходных цепей выключателя В2: «ВЫВОД», «РАБОТА»;
- «ПУСК УРОВ В1» – для вывода из действия выходных цепей УРОВ выключателя В1: «ВЫВОД», «РАБОТА»;
- «ПУСК УРОВ В2» – для вывода из действия выходных цепей УРОВ выключателя В2: «ВЫВОД», «РАБОТА».

Дополнительные оперативные переключатели (устанавливаются и параметрируются дополнительно):

- «МТЗ» – для вывода из действия МТЗ: «ВЫВОД», «РАБОТА»,
- «ГРУППА УСТАВОК» – для выбора режима работы: «1», «2», «3», «4», «5», «6», «7», «8».
- оперативные переключатели электронного пульта (электронные переключатели терминала):
- «Терминал» («ВЫВОД ТЕРМИНАЛА») – для вывода из действия терминала: «Вывод», «Работа»;
- «Состояние выключ» («СОСТОЯНИЕ ВЫКЛЮЧ.») – для выбора состояний выключателей В1 и В2: «В1 и В2 в работе», «Ремонт В1», «Ремонт В2», «В1 и В2 в ремонте»;
- «ВЧЗ» («ВЧЗ») – для выбора варианта действия ВЧ защиты: «Вывод», «Работа», «Сигнал»;
- «АПК» («ВЫВОД АПК») – для вывода из действия АПК: «Вывод», «Работа»;
- «УРОВ В1» («ВЫВОД УРОВ В1») – для вывода из действия УРОВ выключателя В1: «Вывод», «Работа»;
- «УРОВ В2» («ВЫВОД УРОВ В2») – для вывода из действия УРОВ выключателя В2: «Вывод», «Работа».

Дополнительные оперативные переключатели (параметрируются дополнительно):

- «МТЗ» («ВЫВОД МТЗ») – для вывода из действия МТЗ: «Вывод», «Работа».

1.4.8. Входные и выходные цепи шкафа

1.4.8.1. Логика взаимодействия ПО, ИО, входящих в состав защиты и устройств, между собой, а также с внешними устройствами, с приемом и выдачей сигналов во внешние цепи, реализуются программно на базе терминала защиты.

1.4.8.2. В шкафу предусмотрены входные цепи, предназначенные для приема сигналов от других устройств релейной защиты и автоматики:

- от внешних защит на запрет пуска ВЧ;
- от внешнего УРОВ на запрет пуска ВЧ;
- от РПО;
- от ДЗШ и других защит для пуска УРОВ;
- от РПВ, при выборе режима работы УРОВ с дублированным пуском от защит с контролем РПВ.

- от ВЧ аппаратуры (сигнал ВЧТО №1).

Имеются также входные цепи для приема сигналов:

- от ВЧ приемника;
- о неисправности ПП;
- о пуске ВЧ передатчика от кнопки на ПП;
- от нормально замкнутого контакта АПК для вывода ВЧ защиты из действия.

1.4.8.3. Предусмотрено действие шкафа независимыми контактами выходных промежуточных реле:

- на отключение двух выключателей В1 и В2 при всех видах повреждений на защищаемой ВЛ с использованием двух электромагнитов отключения (ЭМО1 и ЭМО2);

- на пуск УРОВ двух выключателей В1 и В2 во всех случаях действия на отключение выключателей;
- на пуск ПАА;
- на запрет АПВ выключателей В1 и В2;
- на отключение системы шин от УРОВ выключателей В1 и В2 через ДЗШ;
- на запрет АПВ шин от УРОВ выключателей В1 и В2;
- на пуск команды ВЧТО №1;
- на выдачу сигналов «Срабатывание», «Неисправность» в цепи внешней сигнализации;
- на контрольный выход для проверки работы терминала.

Предусмотрены оптронные выходы для действия на пуск ВЧ передатчика и на запрет действия АПК при любом пуске ВЧ защиты.

Предусмотрена возможность пуска ВЧ передатчика при выявлении неисправности терминала, выводе ВЧ защиты из действия.

Обеспечивается действие на сигнал «Вызов» при приеме непрерывного ВЧ сигнала, длительность которого превышает 5 с.

1.4.9. Внешняя сигнализация шкафа

1.4.9.1. В шкафу предусмотрена внешняя сигнализация:

- о внешних или внутренних нештатных ситуациях (лампа «Неисправность»);
- о действии на отключение выключателя от защит, УРОВ (лампа «Срабатывание»);
- при оперативном выводе из работы переключателей: ВЧ защита, УРОВ, АПК или терминала (лампа «Вывод»);
- в ЦС о срабатывании и неисправности (сигналы «Срабатывание», «Неисправность», «Монтажная единица»);
- в ЦС на звуковой сигнал о неисправности (сигнал «ШЗС»).

Возврат указательных реле осуществляется вручную при закрытой двери шкафа. При этом обеспечивается снятие звуковой и световой индикации и сигналов на выходных контактах указательных реле.

1.5. Основные технические данные и характеристики терминала

1.5.1. Каждый терминал имеет 13 аналоговых входов для подключения цепей переменного тока и цепей переменного напряжения, гальванически развязанных от внутренних цепей терминала с помощью промежуточных трансформаторов тока и напряжения.

Кроме функций защиты, программное обеспечение терминала обеспечивает:

- измерение текущих значений фазных токов и напряжений, симметричных составляющих токов и напряжений, сопротивлений, активной и реактивной мощности по ВЛ, частоты;
- регистрацию дискретных и внутренних событий, измерений;
- осциллографирование токов, напряжений и дискретных сигналов;
- определение расстояния до места повреждения;
- непрерывную проверку функционирования и самодиагностику.

1.5.2. В терминале предусмотрена местная сигнализация, выполненная на светодиодных индикаторах (32 или 48 программируемых светодиода) в соответствии с таблицей 12.

Таблица 12 - Световая сигнализация терминала (по умолчанию)

№	Наименование светодиода на лицевой плите терминала	Назначение
1	ОТКЛЮЧЕНИЕ В1	действие на отключение выключателя В1
2	ОТКЛЮЧЕНИЕ В2	действие на отключение выключателя В2
3	СРАБАТЫВАНИЕ ВЧЗ	срабатывание ВЧ защиты
4	ПЕРЕВОД ВЧЗ НА СИГНАЛ	действие ВЧ защиты только на сигнализацию
5	НЕИСПР. ЦЕПЕЙ НАПРЯЖЕНИЯ	неисправность цепей напряжения при срабатывании устройства БНН
6	ВЫВОД ВЧЗ ПРИ НЕИСП.ПП	вывод ВЧ защиты при неисправности ПП
7	СИГН.НЕИСПР. ПП	сигнализация неисправности ПП
8	ЗАПРЕТ ПУСКА ВЧ	длительный запрет пуска ВЧ
9	ВЫЗОВ	наличие сигнала «Вызов»
10	ДЛИТЕЛЬНЫЙ ВЧ СИГНАЛ	наличие длительного ВЧ сигнала
11	УРОВ В1	действие УРОВ выключателя В1
12	УРОВ В2	действие УРОВ выключателя В2
13	УСКОР. ПРИ ПРИЕМЕ ВЧТО №1	действие на отключение от ВЧТО №1
14	ПУСК ВЧТО №1	пуск сигнала ВЧТО №1
15	-	-
16	РЕЖИМ ТЕСТА	режим тестирования
17	-	-
18	-	-
19	-	-
20	-	-
21	-	-
22	-	-
23	-	-
24	-	-
25	-	-
26	-	-
27	-	-
28	-	-
29	-	-
30	-	-
31	-	-
32	-	-
33	-	-
34	-	-
35	-	-

№	Наименование светодиода на лицевой плите терминала	Назначение
36	-	-
37	-	-
38	-	-
39	-	-
40	-	-
41	-	-
42	-	-
43	-	-
44	-	-
45	-	-
46	-	-
47	-	-
48	-	-

Настройка каждого светодиода на соответствующий дискретный сигнал производится по отдельности в следующей последовательности:

- назначение светодиода на сигнализацию от любого дискретного сигнала из таблицы К (приложение К) производится в пункте меню **[160251] Конфигурирование / Конфигурирование светодиодов;**

- наличие или отсутствие фиксации свечения светодиода при снятии входного сигнала выбирается в пункте меню **[160522] Конфигурирование / Фиксация состояния светодиода;**- назначение действия светодиода одного сигнала на выходные реле «Срабатывание» производится в меню **[160523] Конфигурирование / Маска сигнализации срабатывания;**

- назначение действия светодиодного сигнала на выходные реле «Неисправность» производится в меню **[160524] Конфигурирование / Маска сигнализации неисправности;**

- цвет свечения светодиода выбирается в меню **[160525] Конфигурирование / Цвет светодиода;**

Оперативный съем сигнализации на светодиодных индикаторах осуществляется с помощью кнопки терминала **«СБР»** или кнопки SB «Съем сигнализации», установленной на двери шкафа. Если длительность нажатия превышает 3 с осуществляется проверка исправности светодиодов.

1.5.3. В терминале предусмотрена сигнализация без фиксации:

- | | |
|--|----------------------------|
| - наличия питания | «ПИТАНИЕ» |
| - возникновения внутренней неисправности терминала | «НЕИСПРАВНОСТЬ» |
| - режима проверки работы терминала | «КОНТРОЛЬНЫЙ ВЫХОД» |

1.5.4. Управление терминалом осуществляется с помощью кнопочной клавиатуры и дисплея или (и) по последовательному каналу связи.

1.5.5. Технические данные и характеристики терминала приведены в руководстве по эксплуатации ЭКРА.656132.265-03 РЭ «Терминалы защиты серии БЭ2704».

1.6. Состав шкафа и конструктивное выполнение

1.6.1. Шкаф представляет собой металлоконструкцию, созданную на основе специализированного профиля. Для осуществления двухстороннего обслуживания шкаф имеет переднюю и заднюю двери. Внутри шкафа на передней плите установлен терминал(терминалы) защиты типа БЭ2704.

Общий вид шкафа, расположение аппаратов на двери шкафа и передней плите приведен на рисунке 34, габаритные и установочные размеры шкафа показаны на рисунке 35, схема электрическая принципиальная

шкафа, распределение внешних цепей по группам зажимов приведены в ЭКРА.656453.1045 ЭЗ.

1.6.2. На передней двери шкафа предусмотрено прозрачное окно для контроля светодиодной сигнализации терминала.

1.6.3. Состав блоков и элементов терминала защиты приведены в руководстве по эксплуатации ЭКРА.656132.265-03 РЭ «Терминал защиты серии БЭ2704».

1.6.4. Расположение элементов сигнализации и управления на лицевой панели терминала БЭ2704 приведено на рисунке 36.

На лицевой плите терминала имеются:

- жидкокристаллический графический дисплей;
- кнопка сброса светодиодной сигнализации терминала;
- четыре кнопки управления, с помощью которых обеспечивается управление работой терминала;
- кнопка разрешения управления и две кнопки управления коммутационными аппаратами;
- кнопка перевода управления (Местное / Дистанционное);
- дополнительная клавиатура ввода;
- светодиодные индикаторы для сигнализации текущего состояния терминала;
- разъем USB для связи с ПК;

На задней плите терминала расположены разъемы:

- для подключения цепей переменного тока и напряжения;
- для присоединения внешних дискретных цепей;
- TTL и LAN – коммуникационные порты для создания локальной сети связи.

1.6.5. На передней внутренней плите шкафа также установлены:

- переключатель (SA) «ПИТАНИЕ» для подачи и снятия напряжения питания ± 220 (110) В на терминал;
- испытательные блоки (SG) через которые подключаются входные цепи шкафа от измерительных ТТ, ТН.

1.6.6. С обратной стороны шкафа расположены промежуточные реле (К) для размножения выходных контактов терминала; ряды наборных зажимов, предназначенные для подключения устройств шкафа к внешним цепям.

В нижней части шкафа на плите установлен помехозащитный фильтр в цепях напряжения питания оперативного постоянного тока « \pm ЕС» для питания терминала.

В верхнем отсеке шкафа располагается дополнительный блок питания для связи терминала с приемопередатчиком.

1.6.7. Монтаж аппаратов шкафа между собой выполнен медными соединительными проводами на внутренней стороне шкафа. Номинальное сечение проводов не менее 1,5 мм² для токовых цепей, не менее 0,75 мм² – для остальных цепей. Допускается отклонение от указанных требований при условии обеспечения выполнения требований к термической стойкости и механической прочности.

Присоединение шкафа к внешним цепям осуществляется на рядах наборных зажимов.

Для цепей тока допускается подключение одного проводника сечением не более 10 мм² или двух проводников сечением не более 2,5 мм².

Для остальных цепей допускается подключение одного проводника сечением не более 6 мм² или двух

проводников сечением не более 1,5 мм².

Контактные соединения шкафа соответствуют 2 классу по ГОСТ 10434-82.

Ряды зажимов шкафа выполнены с учетом требований раздела 3 «Правил устройства электроустановок».

1.7. Средства измерений, инструмент и принадлежности

Перечень оборудования и средств измерений, необходимых для проведения эксплуатационных проверок шкафа, приведен в приложении В.

1.8. Маркировка и пломбирование

1.8.1. Шкаф и терминал имеют маркировку согласно ГОСТ 18620-86, ТУ 3433-016-20572135-2000 в соответствии с конструкторской документацией. Маркировка выполнена в соответствии с ГОСТ 18620-86 способом, обеспечивающим её чёткость и сохраняемость.

1.8.2. На передней двери шкафа имеется табличка, на которой указаны:

- товарный знак предприятия-изготовителя;
- тип шкафа;
- заводской номер;
- основные параметры шкафа по 1.2.1 настоящего РЭ;
- масса шкафа;
- единый знак обращения продукции на рынке государств-членов Таможенного союза;
- надпись «Сделано в России»;
- дата изготовления.

1.8.3. Место каждого блока в кассете имеет маркировку на нижнем заднем профиле кассеты. Тип и серийный номер блока указаны на разъёме или печатной плате.

1.8.4. На задней металлической плите терминала указаны:

- товарный знак предприятия-изготовителя;
- тип терминала;
- заводской номер;
- основные параметры терминала по ЭКРА.656132.265-03 РЭ (подпункт 1.2.1);
- масса терминала;
- единый знак обращения продукции на рынке государств-членов Таможенного союза;
- надпись «Сделано в России»;
- дата изготовления, а также маркировка разъёмов.

1.8.5. Все элементы схемы шкафа имеют обозначение, состоящее из буквенного обозначения и порядкового номера, проставленного после буквенного обозначения (например, SG1).

Провода, подводимые к рядам наборных зажимов шкафа, имеют маркировку монтажного номера зажима шкафа.

1.8.6. Транспортная маркировка тары - по ГОСТ 14192-96, в том числе на упаковку нанесены изображения манипуляционных знаков: «Хрупкое. Осторожно», «Беречь от влаги», «Место строповки», «Верх», «Пределы температур» (интервал температур в соответствии с разделом 6 настоящего РЭ). Маркировка нанесена непо-

средственно на тару окраской по трафарету.

1.8.7. Пломбирование терминалов шкафа производится специальной этикеткой, разрушающейся при вскрытии устройства.

1.9. Упаковка

Упаковка шкафа произведена в соответствии с требованиями технических условий ТУ 3433-016-20572135-2000 по чертежам изготовителя шкафа для условий транспортирования и хранения, указанных в разделе 6 настоящего РЭ.

2. Устройство и работа шкафа

Функциональная схема логической части устройств, реализованная в терминале, представлена на рисунках, где цифрами обозначены порядковые номера логических элементов. Далее по тексту ссылки на номера этих логических элементов будут представлены следующим образом: (1), (2), (3) и т.д.

В зависимости от состояния ПО и ИО, программируемых накладок ХВ, определяющих режим работы отдельных узлов схемы, значений выдержек времени и сигналов на дискретных входах терминала, логическая часть защиты формирует выходные сигналы во внешние цепи.

В терминале БЭ2704 предусмотрены две трёхфазные группы токовых входов (В1 и В2) для подключения токовых цепей от измерительных ТТ.

При использовании второй группы цепей тока, в пункте меню терминала [050251] ТТ, ТН / ТТ / ТТ В2 | используется, происходит программное суммирование токов В1 и В2.

При этом токовые ПО защиты реагируют на суммарное значение токов,

ПО тока УРОВ В1 реагируют на значение токов группы В1, УРОВ В2 – группы В2.

2.1. Дифференциально-фазная защита линии (Узел ДФЗ)

2.1.1. Принцип действия ДФЗ

2.1.1.1. Защита одного участка линии электропередачи включает два полукомплекта, расположенных по обоим концам защищаемого участка, состоящих из микропроцессорного терминала релейной части защиты и соответствующего высокочастотного оборудования.

Принцип действия защиты основан на сравнении фаз токов, получаемых от комбинированных фильтров токов I_1+kI_2 , по обоим концам защищаемой линии. Фаза токов передается с одного конца защищаемой линии на другой посредством токов высокой частоты по каналу, в качестве которого используется защищаемая линия.

ОМ ВЧ передатчиком обеспечивает работу последнего с интервалами, приблизительно равными половине периода промышленной частоты. Поэтому передатчик генерирует токи высокой частоты пакетами, длительность которых примерно равна интервалу между ними. Фаза этих ВЧ пакетов соответствует фазе сигнала на выходе комбинированного фильтра токов I_1+kI_2 .

ОСФ токов определяет, где находится повреждение: в зоне действия защиты или вне ее. Определение осуществляется по сдвигу ВЧ пакетов, посылаемых передатчиками обоих концов линии, т.е. в конечном счете – по углу сдвига фаз между векторами токов I_1+kI_2 по концам защищаемой линии. При КЗ на защищаемой линии этот угол равен или близок к нулю. При внешних КЗ он составляет величину порядка 180° . Вследствие этого, при КЗ вне зоны действия защиты передатчики, установленные на обоих концах линии, работают одновременно: высокочастотные пакеты, генерируемые ими, сдвинуты по фазе примерно на полпериода промышленной частоты, в ВЧ канале имеется практически сплошной ВЧ сигнал, и защита блокируется (см. рисунок 2).

При повреждении в защищаемой зоне передатчики работают одновременно, и посылаемые ими пакеты примерно совпадают по фазе, образуя паузы в ВЧ сигнале. При превышении длительности паузы заданной величины, определяемой углом блокировки, происходит действие на отключение выключателя.

В нормальном режиме работы линии электропередачи все реле обоих полукомплектов защит, установленных по концам линии, находятся в несработавшем состоянии, т.к. их уставки отстраиваются от нагрузочного режима с учетом допустимых небалансов. Выходные цепи защит находятся в несработавшем состоянии и ВЧ ЭКРА.656453.1045 РЭ

передатчики полукомплектов не запущены.

2.1.2. Действия защиты при КЗ в сети

2.1.2.1. Несимметричные повреждения вне защищаемой зоны

Пуск защиты каждого из полукомплектов защиты при несимметричном КЗ может осуществляться ПО, реагирующими на симметричные составляющие тока обратной или нулевой последовательности или разность фазных токов. Цепь I2 бл, 3I0 бл, DI1 бл, DI2 бл, Iл бл через логический элемент «ИЛИ» (51) действует на пуск передатчика (см. рисунок 11.1 - Узел **ДФЗ**). Сигнал пуска передатчика запоминается элементом времени DT (57) на время 0,6 с, что необходимо для обеспечения селективности защиты при внешнем симметричном КЗ. Этот сигнал через логический элемент «Запрет» (45) подается на вход разрешения манипулированного сигнала ОМ «Разр.манипул.».

Выходной сигнал ОМ «Выход» управляет пуском ВЧ передатчика в соответствии с фазой выходного сигнала комбинированного фильтра токов $I_1 + KI_2$. ВЧ передатчик каждого полукомплекта защиты генерирует в ВЧ канал высокочастотные пакеты, длительность которых приблизительно равна половине периода промышленной частоты.

При повреждениях вне защищаемой зоны токи на входах ОМ обоих полукомплектов находятся в противофазе и ВЧ пакеты от разных передатчиков следуют друг за другом, образуя непрерывный ВЧ сигнал (см. рисунок 2а). На входе каждого из приемников обоих полукомплектов присутствует ВЧ сигнал, а на выходе каждого из приемников – логический сигнал «0», который подается на блокирующий вход ОСФ, что препятствует прохождению сигнала, подготавливающего цепь отключения.

Подготовка цепи отключения производится ПО I2 от, 3I0 от, DI1 от, DI2 от, Iл от через логический элемент «ИЛИ» (22).

Учитывая влияние погрешности ТТ, а также не идентичность настройки ОМ обоих полукомплектов, при внешних КЗ в сигнале на выходе приемника могут появиться паузы. Для исключения в этом случае излишних срабатываний, в ОСФ задается угол блокировки защиты, регулируемый в пределах $\pm (40.00 - 65.00)$, °.

Для исключения излишнего срабатывания защиты в первый момент внешнего КЗ предусмотрены задержки сигналов:

- нерегулируемая задержка, выполненная на элементе задержки DT (23), выход которого через мультиплексор M (18) подключен к входу разрешения работы ОСФ,

- регулируемая задержка с временем (0.001 - 0.150), с, выполненная на элементе задержки [103351] DT1_ДФЗ (13).

При внешнем КЗ в точке K1 (см. рисунок 1) первым повреждение чувствует ОМ полукомплекта защиты А, затем, через время пробега Δt , его чувствует ОМ полукомплекта защиты Б, а далее ВЧ сигнал должен достигнуть приемника защиты А. Таким образом, общее время сдвига ВЧ пакетов будет не менее $2 \Delta t$. С учетом не идентичности переходных процессов в ТТ сдвиг ВЧ пакетов может быть еще больше, поэтому выдержка времени элемента задержки D1_ДФЗ (13) берется с запасом, порядка 0,01 с. При ТТ разных типов по концам ВЛ время может быть увеличено до 0,15 с.

Установкой программной накладки ХВ6_ДФЗ, в пункте меню [103406] ДФЗ / Логика работы / ХВ6_ДФЗ ПО DI в состояние **выведен**, предусмотрена возможность принудительного вывода ПО тока DI.

Установкой программной накладки ХВ7_ДФЗ, в пункте меню [103407] ДФЗ / Логика работы / ХВ7_ДФЗ ПО Ю, в состоянии **выведен** предусмотрена возможность принудительного вывода ПО тока 3Ю.

2.1.2.2. Симметричные повреждения вне защищаемой зоны

В связи с отсутствием при симметричных КЗ составляющих обратной последовательности, пуск ВЧ передатчика обеспечивается путем фиксации предшествующего несимметричного режима за счет кратковременного срабатывания ПО Д1 бл или ПО I2 бл через логический элемент «ИЛИ» (51) (см. рисунок 11.1 - Узел ДФЗ). Сигнал пуска передатчика запоминается с помощью элемента времени DT (57) с задержкой на возврат на 0,6 с.

Цепи отключения защиты подготавливаются сигналами кратковременного срабатывания ПО Д1 от или I2 от через логический элемент «ИЛИ» (22), а также ИО Zот АВ, Zот ВС, Zот СА через элементы «ИЛИ» (28), «И» (29) по цепи входа элемента «Запрет» (31) и логической схемы «И» (32).

Фиксация кратковременного срабатывания ПО в сторону отключения осуществляется обратной связью с выхода элемента «Запрет» (34) на второй вход элемента «ИЛИ» (33) на время 0,2 с, определяемое элементом времени DT (35), и контролируется ИО Zот на логической схеме «И» (32).

Вывод канала отключения при трехфазном КЗ до того момента, когда хотя бы на одном конце останавливается пуск передатчика, осуществляется с помощью элемента задержки DT (35) через 0,2 с после начала КЗ. Это обеспечивает селективность защиты при внешних симметричных повреждениях при неодновременной остановке работы ПП.

Рассматриваемая схема подготовки канала отключения при трехфазном КЗ построена так, что не происходит повторного пуска цепи отключения при отключении внешнего трехфазного КЗ, когда могут кратковременно появиться составляющие обратной последовательности. Указанное определяется тем, что сигнал срабатывания ИО Zот запрещает прохождение сигнала по цепи отключения на элементе «Запрет» (31) через время 0,2 с, определяемое элементом времени DT (30).

При токах, достаточных для действия ПО Iл бл и Iл от, пуск защиты при симметричных внешних КЗ происходит также от этих ПО, по аналогии со случаем внешнего несимметричного КЗ. Наличие ПО Iл бл обеспечивает пуск ВЧ передатчика на обоих концах ВЛ при внешних симметричных повреждениях, сопровождающихся протеканием больших токов. Благодаря этому обеспечивается правильная работа защиты даже в том случае, когда на одном из концов ВЛ под влиянием тока небаланса в симметричном режиме срабатывает ПО I2 от.

2.1.2.3. Повреждение на защищаемой линии

Пуск защиты при симметричных и несимметричных КЗ на защищаемой ВЛ происходит также, как и в рассмотренных выше случаях КЗ вне защищаемой зоны. После набора выдержки времени элементом DT (23) в канале отключения, благодаря наличию пауз в сигнале приема токов ВЧ (см. рисунок 2б) срабатывает ОСФ, и защита, через выдержку времени, определяемую элементом времени DT1_ДФЗ (13), действует на отключение выключателей В1, В2 или пуск внешнего устройства ОАПВ.

При срабатывании защиты на отключение производится запрет пуска ВЧ передатчика по цепи: выход элемента «ИЛИ» (2) (см. рисунок 10.1 - Узел ВЧЗ), элемент времени с задержкой на срабатывание DT (42) (см. рисунок 11.1 - Узел ДФЗ), элемент времени с задержкой на возврат DT (43), запрещающий вход элемента «Запрет» (40) и, через элемент «ИЛИ» (44), на запрещающий вход элемента «Запрет» (45). Кроме того, при этом производится сброс временной памяти элемента времени DT (57) в канале блокировки. Все это необходимо

сделать к моменту отключения выключателя на ближнем конце ВЛ, если на дальнем конце выключатель более медленный. Кроме того, шунтируется ОСФ на элементе «И» (19) с выхода элемента времени ДТ (23) на вход элемента «ИЛИ» (14).

При срабатывании защиты предусмотрен подхват ее пуска при симметричном КЗ (и при междуфазном КЗ при наличии внешней тяговой нагрузки) ИО Zot на элементе «И» (36). Последнее существенно, например, при медленнодействующих выключателях.

2.1.3. Поведение защиты при реверсе мощности

При КЗ на параллельной линии в точке К (см. рисунок 3) направление тока через оба полукомплекта защиты в первый момент показано на рисунке 3а, а после каскадного отключения выключателя ВЗ – направление тока показано на рисунке 3б. На рассматриваемой ВЛ происходит реверс мощности.

Для исключения излишнего срабатывания защиты за счет неидентичного переходного процесса в ОМ обоих полукомплектов предусмотрен специальный логический узел, состоящий из элементов «Запрет» (9 и 12) (см. рисунок 11.1 - Узел ДФЗ), элемента времени ДТ (10) с задержкой на срабатывание на 0,04 с и элемента времени ДТ (11) с задержкой на возврат на 0,05 с.

При повреждении на параллельной ВЛ, которое является внешним для рассматриваемых полукомплектов А и Б ДФЗ, срабатывают ПО, разрешающие пуск ВЧ и манипуляцию, и ПО, подготавливающие цепи отключения (выход элемента ДТ (23), соединённый с входом «Пуск» ОСФ). Однако, выходной логический сигнал ОСФ будет соответствовать «0», так как повреждение внешнее и взаимный угол токов по концам ВЛ близок к 180°. Во время внешнего повреждения (есть сигнал пуска ОСФ, но его выходной сигнал равен «0») на входе элемента времени ДТ (10) присутствует логический сигнал «1». Если длительность внешнего повреждения более 0,04 с, то появится сигнал «1» на выходе элемента времени ДТ (11), который дополнительно запретит прохождение сигнала на отключение на элементе «Запрет» (12).

При отключении выключателя ВЗ параллельной ВЛ возможен реверс мощности по рассматриваемой ВЛ и ОСФ может кратковременно выдать логический сигнал «1». Ложного отключения при этом не произойдет, так как в течение выдержки времени на возврат 0,05 с элемента задержки ДТ (11) на запрещающем входе элемента «Запрет» (12) будет присутствовать логический сигнал «1».

2.1.4. Работа защиты на ВЛ с ответвлениями

При отсутствии комплекта защиты на ответвлении имеются специальные ИО, обеспечивающие отстройку от внешних КЗ и от бросков тока намагничивания трансформатора на ответвлении при включении ВЛ. ИО включают в себя три направленных ИО сопротивления Zotв АВ, Zotв ВС, Zotв СА и ИО M0 разр..

Отстройка от КЗ за трансформатором в точке К1 (см. рисунок 4) обеспечивается выбором уставки направленных ИО сопротивления. Отстройка от КЗ в точке К2 обеспечивается за счет несрабатывания направленных ИО сопротивления (характеристика проходит через начало координат) и ИО M0 разр.

При работе ДФЗ на ВЛ с ответвлениями программная накладка ХВ1_ДФЗ - пункт меню [103401] ДФЗ / Логика работы / ХВ1_ДФЗ Работа на ВЛ с ответвлениями устанавливается в положение **предусмотрена**. В этом случае цепь подготовки цепи отключения контролируется ИО Zotв АВ, Zotв ВС, Zotв СА и ИО M0 разр. на логическом элементе «И» (8) (см. рисунок 11.1 - Узел ДФЗ). Кроме того, размыкание накладки ХВ1_ДФЗ приводит к переключению мультиплексором М (18) выходов задержки сигнала разрешения на входе ОСФ, которая

становится равной 0,02 с (выход элемента задержки DT (24)).

При повреждениях на защищаемой ВЛ при междуфазных КЗ будут срабатывать ИО Zотв АВ, Zотв ВС, Zотв СА, а при однофазных КЗ – ИО M0 разр.

ИО M0 разр. включает в себя ПО тока РТНП, ПО напряжения РННП и собственно ИО направления, включенные по логической схеме «И». ПО РТНП по принципу действия отстроено от броска тока намагничивания нулевой последовательности, возникающего при разновременном включении фаз выключателя.

При работе ДФЗ на ВЛ с ответвлениями, программной накладкой ХВ2_ДФЗ - пункт меню [103402] ДФЗ / Логика работы / ХВ2_ДФЗ Блокировка режима с ответвлениями / при неисправности цепей U, предусмотрена возможность блокирования цепи подготовки канала отключения ДФЗ на логическом элементе «И» (6), при появлении неисправности в цепях напряжения.

2.1.5. Работа защиты в сети с тяговой нагрузкой

Режим работы сети с тяговой нагрузкой характеризуется значительными, медленно изменяющимися небалансами по току обратной последовательности. Отстроиться от этих небалансов путем увеличения уставок не представляется возможным, так как при этом не обеспечивается необходимая чувствительность при повреждениях на ВЛ.

В защите предусмотрен режим работы в сети с тяговой нагрузкой, который устанавливается программной накладкой ХВ3_ДФЗ - пункт меню [103403] ДФЗ / Логика работы / ХВ3_ДФЗ Работа в сети с тяговой нагрузкой / предусмотрена. В этом режиме принудительно запрещается работа ПО I2 бл и I2 от, и, независимо от состояния программной накладки ХВ7_ДФЗ - ПО I0, вводятся в работу ПО 3I0 бл и 3I0 от. Пуск ВЧ и подготовка цепей отключения производится пусковыми ИО DI бл и DI от, соответственно. Эти ИО контролируют скорость изменения во времени векторов токов обратной и прямой последовательностей, срабатывают при скачкообразном изменении тока КЗ и отстроены от изменения токов при тяговой нагрузке.

Поскольку выходной сигнал таких ИО импульсный, в защите предусмотрена фиксация сигнала отключения при междуфазных повреждениях на время 0,2 с с помощью ИО Zот по цепи подхвата: логические элементы «И» (31) – «И» (32) – «ИЛИ» (22) (см. рисунок 11.1 - Узел ДФЗ). На втором входе элемента «И» (32) в течение времени 0,2 с обеспечивается сигнал «1» с выхода логического узла: элементы «ИЛИ» (33), DT (35) и «И» (34), который устанавливается по переднему фронту сигнала с выхода пускового ИО DI от.

Фиксация сигнала пуска ВЧ осуществляется на элементе задержки DT (57) на возврат на время 0,6 с.

При однофазных повреждениях пуск ВЧ и подготовка цепей отключения производится пусковыми ИО 3I0 бл и 3I0 от, соответственно. В остальном действие защиты аналогично описанному в 2.1.2.3.



2.1.6. Положение программной накладки ХВ4_ДФЗ в пункте меню [103404] ДФЗ / Логика работы / ХВ4_ДФЗ Пуск ВЧ при выводе защиты / не предусмотрен, предусмотрен определяет наличие длительного пуска ВЧ сигнала при выводе ВЧ защиты (или терминала) одного из полукомплектов защиты для блокирования второго полукомплекта защиты с целью исключения излишних отключений при повреждениях вне защищаемой ВЛ. Следует помнить, что в некоторых странах длительное излучение ВЧ сигналов запрещено.

2.1.7. Положение программной накладки ХВ5_ДФЗ в пункте меню [103405] ДФЗ / Логика работы / ХВ5_ДФЗ Сигнализация пуска на отключение / не предусмотрена, предусмотрена определяет отсутствие или наличие сигнализации при внешних повреждениях на ВЛ, сопровождающихся срабатыванием ПО, подготов- ЭКРА.656453.1045 РЭ

ливающих цепи отключения. Эта функция может быть полезна на первых этапах эксплуатации защиты.

2.1.8. Совместная работа с микропроцессорными защитами

В ДФЗ предусмотрен режим совместной работы с МП защитами сторонних производителей. Этот режим задается в пункте меню **[103451] ДФЗ / Совместная работа с другим типом ДФЗ / Совместная работа с другим МП ДФЗ / предусмотрена.**

Совместная работа с электромеханическими панелями типов ДФЗ-201 и ДФЗ-504



В ДФЗ предусмотрен режим совместной работы с панелями типов ДФЗ-201(504), который задается в пункте меню терминала **[103452] ДФЗ / Совместная работа с другим типом ДФЗ / Совместная работа с ЭМ ДФЗ / предусмотрена.**



Для повышения устойчивости функционирования защит типа ДФЗ-201 и ДФЗ-504 при внешних повреждениях и коммутациях необходимо выполнить мероприятия в соответствии с циркуляром РАО «ЕЭС России» № Ц-04-94(Э) от 30 декабря 1994 г.

Мероприятия сводятся к замене типа выходного реле 2-6РП защиты на тип РП-23. В случае если увеличение времени действия ДФЗ недопустимо, необходимо применить в электромеханических ДФЗ специальную приставку типа БФВКЦ, с помощью которой замедление в выходные цепи вводится только после фиксации внешнего КЗ.

Режим совместной работы принудительно выводит из работы ПО DI бл и DI от, поскольку в ДФЗ-201 и ДФЗ-504 таковых нет. Кроме того, выводятся из работы и ПО 3I0 бл и 3I0 от.

Так как ПО тока ДФЗ-201 (ДФЗ-504) реагирует на сумму модулей токов нулевой и обратной последовательностей ($|I_2| + k|I_0|$), при совместной работе с защитой ШЭ2607 X8X, необходимо на панели ДФЗ-201 (ДФЗ-504) вывести из работы нулевую последовательность тока ($k|I_0|$), установив перемычку в положение, при котором шунтируется трансформатор 1-ТН₀ (см. схему ДФЗ-201).

При совместной работе с панелью типа ДФЗ-201 необходимо установить в пункте меню **[103453] ДФЗ / Совместная работа с другим типом ДФЗ / Тип ЭМ ДФЗ / ДФЗ-201.**

Для более точного согласования взаимного положения ВЧ пакетов от электромеханического и микропроцессорного полукомплектов ДФЗ, имеется возможность дополнительной коррекции фазового угла выходного сигнала комбинированного фильтра токов в меню терминала **[103455] ДФЗ / Совместная работа с другим типом ДФЗ / Доворот (I1+kI2) на угол (ДФЗ-201) на угол (5°, 0°, -5°, -10°, -15°).**



При совместной работе с панелью типа ДФЗ-504 необходимо установить состояние в пункте меню **[103453] ДФЗ / Совместная работа с другим типом ДФЗ / Тип ЭМ ДФЗ / ДФЗ-504.**

При этом вводится дополнительный фазовый поворот выходного сигнала ОМ панели ДФЗ-504 относительно сигнала ОМ панели ДФЗ-201.

Для более точного согласования взаимного положения ВЧ пакетов от электромеханического и микропроцессорного полукомплектов ДФЗ, имеется возможность дополнительной коррекции фазового угла выходного сигнала комбинированного фильтра токов в меню **[103456] ДФЗ / Совместная работа с другим типом ДФЗ / Доворот (I1+kI2) на угол (ДФЗ-504) в пределах (-30.00 - 30.00), °.**

Согласование одновременности срабатывания ПО микропроцессорного и электромеханического полукомплектов защиты выполняется автоматическим увеличением задержки сигнала отключения на входе ОСФ с

0,01 до 0,02 с.

2.2. Направленная высокочастотная защита линии (Узел НВЧЗ)

2.2.1. Принцип действия НВЧЗ

Принцип действия направленной ВЧ защиты – косвенное сравнение направлений мощности по концам защищаемой линии при возникновении повреждения. Известно, что при несимметричных повреждениях на линии мощность обратной последовательности направлена от места повреждения в сторону ее концов (шин), а при симметричных - мощность прямой последовательности направлена от шин к месту повреждения.

После возникновения КЗ в каждом из полукомплектов защиты вначале выполняется ускоренный пуск ВЧ передатчика. Затем осуществляется останов ВЧ передатчика полукомплекта защиты, для которого мощность обратной последовательности направлена от линии к шинам в случае несимметричного КЗ или мощность прямой последовательности направлена от шин в линию при симметричном КЗ. При срабатывании соответствующих пусковых и измерительных органов в этом же полукомплекте защиты выполняется пуск на отключение. В случае повреждения на защищаемой линии (см. рисунок 1) (точка К2) блокирующие ВЧ сигналы от каждого из полукомплектов (п/к А и п/к Б) отсутствуют и защита действует на отключение выключателей концов линии. При КЗ вне защищаемой зоны (точка К1) ВЧ передатчик п/к А остается запущенным, блокируя тем самым возможное действие на отключение от п/к Б.

Функциональная схема логической части ВЧ защиты представлена на рисунке 12.1.

В нормальном режиме работы все ПО и ИО полукомплектов защиты, установленных по концам линии, находятся в несработанном состоянии, так как их уставки отстраиваются от нагрузочного режима с учетом допустимых небалансов. Выходные цепи защит находятся в несработанном состоянии и ВЧ передатчики полукомплектов не запущены.

С целью непрерывного контроля исправности связи релейной части защиты и приемопередатчика, она организована так, что при отсутствии ВЧ сигнала на дискретном входе терминала [102009] **Выход ВЧ приемника** формируется логический сигнал «1», а при наличии ВЧ сигнала или нарушении указанной связи - сигнал «0». Таким образом, возможное действие защиты на отключение блокируется как при приеме ВЧ сигнала, так и при неисправности связи с высокочастотной частью защиты, что может привести к ложной работе.

2.2.2. Действия защиты при КЗ в сети

2.2.2.1. Несимметричные повреждения вне защищаемой зоны

В случае несимметричного повреждения в каждом полукомплекте защиты срабатывают ПО I2 бл, U2 бл и по цепи через логические элементы (см. рисунок 12.1 - Узел **НВЧЗ**) «И» (15, 16) – «ИЛИ» (17) – «И» (18) – «ИЛИ» (8) – «И» (9) – «ИЛИ» (10) – «И» (11) осуществляется ненаправленный пуск ВЧ передатчика.

Для внешнего несимметричного КЗ в точке К1 (см. рисунок 1) в п/к Б мощность обратной последовательности будет направлена от линии к шинам, что приведет к срабатыванию ИО M2 от и блокированию цепи пуска ВЧ передатчика на элементе «И» (16). В п/к А передатчик останется запущенным, так как для него мощность обратной последовательности направлена от шин в линию и ИО M2 от не срабатывает.

При срабатывании в п/к Б ПО I2 от, U2 от через элементы «И» (23, 24) и «ИЛИ» (25) формируются: сигнал блокировки пуска ВЧ передатчика на элементе «И» (18) и, через элементы «И» (23, 24) и «ИЛИ» (32), сигнал в цепь отключения на вход «старт» DT (33).

На мощных подстанциях, питающих длинные ВЛ, при недостаточной чувствительности защиты по напряжению ПО U2 от, программной накладкой ХВ6_НВЧ3, в пункте меню [104356] **НВЧ3 / Логика работы / ХВ6_НВЧ3 Действие It2 от / не предусмотрено, предусмотрено** может быть введен в действие дополнительный ПО It2 от, действующий через элемент «ИЛИ» (32) в цепь отключения.

Для повышения селективности ВЧ защиты в цепи отключения предусмотрена выдержка времени на срабатывание DT (33), выходной сигнал которой заблокирован ВЧ сигналом [102009] **Выход ВЧ приемника** от п/к А, который появится на входе «стоп» раньше, чем отработает выдержка времени DT (33). С целью защиты от помех на выходе ВЧ приемника в тех случаях, когда длительность помех не превышает выдержку времени DT (42), выдержка времени на срабатывание DT (33) увеличивается на время суммарной длительности помех. Если длительность помехи больше указанной выше величины, обеспечивается сброс набранной выдержки времени на срабатывание по входу «сброс» элемента DT (33).

В п/к А защиты ИО M2 от не срабатывает, поэтому действие в цепь отключения не выдается. Таким образом, при внешних несимметричных КЗ действие защиты на отключение защищаемой ВЛ не происходит.

2.2.2.2. Симметричные повреждения вне защищаемой зоны

При симметричных КЗ вне защищаемой зоны (см. рисунок 1) (точка K1) за счет предварительной несимметрии первоначально сработают ПО I2 бл, U2 бл обоих полукомплектов защит и запустят их ВЧ передатчики.

В п/к А сработает ИО Zбл и через логический элемент «ИЛИ» (17) (см. рисунок 12.1 - Узел **НВЧ3**) подействует в цепь пуска ВЧ передатчика. Одновременно срабатывание ПО DI бл и It2 пуск обеспечит пуск схемы блокировки при качаниях: логические элементы «ИЛИ» (52), «И» (54, 56), выдержки времени DT1_НВЧ3 (53), DT2_НВЧ3 (55). Если в течение времени ввода DT1_НВЧ3 (53) от БК в п/к Б сработает ИО Zот, то на выходе логического элемента «И» (46) появится сигнал, действующий через элемент «ИЛИ» (32) в цепь отключения.

Действие на отключение от п/к Б не произойдет, так как сигнал с выхода (33) будет заблокирован ВЧ сигналом от п/к А раньше, чем закончится набор выдержки времени на срабатывание DT (33).

2.2.2.3. Несимметричные повреждения на защищаемой линии

При несимметричном КЗ на защищаемой ВЛ (см. рисунок 1) (точка K2) первоначально сработают ПО I2 бл, U2 бл каждого полукомплекта защит и обеспечат ненаправленный пуск ВЧ передатчиков.

Затем в каждом полукомплекте сработает ИО M2 от и заблокируется цепь пуска ВЧ передатчика на элементе «И» (16) (см. рисунок 12.1 - Узел **НВЧ3**). Также сработают ПО I2 от, U2 от, через элементы «И» (23, 24), «ИЛИ» (25) формируя сигнал блокировки пуска ВЧ передатчика на элементе «И» (18) и через элементы «И» (23, 24), «ИЛИ» (32) – сигнал в цепь отключения на вход «старт» выдержки времени DT (33). На входе «стоп» элемента DT (33) блокирующий сигнал от ВЧ приемника отсутствует, через выдержку времени DT (33) на выходе этого элемента появится логический сигнал «1», который поступит на вход элемента «И» (36). Второй вход элемента «И» (36) контролируется срабатыванием ИО Zотв, ПО 3I0 от и I0 отс, соединенных по схеме «ИЛИ» (49), при наличии на линии ответвления.

При работе на ВЛ без ответвлений программная накладка ХВ1_НВЧ3 - пункт меню [104351] **НВЧ3 / Логика работы / ХВ1_НВЧ3 Работа на ВЛ с ответвлениями** устанавливается в положение **не предусмотрена**. Контроль от ИО Zотв, ПО 3I0 от и I0 отс не осуществляется.

Логический сигнал «1» с выхода элемента «И» (36), через элемент «ИЛИ» (37) поступает на вход элемента «И» (38), на втором входе которого уже присутствует сигнал «1» от срабатывания чувствительного ПО I2 бл, ИО Zбл или Zот, объединенных на элементе «ИЛИ» (19). Далее логический сигнал «1» через логические элементы «И» (39, 40) действует на отключение выключателя или пуск внешнего устройства ОАПВ.

При отказе одной или двух фаз выключателя в ходе отключения КЗ в защищаемой зоне ИО M2 от может вернуться в исходное состояние. Однако возврата защиты при этом не произойдет, так как на элементах «ИЛИ» (37) и «И» (38) предусмотрен подхват сигнала срабатывания с выхода элемента «И» (36) в цепи отключения, который исчезает только при исчезновении сигнала на выходе элемента «ИЛИ» (19). Это необходимо в случае отказа одной или двух фаз выключателя в ходе отключения КЗ и последующем возврате ИО M2 от в несработанное состояние. Логический сигнал «1» с выхода элемента «И» (38) через инверсный вход элемента «И» (9) действует также на запрет пуска ВЧ передатчика. Таким образом полуккомплектами защиты обеспечивается отключение ВЛ с двух концов.

2.2.2.4. Симметричные повреждения на защищаемой линии

При симметричном КЗ в защищаемой зоне (см. рисунок 1) (точка K2) за счет наличия предварительной несимметрии первоначально сработают ПО I2 бл, U2 бл обоих полуккомплектов защит и произойдет ненаправленный пуск ВЧ передатчиков.

Пуск схемы БК произойдет от ПО: I2 от, U2 от, It2 пуск или DI бл. Схема БК в течение времени DT1_НВЧ3 (53) (см. рисунок 12.1 - Узел НВЧ3) после пуска разрешает прохождение сигнала срабатывания ИО Zот на отключение через элемент «И» (46) и затем блокирует его до окончания отработки выдержки времени DT2_НВЧ3 (55). Сигнал срабатывания ИО Zот через элементы «И» (46), «ИЛИ» (25), «И» (18) запрещает пуск ВЧ передатчика и через элемент «ИЛИ» (32) действует в цепь отключения. Если сигнал на отключение удерживается в течение времени, превышающего выдержку времени DT (33), то цепь на отключение отработает аналогично описанному в 2.2.2.3.

При симметричном КЗ вблизи шин и отказе трех фаз выключателя ИО Zот после срабатывания может вернуться в исходное состояние. Однако возврата защиты при этом не произойдет, так как обеспечивается подхват сигнала срабатывания на выходе элемента «И» (38) в цепи отключения (см. 2.2.2.3).

2.2.3. Поведение защиты при реверсе мощности

При наличии параллельных линий и возникновении КЗ на одной из них (см. рисунок 3а) (точка К) отключение поврежденной линии выполняется защитами, установленными на ее концах (п/к А и п/к Б). Однако в процессе отключения возможен режим, когда полуккомплектами защиты параллельной линии внешнее повреждение может рассматриваться как внутреннее.

Для варианта направления мощности обратной последовательности, показанного на рисунке 3а, п/к А воспринимает КЗ как внешнее и пускает ВЧ передатчик, блокируя п/к Б, который может сработать на отключение. Если на поврежденной линии первым отключится выключатель В3, то на неповрежденной линии возможно изменение направления (реверс) мощности обратной последовательности (см. рисунок 3б). Возможно, что в п/к А переориентация и срабатывание ИО M2 от произойдет раньше, чем соответствующая переориентация и возврат в несработанное состояние ИО M2 от п/к Б. После отключения выключателя В4 все ПО и ИО защит полуккомплектов А и Б вернуться в несработанное состояние, но из-за неодновременной переориентации ИО M2 от в

промежутке времени, когда оба ИО М2 от находятся в сработанном состоянии, приемопередатчики обоих полукомплектов будут остановлены и защита может успеть подействовать на отключение выключателей В1 и В2.

Для исключения излишнего действия на отключение в рассмотренном выше режиме в схеме логики (см. рисунок 12.1 - Узел **НВЧ3**) предусмотрено продление сигнала пуска ВЧ передатчика на выдержку времени, определяемую элементом времени DT (7), если он непрерывно существовал в течение времени, большего выдержки, определяемой элементом времени DT (6). Тогда, в рассматриваемом на рисунке 3 случае, если ВЧ передатчик п/к Б будет запущен в течение времени не менее 0,04 с (6) (минимально возможное время отключения выключателя В3 от момента возникновения КЗ), то независимо от реверса мощности по линии он останется работающим еще в течение времени 0,025 с (7) (максимальное время разброса во временах отключения выключателей В3 и В4), обеспечив тем самым блокировку действия на отключение полукомплектов А и Б до отключения поврежденной линии.

2.2.4. Работа защиты на ВЛ с ответвлениями

Если на ВЛ имеется ответвление без выключателя (см. рисунок 4), трансформатор которой имеет заземленную нейтраль только на стороне питания, то, как правило, ВЧ защита на таком ответвлении не устанавливается.

При работе НВЧ3 на ВЛ с ответвлениями, программная накладка ХВ1_НВЧ3 - пункт меню [104351] **НВЧ3 / Логика работы / ХВ1_НВЧ3 Работа на ВЛ с ответвлениями** устанавливается в положение **предусмотрена**. В этом случае цепь подготовки цепи отключения контролируется ИО Zотв, ПО 310 от и I0 отс на логическом элементе «И» (36) (см. рисунок 12.1 - Узел **НВЧ3**), обеспечивая действие на отключение при КЗ на линии и отстройку от КЗ за трансформатором ответвления в точке К1. ПО 310 от отстроен от КЗ на землю за трансформатором (в точке К1 на стороне обмотки трансформатора, соединенной в «треугольник»), так как при таком КЗ по линии не протекает ток нулевой последовательности. Отстройка от КЗ в точке К2 обеспечивается за счет несрабатывания направленного ИО сопротивления (характеристика Zотв проходит через начало координат) и ИО направления мощности обратной последовательности М2 от.

ПО 310 от разрешает срабатывание защиты при КЗ на землю, когда ИО Zотв могут отказать. С помощью элемента времени DT (47) и «И» (48) с контролем специального ПО БТНТ обеспечивается отстройка ПО 310 от от БТН нулевой последовательности, который может возникнуть при опробовании ВЛ с ненагруженным трансформатором на ответвлении. Условиями появления БТН являются большая остаточная индукция в стержнях трансформатора и угол включения выключателя, при котором индукция продолжает возрастать.

ПО БТНТ не срабатывает, если пауза в токе I0 больше 0,0035 с.

Вследствие этого, ПО БТНТ отстроен от:

- аperiodического БТН (с однополярными импульсами тока намагничивания и паузой между ними больше 0,01 с);
- периодического БТН нулевой последовательности (без аperiodической слагающей), возникающего при аperiodическом БТН в двух фазах;
- от трансформируемого БТН, при насыщении со временем измерительных ТТ аperiodической слагающей.

Для обеспечения срабатывания ВЧ защиты при включении выключателя на КЗ с большой апериодической слагающей в токе КЗ, насыщающей измерительные ТТ в первые периоды после включения выключателя, предусмотрен ПО I0 отс, отстроенный от БТН по амплитуде тока.

2.2.5. При установке на ответвлении автотрансформаторов невозможно отличить однофазное КЗ на линии от КЗ за автотрансформатором по току I0. В этом случае, а также при большой мощности трансформаторов, на ответвлении устанавливается отдельный комплект ВЧ защиты, предназначенный для пуска ВЧ передатчика при КЗ за трансформатором ответвления. При КЗ в трансформаторе его защиты действуют на останов ВЧ передатчика на логическом элементе «И» (11).

2.2.6. Работа защиты при качаниях и асинхронном ходе

В случае возникновения режима качаний или асинхронного хода за счет протекания больших симметричных токов и увеличения небалансов могут сработать ПО I2 бл, U2 бл – произойдет пуск ВЧ передатчика. Одновременного срабатывания ПО I2 от, U2 от при качаниях произойти не может, тем самым на элементе «И» (15) (см. рисунок 12.1 - Узел **НВЧ3**) блокируется действие на отключение от возможного ложного срабатывания ИО M2 от. ПО It2 от, It2 пуск, D1 бл отстраиваются от небалансов при качаниях, поэтому действия It2 от на отключение и пуск БК не происходит, следовательно, возможное неправильное срабатывание ИО Zот также не приведет к действию защиты на отключение.

Программой накладкой XB8_НВЧ3, в пункте меню [104358] **НВЧ3 / Логика работы / XB8_НВЧ3 Ускоренный возврат БК при откл.В / не предусмотрен,предусмотрен**, предусмотрена возможность разрешить ускоренный возврат схемы БК при отключении выключателя (по сигналу РПО).

2.2.7. Работа защиты при включении линии

В режиме постановки неповрежденной линии без ответвления под напряжение (или выполнении АПВ) из-за разновременности включения фаз выключателя возникает кратковременная несимметрия напряжений, вызывающая несимметричный бросок емкостного тока в линии. Так как уставки ПО тока I2 от, It2 от или ИО Zот отстраиваются от емкостного тока линии, их срабатывания и действия в цепь отключения полукомплекта защиты, установленного на включаемом конце линии, не происходит.

Если включается неповрежденная линия с ответвлением, на котором не установлен комплект ВЧ защиты, цепь отключения контролируется ИО Zотв и ПО I0 от, отстроенным от БТН на ответвлении.

Для обеспечения действия защиты на отключение при включении линии на КЗ или неуспешном АПВ по факту срабатывания ИО Zбл, ПО I2 от или ИО Zот, независимо от наличия блокирующего ВЧ сигнала, предусмотрена цепь ускорения при включении выключателя с контролем от РПО и действием на отключение через логические элементы (см. рисунок 12.1 - Узел **НВЧ3**) «И» (44), «ИЛИ» (37), «И» (38) и далее, как описано выше.

Цепь ускорения при включении выключателя вводится в работу программной накладкой XB7_НВЧ3, в пункте меню [104357] **НВЧ3 / Логика работы / XB7_НВЧ3 Ускорение НВЧ3 при вкл.В / предусмотрено**.

При любых операциях с выключателем с целью исключения ложного действия на отключение из-за разновременности включения фаз выключателя через дискретный вход «Внешний пуск ВЧ» терминала по сигналу от устройства АПВ, осуществляется пуск ВЧ передатчика с задержкой на возврат на элементе DT (4). Включение в транзит второго и последующих концов линии должно производиться после того, как в полукомплекте защиты ранее включенного конца линии отработает выдержка времени ввода ускорения DT1_ТН (15) (Узел **ТН**, рисунок ЭКРА.656453.1045 РЭ

9.1), в течение которой возможно действие этого полукомплекта на отключение даже при наличии блокирующего ВЧ сигнала.

2.2.8. Работа защиты в сети с тяговой нагрузкой

Для линий электропередачи, питающих тяговую нагрузку, характерно наличие в нормальном режиме работы медленно изменяющихся и значительных по величине небалансов тока и напряжения обратной последовательности. Так как источником несимметрии является потребитель со стороны низкого напряжения силового трансформатора тяговой подстанции, то в полукомплекте ВЧ защиты, установленном на этой подстанции, может пуститься ВЧ передатчик от срабатывания ПО I2 бл, U2 бл. Отстроиться от этих небалансов путем увеличения уставок ПО не представляется возможным, так как при этом не обеспечивается необходимая чувствительность при КЗ на линии.

В защите предусмотрен режим работы в сети с тяговой нагрузкой, который устанавливается переводом программной накладки ХВ3_НВЧ3 пункте меню **[104353] НВЧ3 / Логика работы / ХВ3_НВЧ3 Работа в сети с тяговой нагрузкой** в состояние **предусмотрена**. В этом режиме запрещена работа ПО I2 бл и I2 от. Пуск ВЧ передатчика и подготовка цепей отключения в этом случае производятся от ПО DI бл, DI от, которые контролируют скорость изменения во времени векторов тока обратной и прямой последовательностей, срабатывают при скачкообразном изменении тока КЗ и отстроены от плавного изменения токов, обусловленных тяговой нагрузкой. Поскольку выходной сигнал этих ПО импульсный, в защите предусмотрена фиксация сигналов срабатывания DI бл на элементе задержки времени на возврат DT (13) (см. рисунок 12.1 - Узел **НВЧ3**) и DI от на элементе задержки на возврат DT (21).

2.2.9. Совместная работа с НВЧ3 сторонних производителей

В НВЧ3 предусмотрен режим совместной работы с панелями сторонних производителей, который задается программной накладкой ХВ9_НВЧ3 в пункте меню **[104359] НВЧ3 / Логика работы / ХВ9_НВЧ3 Совместная работа с другим типом НВЧ3 / не предусмотрена, ПДЭ2802, ЭМ НВЧ3**.

При установке программной накладки ХВ9_НВЧ3 в состоянии:

- ПДЭ2802, согласование разновременности срабатывания пусковых органов микропроцессорного и полупроводникового полукомплектов защиты выполняется автоматическим увеличением задержки сигнала отключения на время DT (34) 0,01 с;

- ЭМ НВЧ3, согласование разновременности срабатывания ПО микропроцессорного и электромеханического полукомплекта, например ПЗ-164, выполняется автоматическим увеличением задержки сигнала отключения на время DT3_НВЧ3 (58) с диапазоном регулирования (0.01 - 0.20), с.

2.3. Направленная защита нулевой последовательности (Узел **ВЧБ**)

2.3.1. Принцип действия высокочастотной блокировки

Защита линии электропередачи состоит из двух полукомплектов ВЧБ, расположенных по обоим концам линии и взаимодействующих между собой посредством блокирующих ВЧ сигналов, передаваемых по каналу связи.

С целью непрерывного контроля целостности цепей связи между релейной и высокочастотной частями защиты, на дискретном входе терминала **[102009] Выход ВЧ приемника** в отсутствие блокирующего ВЧ сигнала

от приемника формируется логический сигнал «1». Тогда, в случае любого нарушения указанной связи, а также при приеме ВЧ сигнала, на этом входе появляется сигнал «0», блокирующий действие защиты на отключение.

В нормальном режиме работы линии электропередачи все ПО и ИО обоих полуккомплектов, установленных по концам линии, находятся в несработанном состоянии, так как их уставки отстраиваются от нагрузочного режима с учетом допустимых небалансов. Выходные цепи защит находятся в несработанном состоянии и ВЧ передатчики полуккомплектов не запущены.

Функциональная схема логической части защиты ВЧБ представлена на рисунке 13.1.

При возникновении КЗ в каждом из полуккомплектов защиты выполняется ненаправленный пуск ВЧ передатчика: - для однофазных КЗ от ИО тока нулевой последовательности 3I0 бл;

- для КЗ без «земли» и симметричных повреждений от устройства БК, реагирующего на скорость изменения тока обратной и прямой последовательностей DI бл.

Программной накладкой ХВЗ_ВЧБ, в пункте меню [105353] ВЧБ / Логика работы / ХВЗ_ВЧБ ПО It2 пуск / выведен, в работе имеется возможность пуска БК от пускового органа, реагирующего на ток обратной последовательности It2 пуск.

Для остановки ВЧ передатчика и действия на отключение используются орган направления мощности нулевой последовательности ИО M0 разр. с пуском от ПО тока и напряжения нулевой последовательности 3I0 от и U0 от в случае КЗ с «землей» или направленный ИО сопротивления Zот при междуфазных и симметричных КЗ.

Если КЗ происходит на защищаемой линии (см. рисунок 1) (точка K2), то блокирующие ВЧ сигналы снимаются и каждому из полуккомплектов защиты (п/к А и п/к Б) разрешается действовать на отключение выключателя. При КЗ вне защищаемой зоны (точка K1) ВЧ передатчик п/к А остается запущенным и блокирует действие на отключение как своей релейной части, так и п/к Б. Действие по цепи отключения задерживается на заданную выдержку времени, достаточную для срабатывания органов, действующих на отключение.

2.3.2. Действие защиты при однофазном КЗ

При возникновении однофазного КЗ срабатывает ИО 3I0 бл и через логические элементы (см. рисунок 13.1 - Узел ВЧБ) «ИЛИ» (9), «И» (14), «ИЛИ» (2), «И» (3) выполняется пуск ВЧ передатчика. Обеспечивается продление сигнала срабатывания ПО 3I0 бл, действующего на пуск передатчика, при его исчезновении на время (0.040 - 0.400), с, определяемое выдержкой времени [105304] DT4_ВЧБ (8). При срабатывании ПО 3I0 бл на элементе «И» (4) блокируется пуск ВЧ передатчика от кнопки.

Срабатывают ПО 3I0 от и U0 от, и ИО M0 разр. определяет направление мощности нулевой последовательности. Если мощность нулевой последовательности направлена из линии в шины, то M0 разр. срабатывает и разрешает на логическом элементе «И» (35) действие в цепь отключения через элементы «И» (22), «ИЛИ» (23), выдержку времени [105303] DT3_ВЧБ (24) и элемент DT (25), контролирующий отсутствие сигнала на выходе ВЧ приемника. Одновременно на элементе «И» (14) блокируется сигнал пуска ВЧ передатчика данного полуккомплекта и, если в течение времени 0,015 с сигнал на выходе ВЧ приемника постоянно отсутствует, на выходе элемента DT (25) формируется сигнал отключения выключателей линии. Кратковременные (менее 0,002 с) сигналы на выходе ВЧ приемника рассматриваются как помехи и время задержки действия на отключение увеличивается с 0,015 с на время существования сигнала помехи. При возникновении более длительного сигнала помехи выполняется сброс набранной выдержки времени действия на отключение.

При КЗ вне зоны действия защиты ИО М0 разр. того полукомплекта, для которого мощность нулевой последовательности направлена от шин в линию, не срабатывает и его ВЧ приемопередатчик продолжит работу, блокируя тем самым действие на отключение обоих полукомплектов защиты.

2.3.3. Действие защиты при междуфазных и симметричных КЗ

При КЗ без «земли» и симметричных КЗ ненаправленный пуск ВЧ передатчика обеспечивается через логический элемент «ИЛИ» (9) (см. рисунок 13.1 - Узел ВЧБ) в течение времени, определяемого суммой выдержек времени [105301] DT1_ВЧБ (46) и [105302] DT2_ВЧБ (48) схемы БК, отсчитываемых от момента появления сигнала срабатывания ИО DI бл. При КЗ в зоне действия срабатывает соответствующий ИО сопротивления Zot и через элементы: «ИЛИ» (39), «И» (40), «ИЛИ» (23), выдержку времени DT3_ВЧБ (24), обеспечивает действие на останов ВЧ передатчика и отключение выключателей линии, аналогично описанному выше. Отстройка от режима качаний осуществляется вводом в действие Zot в цепь отключения на время, определяемое выдержкой времени DT1_ВЧБ (46) с последующим выводом на время DT2_ВЧБ (48).

Программой накладкой XB8_ВЧБ, в пункте меню [105358] ВЧБ / Логика работы / XB8_ВЧБ Ускоренный возврат БК при откл.В / не предусмотрен,предусмотрен имеется возможность разрешить ускоренный возврат схемы БК при отключении выключателя (по сигналу РПО).

С помощью программных накладок XB6_ВЧБ - пункт меню [105356] ВЧБ / Логика работы / XB6_ВЧБ Блокирование действия ДЗ при срабатывании ПО по I0 / не предусмотрено,предусмотрено и XB7_ВЧБ - пункт меню [105357] ВЧБ / Логика работы / XB7_ВЧБ Блокирование действия ДЗ при срабатывании ПО по U0 / не предусмотрено,предусмотрено имеется возможность блокирования действия ИО Zot в цепь отключения. Это необходимо для предупреждения возможного отключения неповрежденной линии в случае, когда при внешних замыканиях (например, при двухфазном замыкании на землю на обходной связи) в защищаемой линии направление тока нулевой последовательности и фазных токов таково, что возможно действие на останов ВЧ приемопередатчика органов направления мощности нулевой последовательности на одном конце и дистанционных органов - на другом конце линии.

2.3.4. Действие защиты при операциях с выключателем

При включении выключателя на неповрежденную линию из-за кратковременного неполнофазного режима могут сработать ИО М0 разр. полукомплектов защит обеих сторон линии, что приведет к излишнему срабатыванию защиты. Для обеспечения правильной работы предусмотрена возможность блокировки действия схемы останова ВЧ приемопередатчика от ИО М0 разр. на время (0.2 - 2.0), с, определяемое выдержкой времени [105305] DT5_ВЧБ (20) (см. рисунок 13.1 - Узел ВЧБ) после включения выключателя, программной накладкой XB1_ВЧБ - пункт меню [105351] ВЧБ / Логика работы / XB1_ВЧБ Вывод защиты от КЗ на землю при вкл.В / предусмотрен,не предусмотрен.

При отключении выключателя линии сигналом РПО через элементы «ИЛИ» (18), «И» (17, 14) осуществляется останов ВЧ приемопередатчика и разрешается действие на отключение полукомплекта защиты на другом конце линии.

При срабатывании ДЗШ, действующего на отключение выключателя линии, блокируется прием сигнала останова ВЧ от резервных защит и УРОВ, на элементе «И» (7) (см. рисунок 13.1 - Узел ВЧБ). Действие сигнала срабатывания от ДЗШ в цепь блокировки останова ВЧ передатчика продляется на время 0,2 с DT (9), достаточ-

ное для обеспечения возврата измерительных органов, действующих на отключение в полуккомплекте защиты противоположного конца линии.

2.3.5. Совместная работа с ЭПЗ1643

В ВЧБ предусмотрен режим совместной работы с панелями типа ЭПЗ1643, который задается программной накладкой ХВ9_ВЧБ (см. рисунок 13.1) в пункте меню **[105359] ВЧБ / Логика работы / ХВ9_ВЧБ Совместная работа с ЭПЗ1643 / не предусмотрена,предусмотрена.**

Режим совместной работы автоматически запрещает работу пусковых органов, реагирующих на приращение токов прямой и обратной последовательностей D1 бл, поскольку в ЭПЗ1643 таковых нет. Пуск схемы БК осуществляется ПО тока It2 пуск.

Согласование разновременности срабатывания ПО микропроцессорного и электромеханического полуккомплектов защиты выполняется автоматическим увеличением задержки сигнала отключения с 0,015 до 0,025 с.

2.4. Устройство резервирования отказа выключателя (Узел УРОВ)

Функциональная схема логической части УРОВ, реализованная в терминале, представлена на рисунке 14.1.

Функция УРОВ шкафа реализует принцип индивидуального устройства, причем возможно выполнение универсального УРОВ как по схеме с дублированным пуском от защит с использованием РПВ, так и по схеме с автоматической проверкой исправности выключателя.

УРОВ выключателя В1 содержит:

- ПО тока: **[012019] ПО УРОВ В1 ф.А, [012020] ПО УРОВ В1 ф.В, [012021] ПО УРОВ В1 ф.С;**
- входы для приема внешних сигналов (**Пуск УРОВ В1 от ВЗ** и **Пуск УРОВ В1 от ДЗШ**);
- узел логики УРОВ В1.

В части формирования отключающих импульсов УРОВ В1 обеспечивает действие на отключение резервируемого выключателя без выдержки времени, а затем с выдержкой времени действие на отключение смежных выключателей. Предусмотрены задержки (см. рисунок 14.1 - Узел УРОВ):

- действия УРОВ В1 – **[111251] DT1_УРОВ (5);**
- действия УРОВ В1 «на себя» – **[111252] DT2_УРОВ (25).**

Обеспечена избирательность действия логики УРОВ В1. При поступлении пускового сигнала от защиты линии и наличии тока осуществляется формирование выходного сигнала УРОВ В1 в защиту шин **[111010] УРОВ В1 присоединения в ДЗШ**. И наоборот, при поступлении пускового сигнала от защиты шин и наличии тока осуществляется формирование выходного сигнала УРОВ В1 в защиту линии **[111009] УРОВ В1 ДЗШ в присоединение.**

Выходной сигнал **Действие УРОВ В1** (дискретный сигнал **[111007]**) логического узла УРОВ В1, формирует сигнал **[111017] Пуск ВЧТО N1** и сигнал **[151002] Запрет АПВ В1**. (см. рисунок 19.1 - Узел Запрет АПВ).

Выходной сигнал **Действие УРОВ В1 'на себя'** (дискретный сигнал **[111008]**) логического узла УРОВ, действует на отключение выключателя В1 (дискретный сигнал **[150008] Отключение В1**) (см. рисунок 18.1 - Узел **Отключение выключателя**).

Вывод функции УРОВ В1 осуществляется переключателем **[111502] SA 'УРОВ В1'**.

УРОВ выключателя В2 содержит:

- ПО тока: [012022] ПО УРОВ В2 ф.А, [012023] ПО УРОВ В2 ф.В, [012024] ПО УРОВ В2 ф.С;
- входы для приема внешних сигналов (Пуск УРОВ В2 от В3 и Пуск УРОВ В2 от ДЗШ);
- узел логики УРОВ В2.

В части формирования отключающих импульсов УРОВ В2 обеспечивает действие на отключение резервируемого выключателя без выдержки времени, а затем с выдержкой времени действие на отключение смежных выключателей. Предусмотрены задержки (см. рисунок 14.1 - Узел УРОВ):

- действия УРОВ В2 – [111251] DT1_УРОВ (55);
- действия УРОВ В2 «на себя» – [111252] DT2_УРОВ (72).

Обеспечена избирательность действия логики УРОВ В2. При поступлении пускового сигнала от защиты линии и наличии тока осуществляется формирование выходного сигнала УРОВ В2 в защиту шин [111015] УРОВ В2 присоединения в ДЗШ. И наоборот, при поступлении пускового сигнала от защиты шин и наличии тока осуществляется формирование выходного сигнала УРОВ В2 в защиту линии [111014] УРОВ В2 ДЗШ в присоединение.

Выходной сигнал Действие УРОВ В2 (дискретный сигнал [111012]) логического узла УРОВ В2, формирует сигнал [111017] Пуск ВЧТО N1 и сигнал [151003] Запрет АПВ В2. (см. рисунок 19.1 - Узел Запрет АПВ).

Выходной сигнал Действие УРОВ В2 'на себя' (дискретный сигнал [111013]) логического узла УРОВ В2, действует на отключение выключателя В2 (дискретный сигнал [150009] Отключение В2) (см. рисунок 18.1 - Узел Отключение выключателя).

Вывод функции УРОВ В2 осуществляется переключателем [111503] SA 'УРОВ В2'.

Выбор нужного режима работы УРОВ производится программными накладками ХВ1_УРОВ и ХВ2_УРОВ в пунктах меню [111301] УРОВ / Логика работы / ХВ1_УРОВ Подтверждение пуска УРОВ от сигнала РПВ / предусмотрено,не предусмотрено и [111302] УРОВ / Логика работы / ХВ2_УРОВ Действие УРОВ 'на себя' / не предусмотрено,предусмотрено.

Программной накладкой ХВ4_УРОВ в пункте меню [111304] УРОВ / Логика работы / ХВ4_УРОВ Подхват от ПО тока УРОВ / не предусмотрен,предусмотрен имеется возможность подхвата сигнала пуска УРОВ.

Сигналы отключения трех фаз от внешних устройств Прием от УРОВ1 и Прием от УРОВ2 логического узла УРОВ, действуют по схеме «ИЛИ» (16) (см. рисунок 14.1 - Узел УРОВ), на отключение выключателя с запретом АПВ и на пуск ВЧТО №1.

2.5. Максимальная токовая защита (Узел МТЗ)

При работе МТЗ на передней двери шкафа требуется дополнительная установка переключателя [112501] SA 'МТЗ' с двумя положениями «Вывод / Работа».

Для работы МТЗ выполняются следующие действия:

в меню [112601] Конфигурирование переключателей SA / Конфигурирование SA 'МТЗ' / Прием сигнала вывода МТЗ назначить логический входной сигнал Вывод МТЗ на программируемый дискретный вход, соединенный электрическим монтажом с переключателем «МТЗ»;

- на свободное выходное реле в пункте меню Конфигурирование / Конфигурирование выходных реле. | Вывод на вых.реле КХ назначить сигнал [112003] Работа МТЗ;

- в меню Конфигурирование / Конфигурирование светодиодов | Вывод на светодиод Х назначить

сигнал [112001] I ст. МТЗ;

- в меню **Конфигурирование / Конфигурирование светодиодов | Вывод на сетодиод X** назначить сигнал [112002] II ст. МТЗ.

Логическая схема МТЗ (см. рисунок 15.1) принимает сигналы от:

- фазных (междуфазных) ПО тока I ступени ([012041] ПО МТЗ I ст. ф.А, [012042] ПО МТЗ I ст. ф.В, [012043] ПО МТЗ I ст. ф.С;

- фазных (междуфазных) ПО тока II ступени ([012044] ПО МТЗ II ст. ф.А, [012045] ПО МТЗ II ст. ф.В, [012046] ПО МТЗ II ст. ф.С;

- ПО минимального напряжения ([014004] ПО U мин. МТЗ АВ, [014005] ПО U мин. МТЗ ВС, [014006] ПО U мин. МТЗ СА;

- ПО максимального напряжения обратной последовательности ([015008] ПО U2 МТЗ).

Программной накладкой ХВ2_МТЗ (ХВ3_МТЗ), в пункте меню [112352] ([112353]) МТЗ / **Логика работы / ХВ2_МТЗ Контроль I ст. МТЗ от комбинированного ПО напряжения (ХВ3_МТЗ Контроль II ст. МТЗ от комбинированного ПО напряжения) / не предусмотрен, вывод от БНН, перевод без БНН, ввод от БНН** имеется возможность выбора режима контроля ступени МТЗ от комбинированного ПО напряжения с выводом ступени МТЗ при срабатывании ПО БНН, с выводом действия блокировки ступени МТЗ при срабатывании БНН, или вводом ступени МТЗ при срабатывании ПО БНН.

С использованием программной наклейки ХВ4_МТЗ в пункте меню [112354] МТЗ / **Логика работы / ХВ4_МТЗ Режим пуска по напряжению / по U мин, по U мин или U2** имеется возможность выбора пуска по напряжению: только по снижению любого из трёх междуфазных напряжений или в комбинации с увеличением напряжения обратной последовательности.

Дискретные сигналы [112001] I ст. МТЗ и [112002] II ст. МТЗ с выдержками времени [112301] DT1_МТЗ (4) и [112302] DT2_МТЗ (10) (см. рисунок 15.1 - Узел **МТЗ**), соответственно, действуют на программируемые светодиоды сигнализации, а дискретный сигнал [112003] **Работа МТЗ** - на программируемое выходное реле.

Имеется возможность вывода из действия II ступени МТЗ программной накладкой ХВ1_МТЗ в пункте меню [112351] МТЗ / **Логика работы / ХВ1_МТЗ II ст. МТЗ / не предусмотрена, предусмотрена.**

2.6. Поведение защиты при нарушениях в цепях напряжения (Узел **ТН**)

Алгоритм функционирования БНН в виде векторных диаграмм иллюстрируется приложением Д и реализуется программно по выражению:

$$|U_{БНН}| > U_{уст БНН}, \quad \text{где}$$

$$U_{БНН} = (U_{ВН} + U_{СН} - U_{АН}) + (U_{НИ} - U_{ИК}) / \sqrt{3} \text{ – при схеме ТН (особая фаза А);}$$

$$U_{БНН} = (U_{АН} + U_{СН} - U_{ВН}) + (U_{НИ} - U_{ИК}) / \sqrt{3} \text{ – при схеме ТН (особая фаза В);}$$

$$U_{БНН} = (U_{АН} + U_{ВН} - U_{СН}) + (U_{НИ} - U_{ИК}) / \sqrt{3} \text{ – при схеме ТН (особая фаза С);}$$

$U_{АН}$, $U_{ВН}$, $U_{СН}$ - векторы фазных напряжений «звезды»;

$U_{НИ}$, $U_{ИК}$ - векторы напряжений «разомкнутого треугольника».

При подключении к ТН с разными вариантами соединения «разомкнутого треугольника» следует руководствоваться сведениями, приведенными в таблице 13.

Таблица 13

Номер рисунка схемы ТН	Номер рисунка с векторной диаграммой БНН	Особая фаза в схеме ТН	Направление векторов особой фазы «звезды» и «треугольника» ТН
Д.1 и Д.2	Д.13	фаза А	совпадает
Д.3 и Д.4	Д.13	фаза А	не совпадает
Д.5 и Д.6	Д.14	фаза В	совпадает
Д.7 и Д.8	Д.14	фаза В	не совпадает
Д.9 и Д.10	Д.15	фаза С	совпадает
Д.11 и Д.12	Д.15	фаза С	не совпадает

Под «особой фазой» понимается вектор фазного напряжения «звезды», совпадающий по направлению с вектором напряжения замыкающей фазы «разомкнутого треугольника» (или противоположный ему).

Изменение состояния программируемых накладок производится в пункте меню терминала **ТТ, ТН / ТН**.

Для формирования векторов напряжений $\underline{U}_{\text{ни}}$ и $\underline{U}_{\text{ик}}$ к комплектам шкафа необходимо подвести соответствующие выводы «разомкнутого треугольника»: «Н», «И» и «К». При использовании на подстанции вместо вывода «И» ТН вывода «Ф» необходимо соединить:

- вывод «Ф» «разомкнутого треугольника» с клеммой «И» шкафа,
- вывод «Н» «разомкнутого треугольника» с клеммой «К» шкафа,
- вывод «К» «разомкнутого треугольника» с клеммой «Н» шкафа.

Выбор программных накладок в этом случае осуществляется в соответствии с таблицей 14.

Таблица 14

Номер рисунка схемы ТН*	Номер рисунка с векторной диаграммой БНН	Особая фаза в схеме ТН	Направление векторов особой фазы «звезды» и «треугольника» ТН
Д.1	Д.14	фаза В	не совпадает
Д.2	Д.15	фаза С	не совпадает
Д.3	Д.15	фаза С	совпадает
Д.4	Д.14	фаза В	совпадает
Д.5	Д.13	фаза А	не совпадает
Д.6	Д.15	фаза С	не совпадает
Д.7	Д.13	фаза А	совпадает
Д.8	Д.15	фаза С	совпадает
Д.9	Д.13	фаза А	не совпадает
Д.10	Д.14	фаза В	не совпадает
Д.11	Д.14	фаза В	совпадает
Д.12	Д.13	фаза А	совпадает

В случае отсутствия цепей ТН разомкнутого треугольника программная накладка ХВ3_ТН, в пункте меню **[050308] ТТ, ТН / Логика работы / ХВ3_ТН Цепь напряжения разомкнутого треугольника** устанавливается в положение **не используется**. При этом вводятся в работу ПО тока и напряжения по обратной и нулевой последовательности.

Для контроля одновременного исчезновения трех фазных напряжений используются три ПО минимального напряжения в фазах А, В и С, включенные по схеме «И» (1) (см. рисунок 9.1 - Узел **ТН**).

Если измерительный ТН установлен на ВЛ – в пункте меню **[050305] ТТ, ТН / Логика работы / ХВ1_ТН Место установки трансформатора напряжения / на линии**, то для исключения ложной работы ДЗ при отключении линии используется блокировка от реле положения выключателей «Отключено» (РПО) на логическом элементе «И» (3).

При исчезновении любого из напряжений «звезды» или «разомкнутого треугольника» появляется напряжение U БНН и происходит срабатывание БНН.

Сигнал о неисправности цепей напряжения с задержкой 5 с через выдержку времени DT (6) (дискретный сигнал [050001] **Неисправность цепей напряжения**) выдается также на светодиодную сигнализацию и в цепи внешней сигнализации через выходное реле «Неисправность».

2.7. Устройство блокировки при внешних повреждениях

Устройство предназначено для блокирования быстродействующих защит (приложение 3). Необходимость блокировки возникает при протекании через трансформаторы тока двух выключателей сквозного тока внешнего КЗ, вызывающего неодновременное насыщение трансформаторов и, как следствие, появление значительного небаланса, который может привести к неправильной работе защит.

Орган блокировки выполнен пофазным. Формирование сигнала блокировки происходит тогда, когда оба подводимых тока превышают заданную величину уставки, а угол между векторами этих токов находится в пределах $180 \pm 90^\circ$.

Для использования данного органа необходимо выставить программируемую накладку, в пункте меню, [050353] **Блокировка при внешних КЗ / Логика работы / Блокировка при внешних КЗ** в положение **предусмотрена**.

2.8. Поведение защиты в цикле ОАПВ (Узел ОАПВ)

При работе защиты совместно с внешним устройством ОАПВ на передней двери шкафа требуется дополнительная установка переключателя [152501] **SA 'Режим работы'** с двумя положениями «С ОАПВ / Без ОАПВ».

Для работы с ОАПВ выполняются следующие действия:

- в меню [152601] **Конфигурирование переключателей SA / Конфигурирование SA 'Режим работы' / Прием сигнала работы с внешним ОАПВ** назначить логический входной сигнал **Ввод режима с внешним ОАПВ** на программируемый дискретный вход, соединенный электрическим монтажом с переключателем **SA 'Режим работы'**;

- в меню [152701] **Конфигурирование / Конфигурирование ОАПВ / Прием сигнала неисправности от ОАПВ** назначить логический входной сигнал на не используемый программируемый дискретный вход;

- в меню [102707] **Конфигурирование / Конфигурирование ВЧЗ / Прием сигнала запрета пуска ВЧ от ОАПВ** назначить логический входной сигнал **Запрет пуска ВЧ от ОАПВ** на не используемый программируемый дискретный вход;

- в меню **Конфигурирование / Конфигурирование выходных реле / Вывод на вых.реле КХ** назначить сигнал [152001] **Пуск ОАПВ (в ВЗ)**;

- в меню **Конфигурирование / Конфигурирование светодиодов / Вывод на сетодиод X** назначить сигнал [152001] **Пуск ОАПВ (в ВЗ)**.

- в меню [152401] **ОАПВ / Логика работы / ХВ1_ОАПВ Работа с внешним ОАПВ** выбрать состояние **предусмотрена**.

Пуск ОАПВ осуществляется:

- от ВЧ защиты (дискретный сигнал [102012] **Действие ВЧЗ**);

Переключение режима работы защиты (пуск ОАПВ или отключение трех фаз) производится на элементе М (2) (см. рисунок 17.1 – узел **ОАПВ**).

Условия пуска внешнего ОАПВ:

- наличие сигнала срабатывания «1» на выходе элемента «ИЛИ» (1);
- внешнее устройство ОАПВ находится в исправном состоянии – на входе терминала сигнал логического нуля «0»;

- переключатель [152501] SA 'Режим работы' установлен в положение «С ОАПВ».

Предусмотрен режим перевода защиты на отключение трех фаз при отказе устройства ОАПВ, который устанавливается программной накладкой ХВ2_ОАПВ в состояние **предусмотрен** в пункте меню [152402] ОАПВ / **Логика работы / ХВ2_ОАПВ Перевод на ОТФ при отказе ОАПВ**. При появлении сигнала срабатывания защиты, вводится в работу регулируемая задержка времени [152230] DT1_ОАПВ (4) (см. рисунок 17.1 - узел **ОАПВ**), по истечении которой происходит автоматический перевод защиты на отключение трех фаз.

Защита действует на выключатель с пофазным управлением через внешнее устройство ОАПВ. Встроенная функция трехфазного УРОВ в этом случае не используется, следует применять внешнее пофазное УРОВ.

При однофазных повреждениях в защищаемой зоне защита действует на пуск внешнего устройства ОАПВ. Однако запрета пуска ВЧ при срабатывании защиты на логическом элементе «ИЛИ» (4) (см. рисунок 10.1 - узел **ВЧ3**) после воздействия на устройство ОАПВ не происходит, так как эта цепь контролируется контактом устройства ОАПВ, замыкающимся только при трехфазных отключениях.

2.9. Принцип действия составных частей шкафа

2.9.1. Терминал защиты БЭ2704

Подробно с устройством и работой терминала можно ознакомиться в руководстве по эксплуатации ЭКРА.656132.265-03 РЭ «Терминалы защиты серии БЭ2704».

Схемы входных и выходных цепей шкафа показаны в ЭКРА.656453.1045 ЭЗ.

Для подключения цепей переменного тока и напряжения в терминале предусмотрены 7 промежуточных ТТ и 6 промежуточных ТН, входные обмотки которых выведены на разъем ХА1 терминала. Подключение к дискретным входам терминала производится через разъемы Х1 - Х3, а к контактам выходных реле – через разъемы Х102, Х32. На разъем Х31 подается также напряжение для питания терминала с выходов помехозащитного фильтра Е.

На первые три токовые входные обмотки терминала подаются фазные токи выключателя В1 IA В1, IB В1, IC В1. На следующие четыре токовые входные обмотки терминала подаются фазные токи выключателя В2 IA В2, IB В2, IC В2 и ток нулевой последовательности параллельной линии (3I0 //). От ТН, установленного на шинах или на ВЛ, на терминал подаются три фазных напряжения «звезды» UAN, UBN, UCN, два напряжения «разомкнутого треугольника» Уни и Уик и напряжение Ушон.

Фазные токи используются в терминале для реализации функций ПО I2 бл, I2 от, It2 от, It2 пуск, 3I0 бл, 3I0 от, DI1 бл, D2 бл, DI1 от, DI2 от, Iл бл, Iл от, ПО УРОВ и функций ИО Zбл, Zот, Zотв, ИО направления мощности M0 разр., M0 бл, M2 от, а также функции OM.

Если вторая группа цепей тока не заводится, в пункте меню терминала [050251] ТТ, ТН / ТТ / ТТ В2 необходимо выбрать состояние **не используется**.

Если цепь тока 3I0 // не заводится, в пункте меню терминала [050253] ТТ, ТН / ТТ / ТТ 3I0 // линии необходимо выбрать состояние **не используется**.

2.9.2. Для контроля напряжения на линии на подстанции устанавливается шкаф отбора напряжения (ШОН), выходной сигнал которого представляет собой ток (примерно 0,15 А). Напряжение с шунтирующего резистора подводится к тринадцатому аналоговому входу напряжения терминала. Калибровка аналогового входа от ШОН описана в п.п. 3.3.5.6 настоящего РЭ.

Если для контроля напряжения на линии используется ТН, необходимо исключить шунтирующий резистор, удалить перемычку 2-4 в испытательном блоке SG«Напряжение на линии от ШОН» (ЭКРА.656453.1045 ЭЗ). Величину модуля подстройки Ушон выставить приблизительно 0,1 (по умолчанию 1).

Фазные напряжения UAN, UBN, UCN используются для реализации функций ИО Збл, Zot, Zotв. Эти же цепи, совместно с напряжениями «разомкнутого треугольника» УНИ, УИК используются для реализации функции БНН, для получения напряжения нулевой последовательности $U_0 = УНИ + УИК$ при реализации функции ИО направления мощности М0 разр., М0 бл, М2 от.

Через дискретные входы терминала, имеющие гальваническую оптоэлектронную развязку с внешними цепями, принимаются сигналы от внешних входных цепей и переключателей шкафа, от ВЧ приемопередатчика.

Два оптранных выхода терминала предназначены для пуска ВЧ передатчика и запрета действия АПК.

Контакты выходных реле терминала коммутируют выходные цепи шкафа и цепи внешней сигнализации.

2.9.3. Дополнительные функции терминала

В состав терминала БЭ2704 входит регистратор событий (изменений состояния) до 512 логических сигналов (как внешних, так и формируемых внутри терминала). Точность привязки метки времени к регистрируемому событию 0,001 с. Устройство позволяет запоминать до 1024 событий во времени. При переполнении буфера событий новая информация записывается на место самой старой (по времени записи) информации. Переполнение буфера событий не может возникнуть при постоянном вычитывании событий с помощью комплекса программ **EKRASMS**.

Терминал обеспечивает осциллографирование всех входных аналоговых сигналов и до 128 дискретных сигналов, выбираемых из списка логических сигналов (как внешних, так и формируемых внутри устройства) с дискретностью 24 цифровых отсчета за период.

Назначение регистрируемых и осциллографируемых сигналов осуществляется релейным персоналом с помощью дисплея и клавиатуры терминала или с использованием ПК и комплекса программ **EKRASMS**.

Наличие встроенных программ проверки функционирования и диагностики терминала не исключает необходимости осуществления периодически полной проверки шкафа релейным персоналом. Система самодиагностики терминала не охватывает: входные трансформаторы, входные оптроны и контакты выходных реле.

2.10. Устройство определения места повреждения (Узел ОМП)

В терминале имеется возможность использования встроенной функции ОМП. Пуск функции ОМП (рисунок 16.1) в случае КЗ на линии осуществляется при срабатывании ВЧ защиты, .

При пуске ОМП, через время (0.02 - 0.06), с, определяемое элементом времени [159204] DT1_ОМП (4) (см. рисунок 16.1 - Узел **ОМП**), происходит «захват» (фиксация) аналоговых данных: векторных значений всех симметричных составляющих тока и напряжения ВЛ и их приращений, тока нулевой последовательности парал- ЭКРА.656453.1045 РЭ

лельной линии, частоты сигналов. Одновременно фиксируется время возникновения аварии.

В устройстве применен так называемый «селективный принцип» расчета и отображения расстояния. При этом расчет расстояния до места повреждения на ВЛ происходит только в случае появления логической «1» дискретного сигнала [150006] **Срабатывание защиты**. Разрешение расчета расстояния и индикации результатов ОМП производится с помощью логического элемента «И» (2).

С целью отстройки от переходных процессов в начальный момент КЗ на ВЛ желательно фиксировать аналоговые данные как можно позже, перед самым моментом отключения тока повреждения. Поэтому уставку по выдержке времени DT1_ОМП (4) следует выбирать, исходя из реального времени действия выключателя и установленной задержки в канале отключения.

С другой стороны, для получения приращений векторных значений симметричных составляющих сигналов используется «кольцевое» запоминание текущих значений векторов симметричных составляющих с полным временем кольца 0,08 с. Поэтому, с точки зрения правильного запоминания предшествующего режима, время задержки фиксации корректных данных после возникновения повреждения на ВЛ не должно превышать 0,06 с.


В устройстве имеются два варианта алгоритмов расчета расстояния: для однородных и для неоднородных ЛЭП.

Однородной называется ЛЭП, удельные параметры которой на всем ее протяжении не меняются и которая не содержит ответвлений.

Алгоритм ОМП учитывает влияние тока одной (ближайшей или эквивалентной) параллельной линии. Ток от этой линии заводится на специально выделенный токовый вход (см. руководство по эксплуатации ЭКРА.656132.265-03 РЭ «Терминалы защиты серии БЭ2704»).

Описание алгоритмов расчета приведено в руководство пользователя ЭКРА.656132.091-03 Д7 «Определение места повреждения».

При срабатывании ОМП, через время от 2,0 до 3,0 с, на дисплее терминала отображается информация о расстоянии до места КЗ, виде повреждения, дате и времени.

 Эта информация сбрасывается только при нажатии кнопки на двери шкафа «Съем сигнализации» или при снятии общей сигнализации дистанционно, с помощью комплекса программ **EKRASMS**. Если показания ОМП не были сброшены, при возникновении нового повреждения на ВЛ информация на дисплее заменится на новую, соответствующую последнему КЗ. Полная информация о последних 10 расчетах места КЗ доступна через встроенный в терминал дисплей в меню **Регистратор ОМП**.

Зафиксированные данные в момент пуска ОМП: векторные значения всех симметричных составляющих тока и напряжения ВЛ и их приращения, ток нулевой последовательности параллельной линии, частота сигналов, время возникновения аварии, вид повреждения, тип алгоритма расчета расстояния - попадают в базу данных аналоговых событий, доступную комплексу программ **EKRASMS**. Если данные из указанной базы не вычитываются, то, даже при снятии напряжения питания, в электронной памяти терминала сохраняется информация о последних 128 аналоговых событиях.

3. Использование по назначению

3.1. Эксплуатационные ограничения

3.1.1. Климатические условия монтажа и эксплуатации шкафа должны соответствовать требованиям 1.1.2 настоящего РЭ. Возможность работы шкафа в условиях, отличных от указанных, должна согласовываться с предприятием - держателем подлинников конструкторской документации и с предприятием - изготовителем.

3.1.2. Группа условий эксплуатации должна соответствовать требованиям 1.1.4 настоящего РЭ.

3.2. Подготовка изделия к использованию

3.2.1. Меры безопасности при подготовке изделия к использованию

3.2.1.1. Монтаж, обслуживание и эксплуатацию шкафа разрешается производить лицам, прошедшим специальную подготовку, имеющим аттестацию на право выполнения работ, хорошо знающим особенности электрической схемы и конструкцию шкафа. При этом следует соблюдать необходимые меры по защите изделия от воздействия статического электричества.



Монтаж шкафа и работы на рядах зажимов шкафа, а также на разъемах терминала и устройств, следует производить при обесточенном состоянии шкафа. При необходимости проведения проверок должны приниматься меры по предотвращению поражения обслуживающего персонала электрическим током, а также сохранению шкафа от повреждений.

По требованиям защиты человека от поражения электрическим током шкаф соответствует классу I по ГОСТ 12.2.007.0-75.

3.2.1.2. Шкаф перед включением и во время работы должен быть надежно заземлен.

3.2.2. Внешний осмотр, порядок установки шкафа

3.2.2.1. Упакованный шкаф поставьте на горизонтальную поверхность, руководствуясь знаками «Верх». Убедитесь в соответствии содержимого упаковочному листу. Извлеките шкаф из упаковки и снимите с него ящик с запасными частями и приспособлениями (если они поставляются в одной таре).

Произведите внешний осмотр шкафа, убедитесь в отсутствии механических повреждений терминала и шкафа, вызванных транспортированием.

При обнаружении каких-либо несоответствий или неисправностей в оборудовании необходимо немедленно поставить в известность предприятие – изготовитель.

3.2.2.2. Шкаф предназначен для установки в чистом помещении, достаточно освещенном для проведения необходимых проверок.

3.2.2.3. Установите шкаф в вертикальном положении на предусмотренное для него место, закрепив его основание на фундаментных шпильках гайками, либо приварив основание шкафа к металлоконструкции пола, либо по инструкции, принятой в энергосистемах.

3.2.2.4. На металлоконструкции шкафа предусмотрен заземляющий болт, который должен использоваться только для присоединения к заземляющему контуру.

Выполнение этого требования по заземлению является обязательным.



КРЕПЛЕНИЕ ШКАФА СВАРКОЙ ИЛИ БОЛТАМИ К ЗАКЛАДНОЙ МЕТАЛЛОКОНСТРУКЦИИ ПОЛА НЕ ОБЕСПЕЧИВАЕТ НАДЕЖНОГО ЗАЗЕМЛЕНИЯ.

3.2.3. Установка и монтаж приемопередатчика

3.2.3.1. Установить приемопередатчик на предусмотренное в верхнем отсеке шкафа место.

Высокочастотная аппаратура защиты (приемопередатчики ЭКРА 253 0201, ПВЗУ, ПВЗУ-Е (ВОЛС), ПВЗ 90-М1, АВАНТ и др.) перед установкой должна быть проверена и отрегулирована в соответствии с заводской инструкцией.

Установку ВЧ аппаратуры на металлоконструкцию шкафа производить с использованием комплекта крепежа, прилагаемого к шкафу согласно перечню, приведенному в паспорте на шкаф ЭКРА.656453.029 ПС.

3.2.3.2. Монтаж цепей связи между релейной частью защиты и приемопередатчиком осуществлять через специальное отверстие между отсеками шкафа.

Монтажные провода, соединяющие цепи высокочастотного приемопередатчика с релейной частью шкафа, связаны в жгут и закреплены к левой или правой боковине каркаса шкафа, при этом на проводах имеется маркировка согласно схеме шкафа.

3.2.4. Подключение приемопередатчика

3.2.4.1. Подключение приемопередатчика ЭКРА 253 0201

Соединение цепей релейной части шкафа и ПП типа ЭКРА 253 0201 приведено в таблице 15 и показано на рисунке 37.

Таблица 15 – Соединение цепей шкафа и ПП типа ЭКРА 253 0201

ШЭ2607 082			ЭКРА 253 0201	
Сигнал	Цепи терм.	Цепи шкафа	Сигнал	Цепи ПП
Контакт АПК		Адрес 1 (+220 В)	К-В.3	Х3:7
	Х1:5	Адрес 2	НО-В.3	Х3:6
ВЧ приемник	Х41:7	Адрес 3	Уупр (+15 В)	Х5:9
	Х41:8	Адрес 4	Прм2	Х5:10
Неисправность ПП		Адрес 6 (+220 В)	Неиспр.	Х3:2
	Х2:3	Адрес 5	Неиспр.	Х3:1
Пуск ВЧ передатчика	Х41:13	Адрес 11	Пуск2	Х5:5
	Х41:14	Адрес 12	Общ	Х5:6
Блокировка пуска АПК	Х41:15	Адрес 13	Запрет АК	Х5:7
	Х41:16	Адрес 14	Общ	Х5:8
Осцилл. «Ток УМ»		Адрес 21	+Осц. ПРД	Х5:17
		Адрес 22	-Осц. ПРД	Х5:18
Осцилл. «Прием ВЧ»		Адрес 23	+Осц. ПРМ	Х5:15
		Адрес 24	-Осц. ПРМ	Х5:16
+ БАТ	+ЕС	Адрес 17	+ БАТ	Х1:5
- БАТ	-ЕС	Адрес 18	- БАТ	Х1:1



1 На разъеме Х5 блока БС3 должна быть установлена перемычка Х5:2 «+ 15В» – Х5:3 «Уупр», с помощью которой устанавливается напряжение питания для входных и выходных цепей терминала ВЧПП.

2 Для обеспечения работы измерительного прибора на лицевой панели терминала ВЧПП между контактами Х4:1 «+ 115 В» – Х4:4 «- Вых Р3» блока БС3 должен быть установлен резистор номиналом 1 кОм и мощностью 1 Вт.

3.2.4.2. Подключение приемопередатчика ПВЗУ-Е (ВОЛС)

Соединение цепей релейной части шкафа, блока питания П1500 и ПП типа ПВЗУ-Е до 2008 года выпуска приведено в таблице 16 и показано на рисунке 38.

Таблица 16 – Соединение цепей шкафа и ПП типа ПВЗУ-Е (ВОЛС) (до 2008 года выпуска)

ШЭ2607 082				ПВЗУ-Е	
Сигнал	Цепи терм.	Цепи шкафа	Цепи блока П1500	Сигнал	Цепи ПП
Контакт АПК		Адрес 1 (+220 В)		Выв.защ.	X10:3
	X1:5	Адрес 2		Выв.защ.	X10:4
ВЧ приемник	X41:7	Адрес 3	«+15 В» X2:8		
	X41:8	Адрес 4		ПРМ ППЗ	X5:4
Неисправность ПП		Адрес 6 (+220 В)		Неиспр.	X10:5
	X2:3	Адрес 5		Неиспр.	X10:6
Пуск ВЧ передатчика	X41:13	Адрес 11		Пуск	X5:1
	X41:14	Адрес 12	«Общ» X2:2		
Блокировка пуска АПК	X41:15	Адрес 13		Останов / запрет АК	X5:2
	X41:16	Адрес 14	«Общ» X2:3		
Осцилл. «Ток УМ»		Адрес 21		Осц. ПРД1	X9:2
		Адрес 22		Осц. ПРД1	X9:1
Осцилл. «Прием ВЧ»		Адрес 23		Осц. ПРМ1	X9:6
		Адрес 24		Осц. ПРМ1	X9:5
+ БАТ	+ЕС	Адрес 17	X1:1	+ БАТ	X2:1
- БАТ	-ЕС	Адрес 18	X1:3	- БАТ	X2:4
			«Общ» X2:1	Общ. РЗ	X7:1



В блоке БС приемопередатчика установить переключки: 1-4, 2-3, 5-6, 7-8, jр3, jр5



Переключка jр6 обязательно должна быть снята.

В таблице 17 и на рисунке 39 приведено соединение цепей релейной части шкафа, блока питания П1500 и ПП типа ПВЗУ-Е с 2008 – 2017 года выпуска.

Таблица 17 – Соединение цепей шкафа и ПП типа ПВЗУ-Е (ВОЛС) (2008 – 2017)

ШЭ2607 082				ПВЗУ-Е	
Сигнал	Цепи терм.	Цепи шкафа	Цепи блока П1500	Сигнал	Цепи ПП
Контакт АПК		Адрес 1 (+220 В)		Выв.защ.	X10:3
	X1:5	Адрес 2		Выв.защ.	X10:4
ВЧ приемник	X41:7	Адрес 3	«+15 В» X2:8		
	X41:8	Адрес 4		ПРМ ППЗ	X5:4
Неисправность ПП		Адрес 6 (+220 В)		Неиспр.	X8:6
	X2:3	Адрес 5		Неиспр.	X10:6
Пуск ВЧ передатчика	X41:13	Адрес 11		Пуск	X5:1
	X41:14	Адрес 12	«Общ» X2:2		
Блокировка пуска АПК	X41:15	Адрес 13		Останов / запрет АК	X5:2
	X41:16	Адрес 14	«Общ» X2:3		
Осцилл. «Ток УМ»		Адрес 21		Осц. ПРД1	X9:2
		Адрес 22		Осц. ПРД1	X9:1
Осцилл. «Прием ВЧ»		Адрес 23		Осц. ПРМ1	X9:6
		Адрес 24		Осц. ПРМ1	X9:5
+ БАТ	+ЕС	Адрес 17	X1:1	+ БАТ	X2:1
- БАТ	-ЕС	Адрес 18	X1:3	- БАТ	X2:4
			«Общ» X2:1	Общ. РЗ	X3:1

В таблице 18 и на рисунке 40 приведено соединение цепей релейной части шкафа, блока питания П1500 и ПП типа ПВЗУ-Е с 2017 года выпуска и позднее.

Таблица 18 – Соединение цепей релейной части шкафа и ПП типа ПВЗУ-Е (ВОЛС) (с 2017)

ШЭ2607 082				ПВЗУ-Е	
Сигнал	Цепи терм.	Цепи шкафа	Цепи блока П1500	Сигнал	Цепи ПП
Контакт АПК		Адрес 1 (+220 В)		Защ. 1	X213:7
	X1:5	Адрес 2		Защ. 2	X213:8
ВЧ приемник	X41:7	Адрес 3	«+15 В» X2:8		
	X41:8	Адрес 4		ПРМ ППЗ	X206:1
Неисправность ПП		Адрес 6 (+220 В)		Неиспр. 1	X213:1
	X2:3	Адрес 5		Неиспр. 2	X213:2
Пуск ВЧ передатчика	X41:13	Адрес 11		Пуск ППЗ	X206:11
	X41:14	Адрес 12	«Общ» X2:2		
Блокировка пуска АПК	X41:15	Адрес 13		Запрет пуска	X206:9
	X41:16	Адрес 14	«Общ» X2:3		
Осцилл. «Ток УМ»		Адрес 21		ПРД осц.	X209:1
		Адрес 22		О. ПРД	X209:2
Осцилл. «Прием ВЧ»		Адрес 23		ПРМ осц.	X209:4
		Адрес 24		О. ПРМ	X209:5
+ БАТ	+ЕС	Адрес 17	X1:1	+ БАТ	X201:1 или 2
- БАТ	-ЕС	Адрес 18	X1:3	- БАТ	X201:4 или 5
			«Общ» X2:1	Общ. РЗ	X206:2, 6, 10, 12



В блоке БС приемопередатчика установить перемычки: 1-4, 2-3, 5-6, 7-8.



Переключатели jр3, jр5 установить в положение «ON».

Переключатель jр6 установить в положение «OFF» вместе с jр1, jр2, jр4.

3.2.4.3. Подключение ПП типа ПВЗ-90М или ПВЗ-90М1

Соединение цепей релейной части шкафа, блока питания П1500 и ПП типа ПВЗ-90М или ПВЗ-90М1 приведено в таблице 19 и показано на рисунке 41.

Таблица 19 – Соединение цепей релейной части шкафа и ПП типов ПВЗ-90М или ПВЗ-90М1

ШЭ2607 082				ПВЗ-90М(1)	
Сигнал	Цепи терм.	Цепи шкафа	Цепи блока П1500	Сигнал	Цепи ПП
Контакт АПК		Адрес 1 (+220 В)		Выв.защиты (+)	ХТ2:4
	X1:5	Адрес 2		Выв.защиты (-)	ХТ2:3
ВЧ приемник	X41:7	Адрес 3	«+15 В» X2:8		
	X41:8	Адрес 4		ВыхОД ПРМ ППЗ	ХТ4:6
Неисправность ПП		Адрес 6 (+220 В)		Сигнал неисправ (+)	ХТ2:8
	X2:3	Адрес 5		Сигнал неисправ (-)	ХТ2:9
Пуск ВЧ передатчика	X41:13	Адрес 11		Пуск ППЗ	ХТ4:2
	X41:14	Адрес 12	«Общ» X2:2		
Блокировка пуска АПК	X41:15	Адрес 13	X2:5		
	X41:16	Адрес 14		Запрет контр	ХТ4:4
Осцилл. «Ток УМ»		Адрес 21		осц. ПРД	ХТ1:10
		Адрес 22		осц. ПРД	ХТ1:12
Осцилл. «Прием ВЧ»		Адрес 23		осц. ППЗ	ХТ4:9
		Адрес 24		осц. ППЗ	ХТ4:10
+ БАТ	+ЕС	Адрес 17	X1:1	+ БАТ	ХТ1:7
- БАТ	-ЕС	Адрес 18	X1:3	- БАТ	ХТ1:9
			«Общ» X2:1	-24 В из	ХТ4:7



На приемопередатчике ПВЗ-90М(1) дополнительно должны быть соединены клеммы ХТ2:8 и ХТ2:11, а также ХТ2:9 и ХТ2:10.

Рекомендации по подключению ПП типа ПВЗ-90, ПВЗ-90М, ПВЗ-90М1 к шкафу ШЭ2607 – см. документ

ЭКРА.656543.029-11Д.

3.2.4.4. Подключение приемопередатчика АВАНТ Р400 «Прософт»

Соединение цепей релейной части шкафа и ПП типа АВАНТ Р400 приведено в таблице 20 и показано на рисунке 42.

Таблица 20 – Соединение цепей релейной части шкафа и ПП типа АВАНТ Р400

ШЭ2607 082			АВАНТ Р400	
Сигнал	Цепи терм.	Цепи шкафа	Сигнал	Цепи ПП
Контакт АПК		Адрес 1 (+220 В)	Реле выв.защ.(НО)	КС3 Х1:1
	X1:5	Адрес 2	Реле выв.защ.(общ)	КС3 Х1:2
ВЧ приемник	X41:7	Адрес 3	+15 В	КС3 Х2:11
	X41:8	Адрес 4	ПРМ2	КС3 Х2:6
Неисправность ПП	X2:3	Адрес 5	Предупр.	КВП Х1:9
		Адрес 6 (+220 В)	Предупр.	КВП Х1:10
Пуск ВЧ передатчика	X41:13	Адрес 11	Пуск2	КС3 Х2:3
	X41:14	Адрес 12	Общ.	КС3 Х2:10
Блокировка пуска АПК	X41:15	Адрес 13	Стоп2	КС3 Х2:4
	X41:16	Адрес 14	Общ.	КС3 Х2:7
Осцилл. «Ток УМ»		Адрес 21	+Осц. ПРД	КС3 Х2:15
		Адрес 22	-Осц. ПРД	КС3 Х2:16
Осцилл. «Прием ВЧ»		Адрес 23	+Осц. ПРМ	КС3 Х2:13
		Адрес 24	-Осц. ПРМ	КС3 Х2:14
+ БАТ	+ЕС	Адрес 17	+ БАТ	БП Х1:2
- БАТ	-ЕС	Адрес 18	- БАТ	БП Х1:5

На плате блока БСЗ (лицевая плата) выставить переключатели:

Переключатель	Контакт переключателя			
	1	2	3	4
S1	ON	OFF	OFF	ON
S2	OFF	OFF	OFF	OFF
S3	ON	ON	OFF	OFF

На плате блока КСЗ (плата клеммника) выставить переключатели:

Переключатель	Контакт переключателя	
	1	2
S1	OFF	ON
S2	OFF	ON
S3	ON	OFF

В меню ПП выбрать тип защиты **ППЗ ПрПд**.

3.2.5. Монтаж шкафа

Выполнить подключение шкафа согласно утвержденному проекту в соответствии с указаниями настоящего РЭ. Связь шкафа с другими шкафами защит и устройствами производить с помощью кабелей или проводников с сечением жил не менее 1,5 мм².



Подключение цепей питания «+ЕС» и «-ЕС» производить непосредственно к клеммникам помехозащитного фильтра.



Подсоединение высокочастотной части защиты к высокочастотному каналу связи производить с помощью коаксиального кабеля с волновым сопротивлением от 50 до 100 Ом непосредственно к клеммнику приемопередатчика.

Ряды зажимов шкафа приведены в ЭКРА.656453.1045 ЭЗ.

3.2.6. Подготовка шкафа к работе

3.2.6.1. Шкаф не подвергается консервации смазками и маслами и какой-либо расконсервации не требуется.

3.2.6.2. Шкаф выпускается с предприятия-изготовителя работоспособным и полностью испытанным.

Положение оперативных переключателей шкафа выставить в соответствии с таблицей 21, а значения уставок защит – с учетом бланка уставок шкафа.

Таблица 21 - Значения положений оперативных переключателей и кнопок шкафа

Наименование SA, SB	Функциональное назначение	Рабочее положение
ПИТАНИЕ	Подача оперативного постоянного тока на терминал	«ВКЛ.»
ТЕРМИНАЛ	Выбор одного из режимов работы: «РАБОТА», «ВЫВОД»	«РАБОТА»
СОСТОЯНИЕ ВЫКЛЮЧАТЕЛЕЙ	для выбора состояний выключателей В1 и В2: «РЕМОНТ В1», «В1 И В2 В РАБОТЕ», «РЕМОНТ В2»	по заданию
АПК	Выбор варианта действия аппаратуры автоматического контроля ВЧ канала: «РАБОТА», «ВЫВОД»	по заданию
ВЧ ЗАЩИТА	Выбор одного из режимов работы: «РАБОТА», «ВЫВОД», «СИГНАЛ»	«РАБОТА»
УРОВ В1	Выбор одного из режимов работы: «РАБОТА», «ВЫВОД»	по заданию
УРОВ В2	Выбор одного из режимов работы: «РАБОТА», «ВЫВОД»	по заданию
ОТКЛЮЧЕНИЕ ВЫКЛЮЧАТЕЛЯ В1	Выбор одного из режимов работы: «РАБОТА», «ВЫВОД»	по заданию
ОТКЛЮЧЕНИЕ ВЫКЛЮЧАТЕЛЯ В2	Выбор одного из режимов работы: «РАБОТА», «ВЫВОД»	по заданию
ПУСК УРОВ В1	Выбор одного из режимов работы: «РАБОТА», «ВЫВОД»	по заданию
ПУСК УРОВ В2	Выбор одного из режимов работы: «РАБОТА», «ВЫВОД»	по заданию
СЪЕМ СИГНАЛИЗАЦИИ	Снятие светодиодной сигнализации с терминала	При нажатии более 3 с – режим проверки исправности светодиодов
КОНТРОЛЬ ИСПРАВНОСТИ ЛАМП	Проверка исправности ламп	При нажатии - режим проверки исправности ламп

Данные, требующиеся для нормальной эксплуатации шкафа, доступны через меню и последовательно выводятся на дисплей при нажатии на соответствующие кнопки управления. С помощью клавиатуры и дисплея, которые расположены на лицевой плите терминала, можно производить изменение уставок.

Работа с терминалом подробно описана в руководстве по эксплуатации ЭКРА.656132.265-03 РЭ.

Список меню, подменю, входящих в основные меню, и их функции приведены в таблицах И.1 и И.2 (приложение И).

Текущие значения входных токов и напряжений, а также вычисляемых величин в процессе работы терминала, можно наблюдать через меню терминала **Текущие величины / Аналоговые входы, Аналоговые величины и Константы** в первичных или во вторичных величинах. Перечень наблюдаемых сигналов приведен в таблице И.1 (приложение И).

Изменение и наблюдение параметров терминала (уставок, программных накладок, выдержек времени и

т.д.) производить с помощью пунктов меню терминала приведенных в таблице И.2 (приложение И).

Более быстро, наглядно и удобно перепрограммирование терминала и изменение уставок защит может быть произведено с помощью комплекса программ EKRASMS.

Имеется возможность аварийного осциллографирования до 17 аналоговых сигналов:

- 1 – Ток выключателя В1, фаза А;
- 2 – Ток выключателя В1, фаза В;
- 3 – Ток выключателя В1, фаза С;
- 4 – Ток выключателя В2, фаза А;
- 5 – Ток выключателя В2, фаза В;
- 6 – Ток выключателя В2, фаза С;
- 7 – Ток нулевой последовательности параллельной линии;
- 8 – Напряжение «звезды», фаза А;
- 9 – Напряжение «звезды», фаза В;
- 10 – Напряжение «звезды», фаза С;
- 11 – Напряжение «разомкнутого треугольника», НИ;
- 12 – Напряжение «разомкнутого треугольника», ИК;
- 13 – Напряжение на линии;
- 14 – Ток линии, фаза А;
- 15 – Ток линии, фаза В;
- 16 – Ток линии, фаза С;
- 17 – Выход комбинированного фильтра токов $I_1 + kI_2$ (отображается только в ДФЗ) ;

Анализ аварийных осциллограмм производится с помощью комплекса программ EKRASMS.

Перечень регистрируемых дискретных сигналов приведен в приложении К.

3.2.7. Режим тестирования

В терминале предусмотрен специальный режим, обеспечивающий определенные удобства при наладке и при периодических проверках. Перевод устройства в этот режим может осуществляться только с помощью кнопочной клавиатуры на лицевой панели терминала. С помощью комплекса программ **EKRASMS** указанный режим недоступен.

Для перевода защиты в режим тестирования необходимо в основном меню терминала [206201] **Тестирование / Режим теста** выбрать состояние **есть** и произвести стандартную запись уставки. Индикацией установленного режима является свечение светодиода **Режим теста** и периодически появляющаяся строка «**Тестирование**» в режиме индикации текущего времени. Во внешнюю цепь сигнализации выдается не квитуемый сигнал **Неисправность**. Действие на выходные реле (кроме контрольного, расположенного в блоке питания) запрещается.

После этого можно войти в меню **Тестирование** и активизировать пункты подменю, предоставляющие возможность снятия фазной характеристики ДФЗ, программного перекрещивания фаз «В» и «С», возможность подключения контрольного реле к дискретным сигналам.

Кроме того, в режиме тестирования имеется возможность ручного поочередного включения и выключе-

ния каждого из имеющихся в терминале выходных реле и автоматической генерации событий для проверки связи со SCADA – системами.

При нахождении в подпунктах меню **Тестирование** выполнение всех действий производится без выхода в режим записи уставок.

Из меню **Тестирование** можно перейти в любые другие пункты меню и произвести изменение существующих параметров, используя стандартную процедуру записи уставок. Можно производить изменение параметров устройства и с помощью комплекса программ **EKRASMS**. Однако реальная запись уставок в долговременную память при этом не производится. Значение измененных уставок действительно только на время нахождения устройства в режиме тестирования. При возврате из режима тестирования происходит возврат к значениям уставок, имеющим место до переключения в этот режим.

Для выхода из режима тестирования необходимо в основном меню: **[206201] Тестирование / Режим теста** выбрать состояние **нет** и произвести стандартную запись уставки. Можно выключить питание терминала и опять подать его через несколько секунд. При этом устройство перейдет в нормальный режим функционирования.

Список подменю, входящих в основное меню **Тестирование**, и их функции приведены в таблице И.2 (приложение И).

3.3. Указания по вводу шкафа в эксплуатацию

При вводе шкафа в эксплуатацию необходимо выполнить следующие работы:

- проверка сопротивления изоляции;
- проверка электрической прочности изоляции;
- проверка уставок защит шкафа;
- проверку шкафа рабочим током и напряжением;
- проверка правильности подведения к шкафу тока и напряжения от измерительных трансформаторов;
- проверку воздействия на внешние цепи и проверка взаимодействия шкафа с другими НКУ.

3.3.1. Проверка сопротивления изоляции

Проверку сопротивления изоляции производить в соответствии с ГОСТ Р 51321.1-2007, СТБ МЭК 60439-1-2007 в холодном состоянии шкафа в следующей последовательности:

- снять напряжение со всех источников, связанных со шкафом, а подходящие концы отсоединить;
- отключить и изолировать все цепи, подходящие к приемопередатчику;
- рабочие крышки испытательных блоков установить в рабочее положение;
- собрать клемма шкафа в группы в соответствии с таблицей 22.

Таблица 22

Наименование цепи	
1	Цепи переменного тока
2	Цепи переменного напряжения
3	Цепи постоянного тока
4	Цепи внешние
5	Цепи отключения
6	Цепи выходные
7	Цепи сигнализации
8	Цепи ПП

9	Цепи регистрации в АСУ
---	------------------------

Измерение сопротивления изоляции производить в холодном состоянии мегаомметром на напряжение 1000 В сначала для всех независимых цепей, объединенных вместе, относительно корпуса, а потом – каждой выделенной цепи относительно остальных цепей, соединенных между собой. Сопротивление изоляции должно быть не менее 100 МОм при температуре (25 ± 10) °С и относительной влажности до 80 %.

3.3.2. Проверка электрической прочности изоляции

Проверку электрической прочности изоляции независимых цепей относительно корпуса и между собой производить напряжением 2000 В переменного тока частоты 50 Гц в течение 1 мин.

Проверку электрической прочности изоляции производить в последовательности, указанной в 3.3.1. При испытаниях не должно быть пробоя изоляции.



ПОСЛЕ ПРОВЕРКИ ИЗОЛЯЦИИ ВСЕ ВРЕМЕННЫЕ ПЕРЕМЫЧКИ СНЯТЬ.

3.3.3. Проверка уставок защит шкафа

С помощью комплекса программ **EKRASMS** или с помощью кнопок и дисплея на терминале выставить значения уставок терминала в соответствии с заданными в бланке уставок.



Начинать выставление уставок (**обязательно!**) с установки первичных и вторичных величин измерительных трансформаторов тока и напряжения ВЛ, в пункте меню терминала [050911] ТТ, ТН / Пер/втор.аналог.входов.

Параметры линии (удельные сопротивления, длина) должны задаваться во всех случаях в пункте меню терминала [050902] Параметры линии.

Также без необходимости не следует изменять параметры настройки коэффициентов передачи по цепям тока и напряжения и параметры балансировки АЦП по постоянному току.

3.3.3.1. Проверка дифференциально-фазной защиты линии (ДФЗ)

3.3.3.1.1. Проверка коэффициента k комбинированного фильтра токов

Выходной сигнал комбинированного фильтра токов I_1+kI_2 (модуль и фазовый угол) можно наблюдать по показаниям дисплея терминала или с помощью комплекса программ **EKRASMS**.

Через испытательный блок в цепи тока ВЛ на один из полукомплектов защиты подать симметричный трехфазный ток прямой последовательности, равный $I_{НОМ}$, от трехфазного источника тока.

Зафиксировать модуль выходного сигнала комбинированного фильтра токов I_1+kI_2 .

С помощью пунктов меню терминала [206201] Тестирование / Режим теста / есть и [206242] Тестирование / ДФЗ / Чередование фаз / обратное произвести подачу токов обратной последовательности и опять зафиксировать модуль выходного сигнала комбинированного фильтра токов I_1+kI_2 .

Коэффициент k комбинированного фильтра токов определяется как отношение модулей выходного сигнала I_1+kI_2 для второго (обратная последовательность) и первого измерения (прямая последовательность). Вычисленное значение коэффициента k должно отличаться от заданной уставки на величину не более 10 %.

3.3.3.1.2. Проверка порога срабатывания ПО I2 бл и I2 от по току обратной последовательности

Проверку порога срабатывания ПО по току обратной последовательности производить путем имитации

однофазных КЗ (AN, BN, CN) подачей регулируемого переменного тока на соответствующие входные токовые цепи шкафа.

Контрольное реле подключить к выходу соответствующего ПО: **[012007] ПО I2, блокирующий** (I2 бл) или **[012008] ПО I2, отключающий** (I2 от). Плавно увеличивая ток I_{AN} (I_{BN} , I_{CN}) от нуля, определить порог срабатывания ПО по началу свечения светодиодного индикатора «**Контрольный выход**» на лицевой панели терминала.

Величина тока срабатывания должна быть равна I_{AN} (I_{BN} , I_{CN}) = 3 I_{CP} ПО I2 бл (от) с точностью $\pm 5\%$ (уставки ПО, реагирующие на I2, задаются во вторичных фазных величинах).

Близость тока срабатывания для всех видов однофазных КЗ с точностью $\pm 3\%$ свидетельствует о правильности настройки цифрового фильтра обратной последовательности.

3.3.3.1.3. Проверка порога срабатывания ПО 3I0 бл и 3I0 от по току нулевой последовательности

Проверку порога срабатывания ПО по току нулевой последовательности производить путем имитации однофазных КЗ (AN, BN, CN) подачей регулируемого переменного тока на соответствующие токовые входные цепи шкафа.

Контрольное реле подключить к выходу соответствующего ПО: **[012009] ПО 3I0, блокирующий** (3I0 бл) или **[012010] ПО 3I0, отключающий** (3I0 от). Плавно увеличивая ток I_{AN} (I_{BN} , I_{CN}) от нуля, определить порог срабатывания ПО по началу свечения светодиодного индикатора «**Контрольный выход**» на лицевой панели терминала.

Величина тока срабатывания должна быть равна I_{AN} (I_{BN} , I_{CN}) = I_{CP} ПО 3I0 бл (от) (во вторичных величинах) с точностью $\pm 5\%$.

3.3.3.1.4. Проверка ПО Iл бл и Iл от, реагирующих на разность фазных токов $I_A - I_B$

Проверку порога срабатывания ПО Iл бл и Iл от, реагирующих на разность фазных токов $I_A - I_B$, производить путем имитации однофазных КЗ (AN, BN) подачей регулируемого переменного тока на соответствующие токовые входные цепи шкафа.

Контрольное реле подключить к выходу соответствующего ПО: **[012011] ПО Iл (AB), блокирующий** (Iл бл) или **[012012] ПО Iл (AB), отключающий** (Iл от). Плавно увеличивая ток I_{AN} (I_{BN}) от нуля, определить порог срабатывания ПО по началу свечения светодиодного индикатора «**Контрольный выход**» на лицевой панели терминала.

Величина тока срабатывания должна быть равна I_{AN} (I_{BN}) = I_{CP} ПО Iл бл (от) (во вторичных величинах) с точностью $\pm 5\%$.

3.3.3.1.5. Проверка ПО DI бл и DI от по приращению тока обратной и прямой последовательностей

Проверку производить подачей скачком одного из фазных токов (I_{AN}) от нулевого значения до значения, равного 3 I_{CP} ПО DI2 бл (от) или ПО DI1 бл (от).

Контрольное реле подключать к выходу соответствующего ПО: **[013001] ПО DI1, блокирующий** (DI1 бл), **[013002] ПО DI1, отключающий** (DI1 от), **[013003] ПО DI2, блокирующий** (DI2 бл), **[013004] ПО DI2, отключающий** (DI2 от). Время замыкания контакта контрольного реле (и свечение светодиодного индикатора «**Контрольный выход**») при достижении порога срабатывания ПО – около 1с.

Подавая скачком ток I_{AN} (I_{BN} , I_{CN}), определить порог срабатывания каждого из ПО. Начиная от тока, меньшего порога срабатывания, и постепенным его увеличением, добиться кратковременного срабатывания ПО в

серии из десяти опытов подачи тока скачком.

Величина тока срабатывания должна быть равна $I_{AN} (I_{BN}, I_{CN}) = 3 I_{CP}$ ПО D11 бл (от) и $I_{AN} (I_{BN}, I_{CN}) = 3 I_{CP}$ ПО D12 бл (от) с точностью $\pm 20 \%$.

3.3.3.1.6. Проверка ИО M0 разр.

Контрольное реле подключить к выходу ИО **[011001] ИО M0, разрешающий (M0 разр.)**.

3.3.3.1.6.1. Проверка ИО M0 разр. по напряжению 3U0

Подавая ток $I_{AN} = I_{НОМ}$, отстающий от напряжения $U_{НИ}$ на угол 250° , и плавно увеличивая $U_{НИ}$ от нуля, определить порог срабатывания ПО по началу свечения светодиодного индикатора «**Контрольный выход**» на лицевой панели терминала.

Величина напряжения срабатывания ИО M0 разр. должна быть равна $3U0 = U_{НИ}$ (во вторичных величинах) с точностью $\pm 5 \%$.

3.3.3.1.6.2. Проверка ИО M0 разр. по току срабатывания 3I0

Подавая напряжение $U_{НИ} = 100$ В, опережающее ток I_{AN} на угол 250° , и плавно увеличивая I_{AN} от нуля, определить порог срабатывания ПО по началу свечения светодиодного индикатора «**Контрольный выход**» на лицевой панели терминала.

Величина тока срабатывания ИО M0 разр. должна быть равна $3I0 = I_{AN}$ (во вторичных величинах) с точностью $\pm 5 \%$.

3.3.3.1.6.3. Проверка угла максимальной чувствительности ($\varphi_{МЧ}$) и минимальной угловой ширины зоны срабатывания ИО M0 разр.

Подать ток I_{AN} и напряжение $U_{НИ}$, равные утроенным значениям соответствующих порогов срабатывания: по току $3I0$ и напряжению $3U0$.

Плавнo изменяя фазу между подводимыми током $3I0$ и напряжением $3U0$, добиться срабатывания ИО по одной ветви фазной характеристики, зафиксировав угол φ_1 .

Затем вернуться в зону блокирования и добиться срабатывания ИО по второй ветви фазной характеристики, зафиксировав угол φ_2 .

Величина угла максимальной чувствительности равна $\varphi_{МЧ} = (\varphi_1 + \varphi_2) / 2$ с точностью не более $\pm 5^\circ$.

Величина зоны работы ИО равна $\Delta\varphi = \varphi_2 - \varphi_1$. Минимальная угловая ширина зоны работы ИО M0 разр. должна превышать угол 160° .

3.3.3.1.7. Проверка ИО Zот и Zотв

Проверку осуществлять путем снятия характеристик срабатывания ИО сопротивления с помощью прибора «РЕТОМ», используя стандартные программы проверки реле сопротивления и построения характеристик их срабатывания в плоскости Z.

Контрольное реле подключить к выходу соответствующего ИО: **[010029] ИО Z АВ, отключающий (Zот АВ)**, **[010030] ИО Z ВС, отключающий (Zот ВС)**, **[010031] ИО Z СА, отключающий (Zот СА)**, **[010032] ИО Z АВ, ответвления (Zотв АВ)**, **[010033] ИО Z ВС, ответвления (Zотв ВС)**, **[010034] ИО Z СА, ответвления (Zотв СА)**.

3.3.3.1.8. Снятие фазной характеристики сравнения токов полукомплектов защиты в режиме протекания по ВЛ токов нагрузочного режима

Целью проверки является определение истинной фазной характеристики сравнения токов по концам ВЛ с учетом характеристик ВЧ канала. Необходимым условием проверки угла блокировки является протекание по линии тока нагрузки величиной не менее 10% от номинального тока. Для снятия фазной характеристики ДФЗ необходимо оба полукомплекта защиты перевести в режим тестирования с записью уставки.

В терминале защиты «своего» конца ВЛ (п/к А) в меню терминала выставить значения параметров:

[206243] Тестирование / ДФЗ / Проверка угла блокировки / есть,

[206242] Тестирование / ДФЗ / Чередование фаз / обратное,

[206244] Тестирование / ДФЗ / Ветвь хар-ки блокирования / положительная.

В терминале защиты противоположного конца ВЛ (п/к Б) в меню терминала выставить значения параметров:

[206243] Тестирование / ДФЗ / Проверка угла блокировки / есть,

[206242] Тестирование / ДФЗ / Чередование фаз / обратное.

Командой «старт» из пункта меню **[206245] Тестирование / ДФЗ / Старт автом. проверки угла блокировки** запустить процесс измерения угла блокировки. Измерение будет производиться автоматически и займёт некоторое время. В этом же меню, в процессе измерения, можно наблюдать увеличивающееся текущее значение угла.

После того, как устройство закончит измерение, на дисплее будет выведена надпись «стоп» и окончательное значение измеренного угла блокировки, по которому фиксируется значение φ_1 .

Измерение провести не менее 5 раз. Определить среднее значение измеренного угла положительной ветви характеристики блокирования φ_1 .

Аналогично произвести измерение угла блокировки для отрицательной ветви характеристики, установив прежде значение: **[206244] [206244] Тестирование / ДФЗ / Ветвь хар-ки блокирования / отрицательная**. Измерение провести не менее 5 раз. Зафиксировать среднее значение измеренного угла отрицательной ветви характеристики блокирования - φ_2 .

Если при измерениях высвечивается значение угла 90° или -90° , это означает, что угол блокирования по соответствующей ветви зоны блокирования более 90° (за счет значительной асимметрии ветвей) или отсутствует сигнал на выходе ОСФ (ток в нагрузочном режиме значительно меньше 10 % от номинального).

Определить ширину зоны блокирования $\varphi_{\text{бл}} = |\varphi_1 - \varphi_2| / 2$ и асимметрию ветвей характеристики блокирования $\varphi_{\text{АС}} = |\varphi_1| - |\varphi_2|$.

Провести аналогичные измерения углов для противоположного п/к защиты (п/к Б), поменяв условия проверки для п/к А и Б.

Асимметрия ветвей характеристики блокирования по отношению к углу между токами по концам линии 180° (неравенство модулей измеренных углов φ_1 и φ_2 более 5°) может определяться несколькими факторами:

- неодинаковостью характеристик ВЧ приемопередатчиков обоих полукомплектов защиты – разные задержки обрабатываемых сигналов, неодинаковые уставки по удлинению сигналов приемника и по компенсации времени пробега ВЧ сигнала по ВЛ, если такие уставки имеются. Если компенсация времени пробега ВЧ сигнала

по ВЛ в приемопередатчиках отсутствует, то на каждые 100 км ВЛ приходится 6° разности модулей измеренных углов φ_1 и φ_2 .

- неточной компенсацией половины емкостного тока ВЛ – неправильно выставленные в полуккомплектах защиты уставки по компенсации емкостного тока линии, отсутствие цепей напряжения или их неисправность. Если компенсация емкостного тока в защите отсутствует, то на каждые 100 км ВЛ дополнительно приходится 6° разности модулей измеренных углов φ_1 и φ_2 .

- неодинаковость характеристик трансформаторов тока по концам защищаемой линии, оказывающая влияние при малых токах нагрузочного режима линии.

При оценке величины асимметрии и отклонении измеренной зоны характеристики блокирования от уставки следует помнить, что при расчете уставки по зоне блокирования учитываются времена пробега ВЧ сигнала и сдвиг фаз токов по концам линии, если компенсация емкостных токов в защите не предусмотрена.

3.3.3.2. Проверка направленной высокочастотной защиты линии (НВЧЗ)

3.3.3.2.1. Проверка порога срабатывания ПО I2 бл и I2 от по току обратной последовательности

Проверку порога срабатывания ПО по току обратной последовательности производить путем имитации однофазных КЗ (AN, BN, CN) подачей регулируемого переменного тока на соответствующие входные токовые цепи шкафа.

Контрольное реле подключить к выходу соответствующего ПО: **[012007] ПО I2, блокирующий (I2 бл)** или **[012008] ПО I2, отключающий (I2 от)**. Плавно увеличивая ток I_{AN} (I_{BN} , I_{CN}) от нуля, определить порог срабатывания ПО по началу свечения светодиодного индикатора «**Контрольный выход**» на лицевой панели терминала.

Величина тока срабатывания должна быть равна I_{AN} (I_{BN} , I_{CN}) = 3 I_{CP} ПО I2 бл (от) с точностью $\pm 5\%$ (уставки ПО, реагирующие на I2, задаются во вторичных фазных величинах).

Близость тока срабатывания для всех видов однофазных КЗ с точностью $\pm 3\%$ свидетельствует о правильности настройки цифрового фильтра обратной последовательности.

3.3.3.2.2. Проверка порога срабатывания ПО 3I0 от по току нулевой последовательности

Проверку порога срабатывания ПО по току нулевой последовательности производить путем имитации однофазных КЗ (AN, BN, CN) подачей регулируемого переменного тока на соответствующие токовые входные цепи шкафа.

Контрольное реле подключить к выходу соответствующего ПО: **[012010] ПО 3I0, отключающий (3I0 от)**. Плавно увеличивая ток I_{AN} (I_{BN} , I_{CN}) от нуля, определить порог срабатывания ПО по началу свечения светодиодного индикатора «**Контрольный выход**» на лицевой панели терминала.

Величина тока срабатывания должна быть равна I_{AN} (I_{BN} , I_{CN}) = I_{CP} ПО 3I0 от (во вторичных величинах) с точностью $\pm 5\%$.

3.3.3.2.3. Проверка I_{t2} пуск и I_{t2} от по току обратной последовательности с торможением

Проверку порога срабатывания ПО по току обратной последовательности производить путем имитации однофазных КЗ (AN, BN, CN) подачей регулируемого переменного тока на соответствующие входные токовые цепи шкафа.

Контрольное реле подключить к выходу ПО: **[012013] ПО I_{t2} , пускающий (I_{t2} пуск)** и **[012014] ПО I_{t2} , отключающий (I_{t2} от)**.

Величина тока срабатывания должна быть равна $I_{AN} (I_{BN}, I_{CN}) = 3 I_{CP}$ ПО It2 пуск (от) с точностью $\pm 5 \%$ (уставки ПО, реагирующие на I2, задаются во вторичных фазных величинах).

Проверку коэффициента торможения характеристики ПО It2 пуск и It2 от производить подачей симметричного трехфазного тока: при плавном уменьшении одного из токов $I_{AN} (I_{BN}, I_{CN})$ определить порог срабатывания ПО по началу свечения светодиодного индикатора «**Контрольный выход**» на лицевой панели терминала.

Фазное значение симметричного трехфазного тока берется (0,5; 1,0; 2,0; 5,0) $I_{НОМ}$. Значения токов срабатывания прямой $I_{1 CP(N)}$ и обратной $I_{2 CP(N)}$ последовательностей каждого значения тормозного тока в двух неизменяемых фазах фиксируется по показаниям в пункте меню **Текущие величины / Текущие аналоговые величины / I1 и I2**.

Коэффициент торможения для каждого интервала тормозного тока рассчитывать по формуле:

$$K_T = \frac{I_{2 CP(N+1)} - I_{2 CP(N)}}{I_{1 CP(N+1)} - I_{1 CP(N)}}$$

Значение коэффициента торможения на каждом интервале должно быть равно заданному с точностью $\pm 10 \%$.

3.3.3.2.4. Проверка порога срабатывания ПО I0 отс. по току нулевой последовательности

Проверку порога срабатывания ПО по току нулевой последовательности производить путем имитации однофазных КЗ (AN, BN, CN) подачей регулируемого переменного тока на соответствующие токовые входные цепи шкафа.

Контрольное реле подключить к выходу ПО: **[012015] ПО I0 отсечки** (I0 отс.). Плавно увеличивая ток $I_{AN} (I_{BN}, I_{CN})$ от нуля, определить порог срабатывания ПО по началу свечения светодиодного индикатора «**Контрольный выход**» на лицевой панели терминала.

Величина тока срабатывания должна быть равна $I_{AN} (I_{BN}, I_{CN}) = I_{CP}$ ПО I0 отс (во вторичных величинах) с точностью $\pm 5 \%$.

3.3.3.2.5. Проверка ПО DI бл и DI от по приращению тока обратной и прямой последовательностей

Проверку производить подачей скачком одного из фазных токов (I_{AN}) от нулевого значения до значения, равного $3 I_{CP}$ ПО DI2 бл (от) или ПО DI1 бл (от).

Контрольное реле подключать к выходу соответствующего ПО: **[013001] ПО DI1, блокирующий** (DI1 бл), **[013002] ПО DI1, отключающий** (DI1 от), **[013003] ПО DI2, блокирующий** (DI2 бл), **[013004] ПО DI2, отключающий** (DI2 от). Время замыкания контакта контрольного реле (и свечение светодиодного индикатора «**Контрольный выход**») при достижении порога срабатывания ПО – около 1с.

Подавая скачком ток $I_{AN} (I_{BN}, I_{CN})$, определить порог срабатывания каждого из ПО. Начиная от тока, меньшего порога срабатывания, и постепенным его увеличением, добиться кратковременного срабатывания ПО в серии из десяти опытов подачи тока скачком.

Величина тока срабатывания должна быть равна $I_{AN} (I_{BN}, I_{CN}) = 3 I_{CP}$ ПО DI1 бл (от) и $I_{AN} (I_{BN}, I_{CN}) = 3 I_{CP}$ ПО DI2 бл (от) с точностью $\pm 20 \%$.

3.3.3.2.6. Проверка порога срабатывания ПО U2 бл и U2 от по напряжению обратной последовательности

Проверку порога срабатывания ПО по напряжению обратной последовательности производить подачей регулируемого переменного напряжения на соответствующие входные цепи напряжения шкафа.

Контрольное реле подключить к выходу соответствующего ПО: **[015004] ПО U2, блокирующий** (U2 бл) или **[015005] ПО U2, отключающий** (U2 от). Плавно увеличивая напряжение $U_{A-N,B,C}$ ($U_{B-N,C,A}$, $U_{C-N,A,B}$ от нуля, определить порог срабатывания ПО по началу свечения светодиодного индикатора «**Контрольный выход**» на лицевой панели терминала.

Величина напряжения срабатывания должна быть равна $U_{A-N,B,C}$ ($U_{B-N,C,A}$, $U_{C-N,A,B}$) = 3 U_{CP} ПО U2 бл (от) с точностью $\pm 5\%$.

3.3.3.2.7. Проверка ИО Zбл, Zот и Zотв

Проверку осуществлять путем снятия характеристик срабатывания ИО сопротивления с помощью прибора «РЕТОМ», используя стандартные программы проверки реле сопротивления и построения характеристик их срабатывания в плоскости Z.

Контрольное реле подключить к выходу соответствующего ИО: **[010026] ИО Z АВ, блокирующий** (Zбл АВ), **[010027] ИО Z ВС, блокирующий** (Zбл ВС), **[010028] ИО Z СА, блокирующий** (Zбл СА), **[010029] ИО Z АВ, отключающий** (Zот АВ), **[010030] ИО Z ВС, отключающий** (Zот ВС), **[010031] ИО Z СА, отключающий** (Zот СА), **[010032] ИО Z АВ, ответвления** (Zотв АВ), **[010033] ИО Z ВС, ответвления** (Zотв ВС), **[010034] ИО Z СА, ответвления** (Zотв СА).

3.3.3.3. Проверка высокочастотной блокировки (ВЧБ)

3.3.3.3.1. Проверка порога срабатывания ПО 3I0 бл и 3I0 от по току нулевой последовательности

Проверку порога срабатывания ПО по току нулевой последовательности производить путем имитации однофазных КЗ (АН, ВN, СN) подачей регулируемого переменного тока на соответствующие токовые входные цепи шкафа.

Контрольное реле подключить к выходу соответствующего ПО: **[012009] ПО 3I0, блокирующий** (3I0 бл) или **[012010] ПО 3I0, отключающий** (3I0 от). Плавно увеличивая ток I_{AN} (I_{BN} , I_{CN}) от нуля, определить порог срабатывания ПО по началу свечения светодиодного индикатора «**Контрольный выход**» на лицевой панели терминала.

Величина тока срабатывания должна быть равна I_{AN} (I_{BN} , I_{CN}) = I_{CP} ПО 3I0 бл (от) (во вторичных величинах) с точностью $\pm 5\%$.

3.3.3.3.2. Проверка It2 пуск по току обратной последовательности с торможением

Проверку порога срабатывания ПО по току обратной последовательности производить путем имитации однофазных КЗ (АН, ВN, СN) подачей регулируемого переменного тока на соответствующие входные токовые цепи шкафа.

Контрольное реле подключить к выходу ПО: **[012013] ПО It2, пускающий** (It2 пуск).

Величина тока срабатывания должна быть равна I_{AN} (I_{BN} , I_{CN}) = 3 I_{CP} ПО It2 пуск с точностью $\pm 5\%$ (уставки ПО, реагирующие на I2, задаются во вторичных фазных величинах).

Проверку коэффициента торможения характеристики ПО It2 пуск производить подачей симметричного трехфазного тока: при плавном уменьшении одного из токов I_{AN} (I_{BN} , I_{CN}) определить порог срабатывания ПО по началу свечения светодиодного индикатора «**Контрольный выход**» на лицевой панели терминала.

Фазное значение симметричного трехфазного тока берется (0,5; 1,0; 2,0; 5,0) $I_{НОМ}$. Значения токов срабатывания прямой $I_{1 CP(N)}$ и обратной $I_{2 CP(N)}$ последовательностей каждого значения тормозного тока в двух неизм-ЭКРА.656453.1045 РЭ

няемых фазах фиксируется по показаниям дисплея **Текущие величины / Текущие аналоговые величины / I1** и **I2** (или комплекс программ **EKRASMS**).

Коэффициент торможения для каждого интервала тормозного тока рассчитывать по формуле:

$$K_T = \frac{I_{2CP(N+1)} - I_{2CP(N)}}{I_{1CP(N+1)} - I_{1CP(N)}}$$

Значение коэффициента торможения на каждом интервале должно быть равно заданному с точностью $\pm 10\%$.

3.3.3.3. Проверка ПО DI бл по приращению тока обратной и прямой последовательностей

Проверку производить подачей скачком одного из фазных токов (I_{AN}) от нулевого значения до значения, равного $3 I_{CP}$ ПО DI2 бл или ПО DI1 бл.

Контрольное реле подключать к выходу соответствующего ПО: **[013001] ПО DI1, блокирующий (DI1 бл)**, **[013003] ПО DI2, блокирующий (DI2 бл)**. Время замыкания контакта контрольного реле (и свечение светодиодного индикатора «**Контрольный выход**») при достижении порога срабатывания ПО – около 1с.

Подавая скачком ток I_{AN} (I_{BN} , I_{CN}), определить порог срабатывания каждого из ПО. Начиная от тока, меньшего порога срабатывания, и постепенным его увеличением, добиться кратковременного срабатывания ПО в серии из десяти опытов подачи тока скачком.

Величина тока срабатывания должна быть равна I_{AN} (I_{BN} , I_{CN}) = $3 I_{CP}$ ПО DI1 бл и I_{AN} (I_{BN} , I_{CN}) = $3 I_{CP}$ ПО DI2 бл с точностью $\pm 20\%$.

3.3.3.4. Проверка порога срабатывания ПО U0 от по напряжению нулевой последовательности

Проверку порога срабатывания ПО по напряжению нулевой последовательности производить подачей регулируемого переменного напряжения на соответствующие входные цепи напряжения шкафа.

Контрольное реле подключить к выходу ПО **[015006] ПО U0, отключающий (U0 от)**. Плавно увеличивая напряжение $U_{A-N,B,C}$ ($U_{B-N,C,A}$, $U_{C-N,A,B}$ от нуля, определить порог срабатывания ПО по началу свечения светодиодного индикатора «**Контрольный выход**» на лицевой панели терминала.

Величина напряжения срабатывания должна быть равна U_{CP} ПО U0 от = $\sqrt{3} \cdot U_{A-N,B,C}$ ($U_{B-N,C,A}$, $U_{C-N,A,B}$) с точностью $\pm 5\%$.

3.3.3.5. Проверка ИО M0 разр.

Контрольное реле подключить к выходу ИО **[011001] ИО M0, разрешающий (M0 разр.)**.

3.3.3.5.1. Проверка ИО M0 разр. по напряжению 3U0

Подавая ток $I_{AN} = I_{НОМ}$, отстающий от напряжения $U_{НИ}$ на угол 250° , и плавно увеличивая $U_{НИ}$ от нуля, определить порог срабатывания ПО по началу свечения светодиодного индикатора «**Контрольный выход**» на лицевой панели терминала.

Величина напряжения срабатывания ИО M0 разр. должна быть равна $3U0 = U_{НИ}$ (во вторичных величинах) с точностью $\pm 5\%$.

3.3.3.5.2. Проверка ИО M0 разр. по току срабатывания 3I0

Подавая напряжение $U_{НИ} = 100$ В, опережающее ток I_{AN} на угол 250° , и плавно увеличивая I_{AN} от нуля, определить порог срабатывания ПО по началу свечения светодиодного индикатора «**Контрольный выход**» на лицевой панели терминала.

Величина тока срабатывания ИО М0 разр. должна быть равна $3I_0 = I_{AN}$ (во вторичных величинах) с точностью $\pm 5\%$.

3.3.3.3.5.3. Проверка угла максимальной чувствительности ($\varphi_{MЧ}$) и минимальной угловой ширины зоны срабатывания ИО М0 разр.

Подать ток I_{AN} и напряжение $U_{НИ}$, равные утроенным значениям соответствующих порогов срабатывания: по току $3I_0$ и напряжению $3U_0$.

Плавное изменение фазы между подводимыми током $3I_0$ и напряжением $3U_0$, добиться срабатывания ИО по одной ветви фазной характеристики, зафиксировав угол φ_1 .

Затем вернуться в зону блокирования и добиться срабатывания ИО по второй ветви фазной характеристики, зафиксировав угол φ_2 .

Величина угла максимальной чувствительности равна $\varphi_{MЧ} = (\varphi_1 + \varphi_2) / 2$ с точностью не более $\pm 5^\circ$.

Величина зоны работы ИО равна $\Delta\varphi = \varphi_2 - \varphi_1$. Минимальная угловая ширина зоны работы ИО М0 разр. должна превышать угол 160° .

3.3.3.3.6. Проверка ИО Zот

Проверку осуществлять путем снятия характеристик срабатывания ИО сопротивления с помощью прибора «РЕТОМ», используя стандартные программы проверки реле сопротивления и построения характеристик их срабатывания в плоскости Z.

Контрольное реле подключить к выходу соответствующего ИО: **[010029] ИО Z АВ, отключающий (Zот АВ)**, **[010030] ИО Z ВС, отключающий (Zот ВС)**, **[010031] ИО Z СА, отключающий (Zот СА)**.

3.3.3.4. Проверка УРОВ

Проверку порога срабатывания ПО УРОВ производить путем имитации однофазных КЗ (АН, ВН, СН) подачей регулируемого переменного тока на соответствующие входные токовые цепи шкафа.

Контрольное реле подключить к выходу соответствующего ПО: **[012019] ПО УРОВ В1 ф.А**, **[012020] ПО УРОВ В1 ф.В**, **[012021] ПО УРОВ В1 ф.С**, **[012022] ПО УРОВ В2 ф.А**, **[012023] ПО УРОВ В2 ф.В**, **[012024] ПО УРОВ В2 ф.С**.

Плавное увеличение тока I_{AN} ($I_{ВН}$, $I_{СН}$) от нуля, определить порог срабатывания ПО по началу свечения светодиодного индикатора «**Контрольный выход**» на лицевой панели терминала.

Величина тока срабатывания должна быть равна I_{AN} ($I_{ВН}$, $I_{СН}$) = I_{CP} ПО УРОВ А (В, С) (во вторичных величинах) с точностью $\pm 10\%$.

3.3.3.5. Проверка МТЗ

3.3.3.5.1. Проверка ПО МТЗ

Проверку порога срабатывания ПО МТЗ производить путем имитации однофазных КЗ (АН, ВН, СН) подачей регулируемого переменного тока на соответствующие входные токовые цепи шкафа.

Контрольное реле подключить к выходу соответствующего ПО: **[012041] ПО МТЗ I ст. ф.А**, **[012042] ПО МТЗ I ст. ф.В**, **[012043] ПО МТЗ I ст. ф.С**, **[012044] ПО МТЗ II ст. ф.А**, **[012045] ПО МТЗ II ст. ф.В**, **[012046] ПО МТЗ II ст. ф.С**.

Плавнo увеличивая ток I_{AN} (I_{BN} , I_{CN}) от нуля, определить порог срабатывания ПО по началу свечения светодиoдного индикатора «**Контрольный выход**» на лицевой панели терминала.

Величина тока срабатывания должна быть равна I_{AN} (I_{BN} , I_{CN}) = I_{CP} ПО МТЗ А (В, С) (во вторичных величинах) с точностью $\pm 5\%$.

3.3.3.5.2. Проверка порога срабатывания ПО U2 МТЗ

Контрольное реле подключить к выходу ПО [015008] ПО U2 МТЗ.

Плавнo увеличивая напряжение $U_{A-N,B,C}$ ($U_{B-N,C,A}$, $U_{C-N,A,B}$) от нуля, определить порог срабатывания ПО по началу свечения светодиoдного индикатора «**Контрольный выход**» на лицевой панели терминала.

Величина напряжения срабатывания ПО U2 МТЗ $U_{CP} = U_{A-N,B,C}$ ($U_{B-N,C,A}$, $U_{C-N,A,B}$) / 3 должна быть равна заданной уставке с точностью $\pm 5\%$.

3.3.3.5.3. Проверка порога срабатывания ПО Умин. АВ (ВС, СА)

Контрольное реле подключить к выходу соответствующего ПО: [014004] ПО У мин. МТЗ АВ, [014005] ПО У мин. МТЗ ВС, [014006] ПО У мин. МТЗ СА.

Плавнo уменьшая напряжение $U_{A-N,B,C}$ ($U_{B-N,C,A}$, $U_{C-N,A,B}$), превышающее напряжение срабатывания ПО Умин. МТЗ, определить порог срабатывания по началу свечения светодиoдного индикатора «**Контрольный выход**» на лицевой панели терминала.

Величина напряжения срабатывания ПО Умин. АВ (ВС, СА) = $U_{CP} = U_{A-N,B,C}$ ($U_{B-N,C,A}$, $U_{C-N,A,B}$) должна быть равна заданной уставке с точностью $\pm 5\%$.

3.3.4. Проверка шкафа рабочим током и напряжением



Цепи действия на выключатели и на внешние устройства должны быть отключены.

Подключить цепи переменного тока и напряжения от измерительных трансформаторов защищаемой ВЛ. Вставить в испытательные блоки рабочие крышки.

3.3.5. Проверка правильности подведения к шкафу тока и напряжения от измерительных трансформаторов

3.3.5.1. По показаниям дисплея терминала или с помощью комплекса программ **EKRASMS** снять показания и построить векторные диаграммы токов и напряжений.

3.3.5.2. По диаграмме убедиться в правильности чередования фаз токов и напряжений, подключенных к шкафу.

3.3.5.3. Проверка правильности подключения цепей тока и напряжения

По показаниям дисплея терминала или с помощью комплекса программ **EKRASMS** снять показания активной и реактивной мощностей (в первичных величинах) по ВЛ и сравнить с показаниями щитовых приборов (или запросить у диспетчера). Величина и направление активной и реактивной мощностей по показаниям терминала и по приборам должны совпадать. В этом случае можно утверждать, что направленность ИО сопротивления будет правильной.

На противоположном конце ВЛ измеряемые направления активной и реактивной мощностей должно быть противоположного знака (измеряемые в одно и тоже время).

3.3.5.4. Проверка симметричных составляющих в подводимых трехфазных системах напряжения и тока

По показаниям дисплея терминала или с помощью комплекса программ **EKRASMS** снять показания

напряжения и тока прямой, обратной и нулевой последовательностей. Напряжение и ток прямой последовательности во вторичных величинах должны быть близкими к фазным величинам соответственно напряжения и тока фазы А.



Величина напряжения и тока обратной последовательности не должна превышать 3 % от величин соответственно напряжения и тока прямой последовательности.

Величина тока нулевой последовательности не должна превышать 3 % от величины тока прямой последовательности.

Величина напряжения нулевой последовательности не должна превышать 4 % от величины напряжения прямой последовательности.

Значения углов напряжений и токов небаланса по обратной и нулевой последовательностям могут быть произвольными.

3.3.5.5. Проверка правильности включения цепей напряжения нулевой последовательности и цепей БНН

На начальном этапе ввода шкафа в эксплуатацию рекомендуется использовать напряжение $3U_0$, полученное расчетным путем от «звезды» фазных напряжений, что гарантирует правильную направленность ИО направления мощности нулевой последовательности. Такой режим следует установить: в пункте меню терминала [050273] ТТ, ТН / ТН / Напряжение $3U_0$ / от звезды. В дальнейшем, после получения первых осциллограмм при внешних или внутренних КЗ на «землю», сравнить расчетное напряжение $3U_0$ от «звезды» фазных напряжений и напряжение $3U_0$, полученное от «разомкнутого треугольника».

Для визуального наблюдения вычисляемого напряжения $3U_0$ от «звезды», при просмотре осциллограмм, следует отобразить полученную аварийную осциллограмму с помощью программы **Анализ осциллограмм** (входит в состав комплекса программ **EKRASMS**). В меню **Сервис** программы **Анализ осциллограмм** открыть опцию **Фильтры симметричных составляющих**, далее опцию **Нулевая последовательность**, выбрать цепь напряжения и задать величину сигнала **Линейная**. Опцию **Фильтр 1-гармоники** необходимо отключить.

Для наблюдения напряжения $3U_0$ от «разомкнутого треугольника» следует на этой же осциллограмме в меню **Сервис** открыть опцию **Дифференциальные величины**, в группе выпадающих списков выбрать для I_1 аналоговый канал Уни и для I_3 аналоговый канал Уик (весовые коэффициенты k_1 и k_2 равны 1).

Проверить, что мгновенные значения обоих сигналов подобны. Это гарантирует правильную фазировку цепей «разомкнутого треугольника», подводимых к защите, и направленность ИО направления мощности нулевой последовательности в этом случае правильная. После этого, можно установить программную накладку в пункте меню терминала [050273] ТТ, ТН / ТН / Напряжение $3U_0$ / от треугольника.

Проверить правильность включения и балансировку напряжений, подводимых к БНН. Для этого по показаниям дисплея терминала или с помощью комплекса программ **EKRASMS** определить выходное напряжение устройства БНН, которое не должно превышать 5 В.

Проверить работу БНН при имитации обрыва цепей напряжения путем поочередного отключения цепей «звезды» и «разомкнутого треугольника» с помощью контрольных штеккеров испытательных блоков SG. При этом во всех случаях через выдержку времени, примерно равную 5 с, должен появляться светодиодный сигнал **«Неиспр. цепей напряжения»**.

3.3.5.6. Калибровка аналогового входа напряжения от ШОН

Снять показания величин модуля и угла вектора напряжения $U_{\text{Ш}} = U_{\text{ВС}}$ на шинах и величин модуля и угла вектора напряжения $U_{\text{ШОН}}$ на линии. Выполнить корректировку величин модуля и угла вектора напряжения $U_{\text{ШОН}}$ на линии до совпадения их с аналогичными величинами напряжения $U_{\text{Ш}} = U_{\text{ВС}}$ на шинах (меню **[050274] ТТ, ТН / ТН / Модуль подстройки U ШОН и [050275] ТТ, ТН / ТН / Угол подстройки U ШОН**).

3.3.5.7. Проверка фазировки цепей тока полукомплектов защиты под нагрузкой (ДФЗ)

3.3.5.7.1. Проверка высокочастотного канала линии

На двери шкафа настраиваемого полукомплекта нажать и удерживать кнопку SB «Ручной пуск ПП».

При протекании тока нагрузки не менее 0,03 Iном должен появиться светодиодный сигнал **Вызов**.

При нажатии кнопки SB «Съём сигнализации» сброса светодиодного сигнала **Вызов** не должно быть. Нажать и удерживать кнопку SB «Ручной пуск ПП» на обоих полукомплектах Произвести сброс светодиодной сигнализации, нажав кнопку SB «Съём сигнализации» на настраиваемом полукомплекте. Светодиодный сигнал **Вызов** на этом полукомплекте должен погаснуть.

Аналогичным способом проверить погасание светодиодного сигнала **Вызов** на полукомплекте противоположного конца ВЛ.

3.3.5.7.2. В обоих полукомплектах ДФЗ установить режим опорного вектора напряжения фазы А в середине линии: меню терминала **[050261] ТТ, ТН / ТН / Базовый вектор / U1/2L** в соответствии с руководством по эксплуатации ЭКРА.656453.1045 РЭ.

В обоих полукомплектах ДФЗ с помощью пунктов меню терминала **[206201] Тестирование / Режим теста / есть** и **[206242] Тестирование / ДФЗ / Чередование фаз / обратное** произвести программное перекрещивание фаз токов нагрузки В и С.

По показаниям дисплея терминала или с помощью комплекса программ **EKRASMS** определить модули и углы выходных сигналов комбинированных фильтров токов $I_1 + kI_2$ на обоих концах линии. Сравнить показания на обоих концах линии с помощью системы голосовой связи. Модули выходных сигналов комбинированных фильтров токов должны быть равны с точностью 10 % (в первичных величинах). Если циклической перестановки фаз подводимых токов к полукомплектam защиты нет, то фазовые углы должны отличаться на угол $(180 \pm 10)^\circ$.

По показаниям дисплея терминала или с помощью комплекса программ **EKRASMS** определить величину тока обратной последовательности, определяемую протеканием тока нагрузки. Величина тока обратной или нулевой последовательности при этом должна быть больше тока срабатывания ПО I2 бл (т.к. защита находится в режиме тестирования, можно установить минимальную уставку). При этом на обоих полукомплектах произойдет пуск ВЧ сигнала и будет разрешена манипуляция. Манипулированные сигналы обоих полукомплектов противоположны по фазе, и действия на отключение выключателя не должно быть. Противоположность фаз манипулированных сигналов своего и противоположного конца ВЛ можно наблюдать с помощью электронного осциллографа, подключенного к ВЧ каналу.

Вывести защиту из режима тестирования: **[206201] Тестирование / Режим теста / нет**. При этом все измененные уставки вернуться в рабочее состояние.

3.3.5.8. Проверка поведения защиты при снятии и подаче напряжения оперативного постоянного тока

При поданном токе нагрузки отключением и включением напряжения оперативного постоянного тока с помощью выключателя SA «Питание» убедиться, что ложного срабатывания защиты не происходит.

3.3.6. Проверка действия на центральную сигнализацию и проверка взаимодействия шкафа с другими НКУ

Проверка должна производиться персоналом, осуществляющим наладку, в установленном порядке.

3.4. Возможные неисправности и методы их устранения

Неисправности могут возникнуть при нарушении условий транспортирования, хранения и эксплуатации.

При включении питания и в процессе работы шкафа могут возникнуть неисправности, обнаруживаемые системой контроля терминала. Описание возможных неисправностей и методов их устранения приведено в руководстве по эксплуатации на терминал ЭКРА.656132.265-03 РЭ «Терминалы защиты серии БЭ2704».

4. Техническое обслуживание изделия

4.1. Общие указания

4.1.1. Цикл технического обслуживания шкафа в процессе его эксплуатации составляет восемь лет в соответствии с требованиями РД 153-34.0-35.617-2001 «Правила технического обслуживания устройств релейной защиты, электроавтоматики, дистанционного управления и сигнализации электростанций и подстанций 110 – 750 кВ» для устройств на микроэлектронной и микропроцессорной базе. Под циклом технического обслуживания понимается период эксплуатации шкафа между двумя ближайшими восстановлением, в течение которого выполняются в определенной последовательности виды технического обслуживания, предусмотренные вышеуказанными правилами: проверка (наладка) при новом включении (см. 3.3), первый профилактический контроль, профилактический контроль, профилактическое восстановление, проводимые в сроки и в объеме проверок, установленных у потребителя. Установленная продолжительность цикла технического обслуживания может быть увеличена или сокращена в зависимости от конкретных условий, длительности эксплуатации с момента ввода в работу, фактического состояния каждого конкретного шкафа, а также квалификации обслуживающего персонала.

4.1.1.1. Профилактический контроль

Терминалы серии БЭ2704 имеют встроенную систему самодиагностики и не требуют периодического тестирования.

Особое внимание при проведении профилактического контроля следует уделить протяжке винтов на разъемах терминала и на рядах наборных зажимов шкафа.

При проведении профилактического контроля необходимо измерить переменные токи и напряжения, подводимые к зажимам шкафа, и провести сравнение их с показаниями токов и напряжений на дисплее терминала. При соответствии показаний дальнейшую проверку уставок защит и устройств шкафа допускается не проводить.

При проведении профилактического контроля целесообразно проверить исправность дискретных входов терминала, а также замыкание выходных контактов шкафа. Перед выполнением проверки необходимо принять меры для исключения действия шкафа во внешние цепи.

Проверку исправности дискретных входов, выведенных на наборные зажимы шкафа, а также оперативных переключателей и кнопок на двери шкафа, следует проводить с использованием дисплея терминала, выставив на нем через меню состояние соответствующего входа.

4.1.1.2. Профилактическое восстановление

При профилактическом восстановлении следует произвести следующие проверки:

- проверку состояния электрической изоляции шкафа;
- проверку уставок защит шкафа;
- проверку шкафа рабочим током и напряжением;
- проверку воздействия на внешние цепи;
- проверку действия на центральную сигнализацию;
- проверку взаимодействия шкафа с другими НКУ.

Обслуживающий шкаф персонал может самостоятельно провести ремонт или замену внешних реле шкафа, переключателей, светосигнальной арматуры и т.д.



**В СЛУЧАЕ ОБНАРУЖЕНИЯ ДЕФЕКТОВ В ТЕРМИНАЛЕ БЭ2704 ИЛИ В УСТРОЙСТВЕ СВЯЗИ С ПК, НЕОБХОДИМО НЕМЕДЛЕННО ПОСТАВИТЬ В ИЗВЕСТНОСТЬ ПРЕДПРИЯТИЕ-ИЗГОТОВИТЕЛЬ. ВОССТА-
НОВЛЕНИЕ ВЫШЕУКАЗАННОЙ АППАРАТУРЫ МОЖЕТ ПРОИЗВОДИТЬ ТОЛЬКО СПЕЦИАЛЬНО ПОДГО-
ТОВЛЕННЫЙ ПЕРСОНАЛ.**

4.2. Меры безопасности

4.2.1. Конструкция шкафа пожаробезопасна в соответствии с ГОСТ 12.1.004-91 и обеспечивает безопас-
ность обслуживания в соответствии с ГОСТ Р 51321.1-2007, СТБ МЭК 60439-1-2007, ГОСТ 12.2.007.0-75.

По требованиям защиты человека от поражения электрическим током шкаф соответствует классу I по
ГОСТ 12.2.007.0-75.

4.2.2. Аппаратура шкафа для защиты от соприкосновения с токоведущими частями имеет оболочку.

4.2.3. При эксплуатации и испытаниях шкафа необходимо руководствоваться «Правилами технической
эксплуатации электрических станций и сетей» и «Правилами по охране труда при эксплуатации электроустано-
вок».

4.2.4. Требования к персоналу и правила работ со шкафом, необходимые при обслуживании и эксплуа-
тации шкафа приведены в 3.2.1 настоящего РЭ.

4.2.5. При соблюдении требований эксплуатации и хранения шкаф не создаёт опасность для окружаю-
щей среды.

4.3. Проверка работоспособности изделия (организация эксплуатационных проверок)

4.3.1. При профилактическом восстановлении рекомендуется следовать методикой, приве-
дённой в 3.3 настоящего РЭ.

В процессе эксплуатации объем проверок может быть сокращён, а порядок их проведения изменён.

4.3.2. Проверка и настройка терминала защиты производится в соответствии с указаниями, приведёнными
ми в руководстве по эксплуатации ЭКРА.656132.265-03 РЭ.

5. Рекомендации по выбору уставок

5.1. Выбор уставок ДФЗ

Выбор уставок ДФЗ включает в себя определение значений параметров срабатывания реле, выдержек времени и положений программируемых накладок. Поскольку в этой защите сохранена традиционная российская идеология построения ДФЗ и основные технические требования, используемые в панели типа ДФЗ-201, рекомендуется при выборе параметров срабатывания реле пользоваться имеющимися в расчетных службах методическими материалами, а также литературой [1–6].

5.2. Рекомендации по выбору уставок ДФЗ

5.2.1. Расчёт уставок ПО I₂ бл и I₂ от, реагирующих на ток обратной последовательности

Уставку ИО I₂ бл уст отстраивают от тока небаланса, определяемого погрешностями ТТ, частотными небалансами фильтров обратной последовательности и погрешностями их настройки, а также небалансами нагрузочного режима сети:

$$I_{2 \text{ бл уст}} \geq K_{\text{отс}} I_{2 \text{ нб расч}} / K_{\text{в}}, \quad (1)$$

где $K_{\text{отс}}$ – коэффициент отстройки, принимаемый равным 1,3;

$K_{\text{в}}$ – коэффициент возврата, равный 0,95.

Ток небаланса I₂ нб расч определяется следующими параметрами:

ε - полной погрешностью ТТ – 0,01 по [6];

$\Delta f/f_{\text{ном}}$ - относительная погрешность отклонения частоты (принимается равной 0,04);

$K_{\text{Ф}}$ - коэффициентом частотной зависимости фильтра обратной последовательности, равным 0,23 [5];

$\Delta\Phi$ - относительной погрешностью настройки фильтра обратной последовательности - 0,005 (с учётом погрешности входных преобразователей тока);

I₂ нр - небалансом нормального режима (в относительных единицах), для сети 330 кВ и выше не нормируется, здесь берётся равным 0,02.

Расчетная величина небаланса определяется суммированием указанных погрешностей:

$$I_{2 \text{ нб расч}} = I_{\text{ном}} \cdot (\varepsilon/3 + K_{\text{Ф}} \Delta f/f_{\text{ном}} + \Delta\Phi + I_{2 \text{ нр}}) = I_{\text{ном}} \cdot (0,01/3 + 0,23 \cdot 2/50 + 0,005 + 0,02) = 0,0375 \cdot I_{\text{ном}}$$

Исходя из формулы (1)

$$I_{2 \text{ бл уст}} = (1,3 \cdot 0,0375 / 0,95) \cdot I_{\text{ном}} \geq 0,0513 \cdot I_{\text{ном}}$$

5.2.2. Уставка I₂ от уст ПО I₂ от выбирается по условиям отстройки от тока I₂ бл уст срабатывания ПО I₂ бл.

При одинаковых коэффициентах трансформации трансформаторов тока по концам ВЛ:

$$I_{2 \text{ от уст}} \geq K_{\text{с}} I_{2 \text{ бл уст}}, \quad (2)$$

где $K_{\text{с}} = 1,5 \dots 2,0$ – коэффициент согласования чувствительности ПО I₂ от и ПО I₂ бл.

Коэффициент чувствительности при КЗ в конце защищаемой линии, в режиме минимальных токов обратной последовательности, должен быть приблизительно равен двум. Если в результате расчетов коэффициент чувствительности $K_{\text{ч}} > 2,0$, следует увеличить пороги срабатывания I₂ от уст и I₂ бл уст, исходя из $K_{\text{ч}} = 2,0$ и соблюдая (2). Указанное уменьшает вероятность излишних пусков защиты при КЗ в прилегающей сети более низкого напряжения.

5.2.3. Расчет уставок ПО DI бл и DI от

ПО DI бл и DI от реагируют на приращения векторов тока обратной и прямой последовательностей [6].

Указанные ПО отстроены от всех небалансов установившегося режима, связанных с погрешностями ТТ, частотной зависимостью фильтров обратной последовательности, погрешностями его настройки, а также с несимметрией нагрузочного режима сети.

Поэтому порог срабатывания $DI_{2\text{ бл уст}}$ по приращению вектора тока обратной последовательности может, в принципе, выбираться по условию максимальной чувствительности ПО: $DI_{2\text{ бл уст}} \geq 0,04 \cdot I_{\text{НОМ}}$.

Реально выбирают величину $DI_{2\text{ бл уст}}$ равную значению от $0,7 I_{2\text{ бл уст}}$ до $1,0 I_{2\text{ бл уст}}$.

Для ПО DI от, подготавливающего цепи отключения, порог срабатывания $DI_{2\text{ от уст}}$:

$$DI_{2\text{ от уст}} \geq K_{\text{отс}} DI_{2\text{ бл}}$$

Для ПО DI бл, DI от, реагирующих на приращение вектора тока прямой последовательности, порог срабатывания $DI_{1\text{ бл уст}}$ и $DI_{1\text{ от уст}}$:


$$DI_{1\text{ бл уст}} = 4 \cdot DI_{2\text{ бл уст}},$$

$$DI_{1\text{ от уст}} = 4 \cdot DI_{2\text{ от уст}}.$$

5.2.4. Ток $I_{\text{л бл уст}}$ срабатывания блокирующего ПО $I_{\text{л бл}}$ выбирается равным $1,3 \cdot \sqrt{3}$ от максимального фазного рабочего тока линии.

Ток $I_{\text{л от уст}}$ срабатывания отключающего ПО $I_{\text{л от}}$ выбирается исходя из коэффициента согласования чувствительности ПО $I_{\text{л от}}$ и ПО $I_{\text{л бл}}$ $K_C = 1,5$: $I_{\text{л от уст}} = 1,5 I_{\text{л бл уст}}$.

5.2.5. Расчет уставок ПО 3I0 бл и 3I0 от

 В связи с тем, что манипуляция ВЧ сигнала осуществляется преимущественно током обратной последовательности (нулевая последовательность в сигнале манипуляции исключена), указанные ПО желательно не использовать вообще. В этом случае устанавливается режим **[103407] ДФЗ / Логика работы / ХВ7_ДФЗ ПО I0 / выведен**.

При использовании ПО по току нулевой последовательности, уставка порога срабатывания ПО 3I0 бл должна быть отстроена от небалансов нормального режима с коэффициентом запаса, аналогично (1). Коэффициент согласования порогов срабатывания ПО 3I0 от и 3I0 бл должен выбираться в пределах от 1,5 до 2,0.

5.2.6. Выбор коэффициента k комбинированного фильтра токов

Выбором величины коэффициента k обеспечивается преимущественное влияние на результирующий ток фильтра $I_1 + k I_2$ токов обратной последовательности, фазы которых на концах линии при повреждениях в защищаемой зоне практически совпадают, независимо от тока нагрузки в режиме, предшествующем КЗ.

Преимущественное сравнение обеспечивается при условии:

$$k \geq 1,5 I_1 / I_2, \quad (3)$$

где 1,5 – коэффициент надёжности K_n .

Отношение I_1 / I_2 обычно имеет наибольшее значение при двухфазных КЗ на землю. При КЗ между фазами В, С и землей аварийные составляющие I_1 и I_2 находятся в противофазе. Этот случай и является расчётным.

Отношение I_1 / I_2 не остаётся постоянным при перемещении точки КЗ вдоль ВЛ. В связи с большим значением сопротивления нулевой последовательности по сравнению с сопротивлением прямой последовательности ЭКРА.656453.1045 РЭ

сти, это отношение имеет наибольшее значение при КЗ на концах защищаемой линии.

При однофазных КЗ максимальное отношение I_1 / I_2 следует определять с учётом тока нагрузки. Предполагается, что составляющие обратной последовательности и ток нагрузки находятся в противофазе. По упрощённому выражению для этого случая

$$k \geq 1,5 I_{\text{НАГР}} / I_2, \quad (4)$$

где $I_{\text{НАГР}}$ - ток нагрузки.

В тех случаях, когда значение k , подсчитанное по выражениям (3) и (4), оказывается больше максимального для данного устройства значения, следует производить более точный расчёт токов КЗ с учётом реальной нагрузки.

С точки зрения поведения защиты при несимметричных КЗ в защищаемой зоне выгоднее применять большие значения коэффициента k , так как при этом обеспечиваются более правильные фазные соотношения между векторами токов $I_1 + k I_2$ на концах линии за счёт большего преобладания в выходном сигнале фильтра составляющих обратной последовательности. При этом в частности, уменьшается влияние токов нагрузки линии в режиме, предшествующем КЗ.

Ток полной манипуляции $I_{2\text{ПМАНИП}}$ ОМ автоматически устанавливается равным уставке $I_{2\text{БЛУСТ}}$.

Выборанный в соответствии с приведённым выше расчётным выражением коэффициент k дополнительно должен быть проверен с точки зрения чувствительности ОМ ВЧ передатчиком при двухфазном КЗ на землю фаз В и С.

Для этого следует определить эквивалентный ток обратной последовательности $I_{2Э}$, подводимый к входным зажимам комбинированного фильтра токов обратной последовательности, при КЗ в расчётной точке

$$I_{2Э} = I_2 - I_1 / k.$$

Коэффициент чувствительности $K_ч$ определяется из выражения $K_ч = I_{2Э} / I_{2\text{БЛУСТ}} \geq 1,3$.

Уставки угла блокировки защиты учитывают возможные погрешности ТТ при переходных процессах в условиях внешних КЗ. При выборе угла блокировки никаких специальных расчётов проводить не требуется. Наибольший из принятых в защите углов блокировки, равный $\pm 65^\circ$, следует использовать на линиях большой протяжённости, где необходимо считаться с конечной скоростью распространения ВЧ сигналов, что даёт погрешность в передаче фазы с одного конца линии на другой, равную 6° на 100 км. На линиях средней протяжённости, как правило, должен применяться угол блокировки $\pm 55^\circ$, а при малой протяжённости линий $\pm 45^\circ$.

5.3. Выбор уставок НВЧЗ

Выбор уставок направленной ВЧ защиты включает в себя определение значений параметров срабатывания реле, выдержек времени и положений программных накладок. Поскольку в этой защите сохранена традиционная российская идеология построения ВЧ защиты и основные технические требования, используемые в панели типа ПДЭ2802, рекомендуется при выборе параметров срабатывания реле пользоваться имеющимися в расчётных службах методическими материалами.

5.4. Выбор уставок ВЧБ

Выбор уставок ВЧ защиты включает в себя определение значений параметров срабатывания реле, выдержек времени и положений программных накладок. Поскольку в этой защите сохранена традиционная российская идеология построения ВЧ защиты и основные технические требования, используемые в панели типа ЭПЗ-

1643-69, рекомендуется при выборе параметров срабатывания реле пользоваться имеющимися в расчетных службах методическими материалами.

5.5. Выбор уставок УРОВ

Функция УРОВ реализует принцип индивидуального устройства, причем схема УРОВ выполнена универсальной и возможна реализация УРОВ как по схеме с дублированным пуском от защит с контролем РПВ, так и по схеме с автоматической проверкой исправности выключателя. Выбор принципа действия УРОВ производится с помощью программируемой накладки ХВ1_УРОВ.

В части формирования отключающих импульсов каждый из комплектов УРОВ обеспечивает действие на доотключение резервируемого выключателя без выдержки времени, а затем с выдержкой времени - действие на отключение смежных выключателей. Вывод действия УРОВ на доотключение резервируемого выключателя (действие УРОВ «на себя») при работе по схеме с дублированным пуском от защит с контролем РПВ производится с помощью программируемой накладки ХВ2_УРОВ.

Выбор уставок УРОВ сводится к выбору выдержки времени устройства на отключение смежных выключателей и к выбору уставки по току срабатывания ПО тока УРОВ.

В соответствии с индивидуальным принципом исполнения, УРОВ шкафа имеет выдержку времени, необходимую для фиксации отказа выключателя. Это позволяет отказаться от запаса по выдержке времени, который предусматривается в централизованных УРОВ с общей выдержкой времени для учета перехода КЗ с одной двухцепной линии на другую и равен времени отключения двух выключателей. Кроме того, необходимо иметь в виду, что шкаф выполнен на современной микропроцессорной базе и обеспечивает высокую точность отсчета времени. В связи с вышеизложенным, выдержка времени УРОВ может быть принята равной значению от 0,2 до 0,3 с, что улучшает условия сохранения устойчивости энергосистемы и уменьшает выдержки времени резервных защит.

ПО тока УРОВ предназначено для возврата схемы УРОВ при отсутствии отказа выключателя и для определения отказавшего выключателя или КЗ в зоне между выключателем и трансформатором тока с целью выбора направления действия устройства. Ток срабатывания ПО тока УРОВ должен выбираться по возможности минимальным. Рекомендованное значение тока срабатывания – от $0,05 I_{ном}$ до $0,1 \cdot I_{ном}$ присоединения. В отдельных случаях могут возникнуть дополнительные ограничения по выбору минимальной уставки по току срабатывания ПО тока УРОВ (отстройка от максимального емкостного тока для УРОВ выключателей с пофазными приводами, отстройка от токов через емкостные делители и т.д.), которые должны учитываться при выборе уставок.

6. Транспортирование и хранение

Условия транспортирования, хранения и допустимые сроки сохраняемости в упаковке до ввода шкафа в эксплуатацию должны соответствовать указанным в таблице 23.

Таблица 23 - Условия транспортирования и хранения

Назначение НКУ	Обозначение условий транспортирования в части воздействия		Обозначение условий хранения по ГОСТ 15150-69	Допустимые сроки сохраняемости в упаковке, годы
	механических факторов по ГОСТ 23216-78	климатических факторов таких, как условия хранения по ГОСТ 15150-69		
1 Внутри страны (кроме районов Крайнего Севера и по ГОСТ15846-2002)	Л	5(ОЖ4)	1(Л)	3
2 Внутри страны в районы Крайнего Севера и по ГОСТ15846-2002	С	5(ОЖ4)	2(С)	3
3 Экспорт в макроклиматические районы с умеренным климатом	Л; С	5(ОЖ4)	1(Л)	3
4 Экспорт в макроклиматические районы с тропическим климатом	С	6(ОЖ2)	3(ЖЗ)	3

Нижнее значение температуры окружающего воздуха при транспортировании – минус 25 °С.

Транспортирование упакованных шкафов производится любым видом закрытого транспорта, предохраняющим изделия от воздействия солнечной радиации, резких скачков температур, атмосферных осадков и пыли с соблюдением мер предосторожности против механических воздействий. Для условий транспортирования в части воздействия механических факторов «Л» допускается общее число перегрузок не более четырех.

Погрузка, крепление и перевозка шкафов в транспортных средствах осуществляется в соответствии с действующими правилами перевозок грузов, с учетом манипуляционных знаков маркировки тары по ГОСТ 14192-96. Упакованный шкаф должен быть надежно закреплен для предотвращения его свободного перемещения.

До установки в эксплуатацию шкафы хранить в закрытых складских помещениях при температуре окружающей среды от 5 °С до 45 °С и относительной влажности не выше 80 % при температуре 25 °С, а также при отсутствии в окружающей среде агрессивных газов в концентрациях, разрушающих металл и изоляцию.

7. Утилизация

7.1. После снятия с эксплуатации изделие подлежит демонтажу и утилизации. Специальных мер безопасности при демонтаже и утилизации не требуется. Демонтаж и утилизация не требуют специальных приспособлений и инструментов.

7.2. Основным методом утилизации является разборка изделия. При разборке целесообразно разделять материалы по группам. Из состава изделия подлежат утилизации черные и цветные металлы. Черные металлы при утилизации необходимо разделять на сталь конструкционную и электротехническую, а цветные металлы - на медные и алюминиевые сплавы (см. приложение Б).

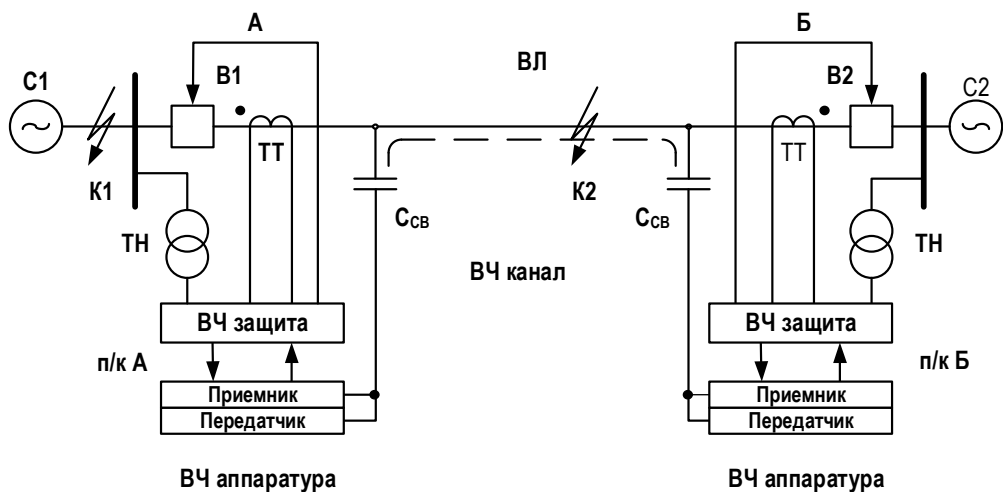
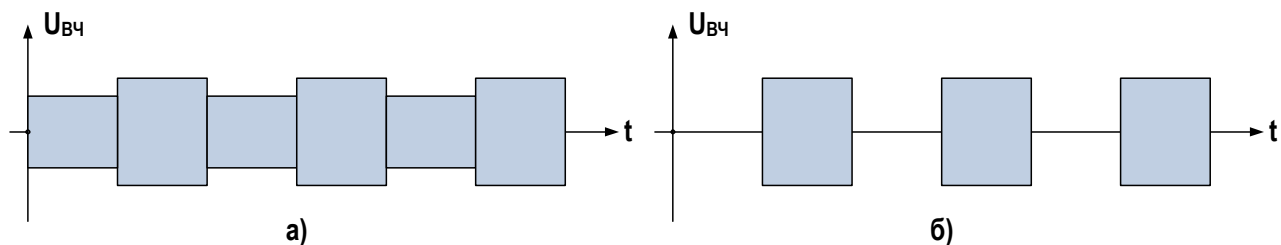


Рисунок 1. Блок-схема взаимодействия полукомплектов ВЧ защиты



а) внешнее КЗ, б) КЗ на защищаемой ВЛ

Рисунок 2. ВЧ сигнал в канале связи;

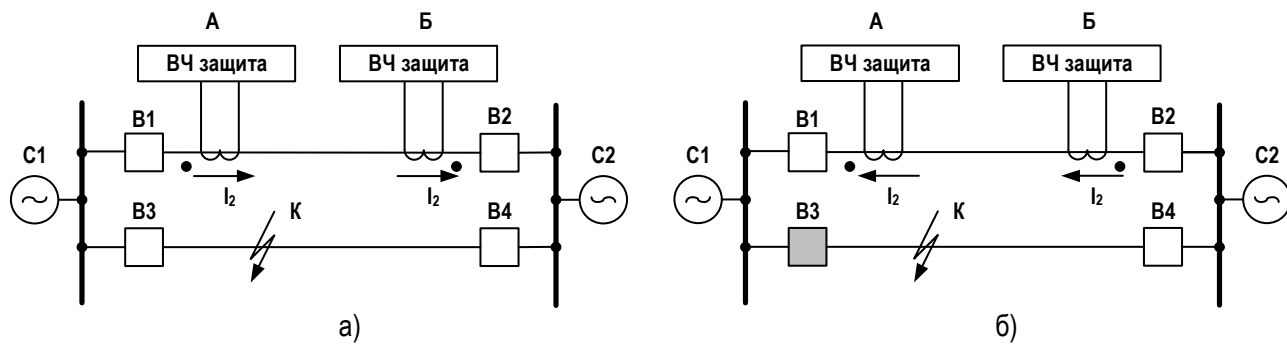


Рисунок 3. Реверс мощности при КЗ на параллельной ВЛ (а) и отключение выключателя В4 (б)

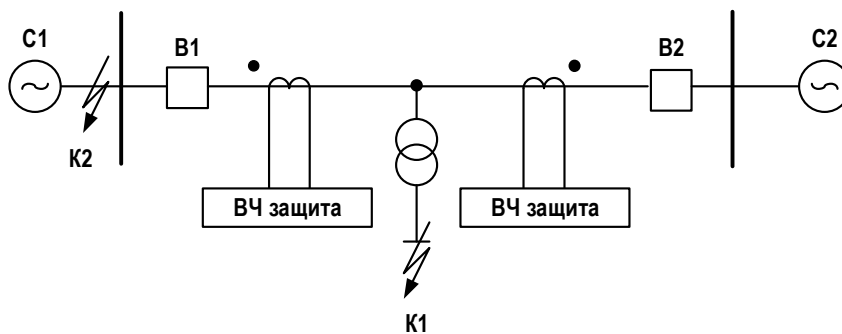


Рисунок 4. Работа ВЧЗ на ВЛ с ответвлениями

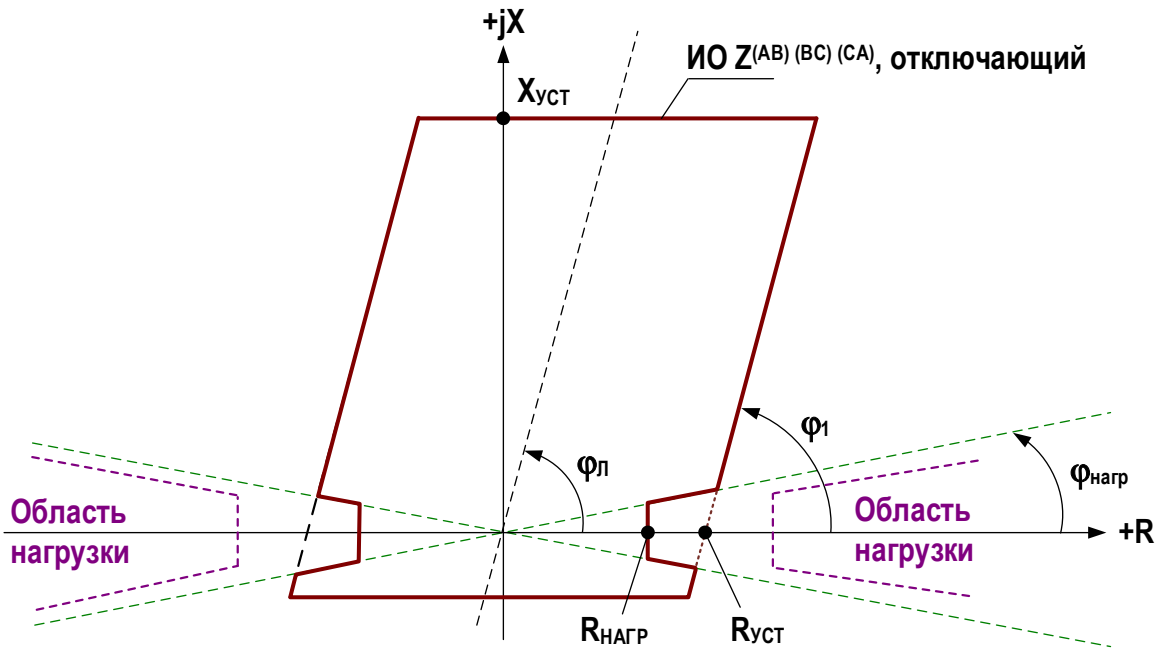


Рисунок 5. Характеристики срабатывания ИО Z,отключающий (ДФ3)

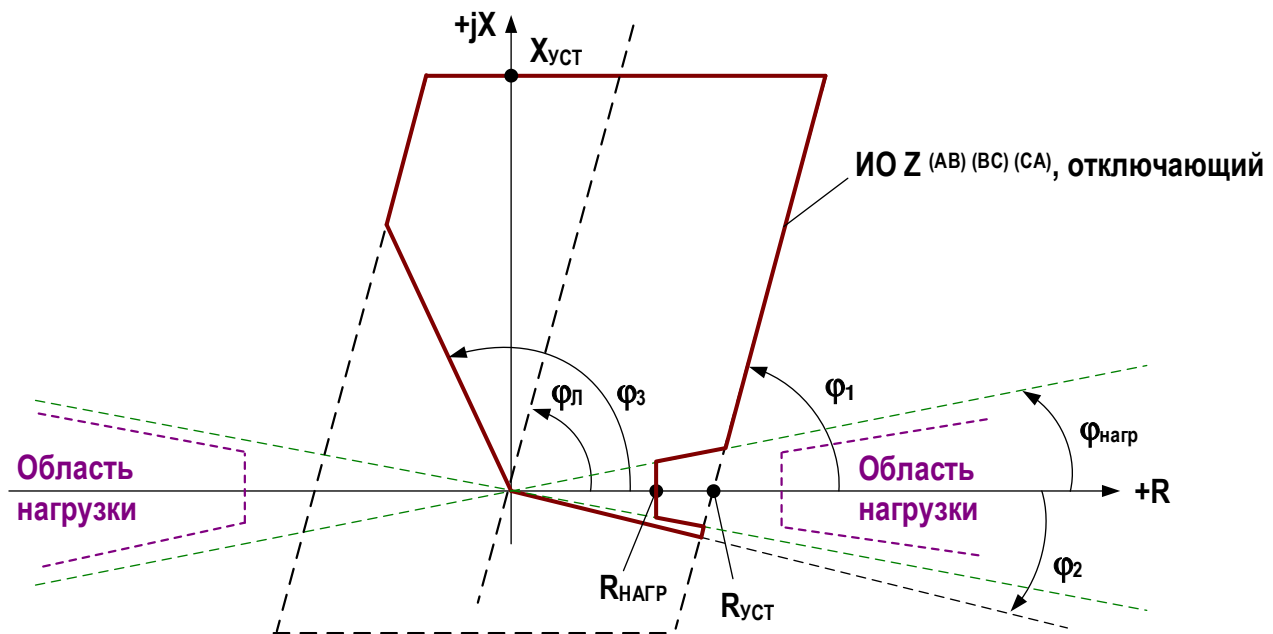


Рисунок 6. Характеристики срабатывания ИО Z,отключающий (NBЧЗ и BЧБ)

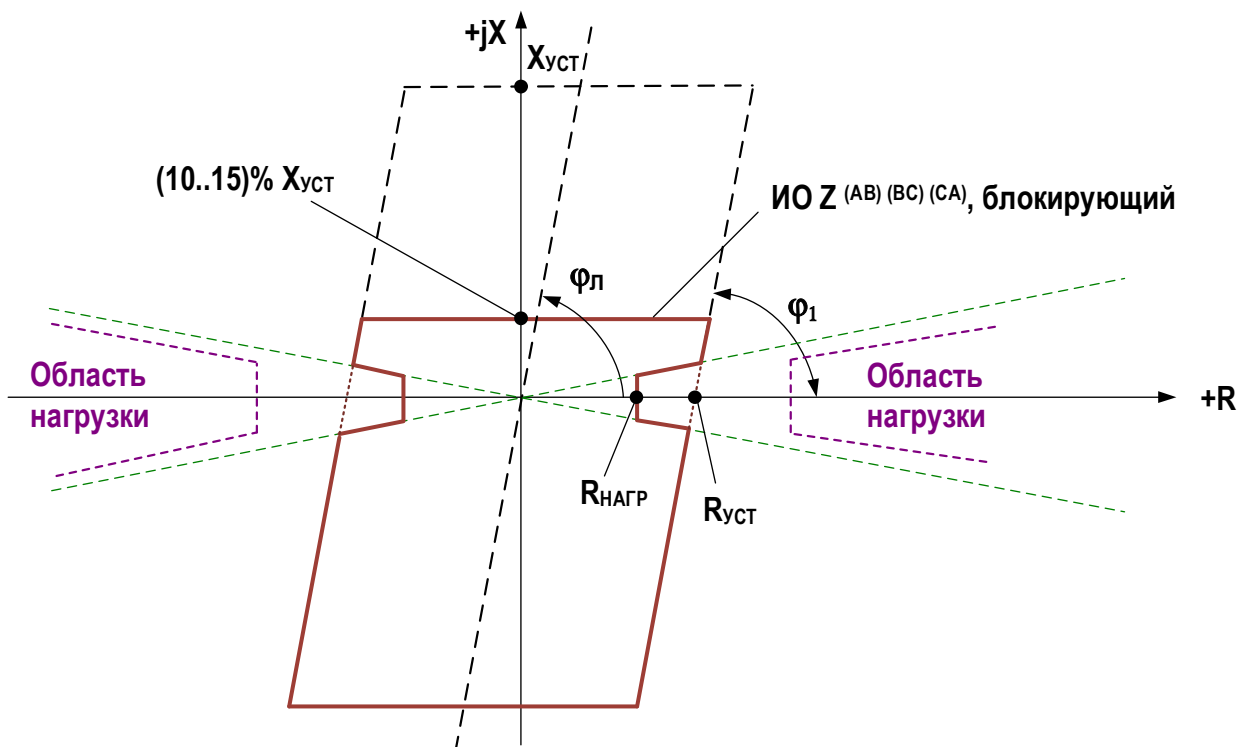


Рисунок 7. Характеристики срабатывания ИО Z,блокирующий (НВЧЗ)

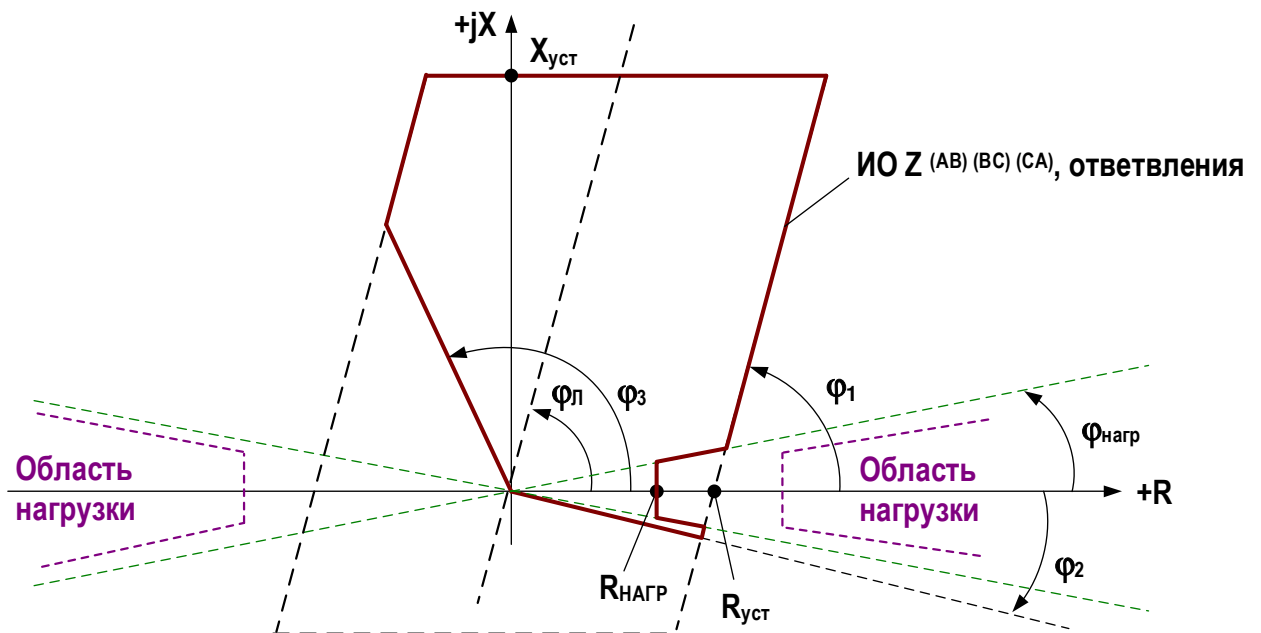


Рисунок 8. Характеристики срабатывания ИО Z ответвления

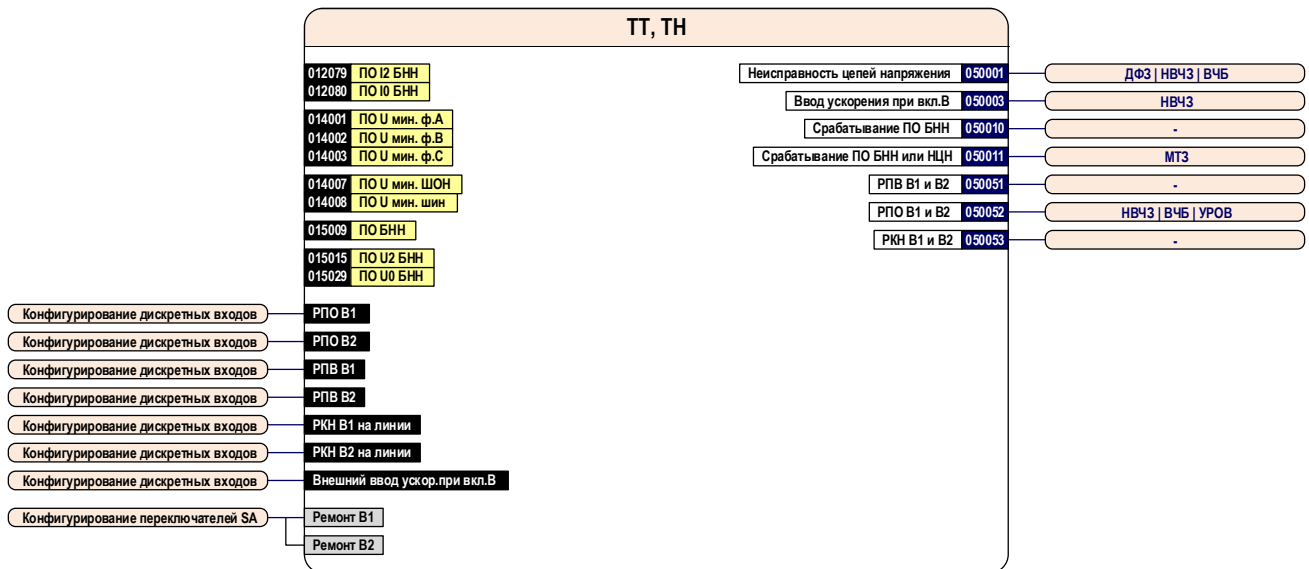
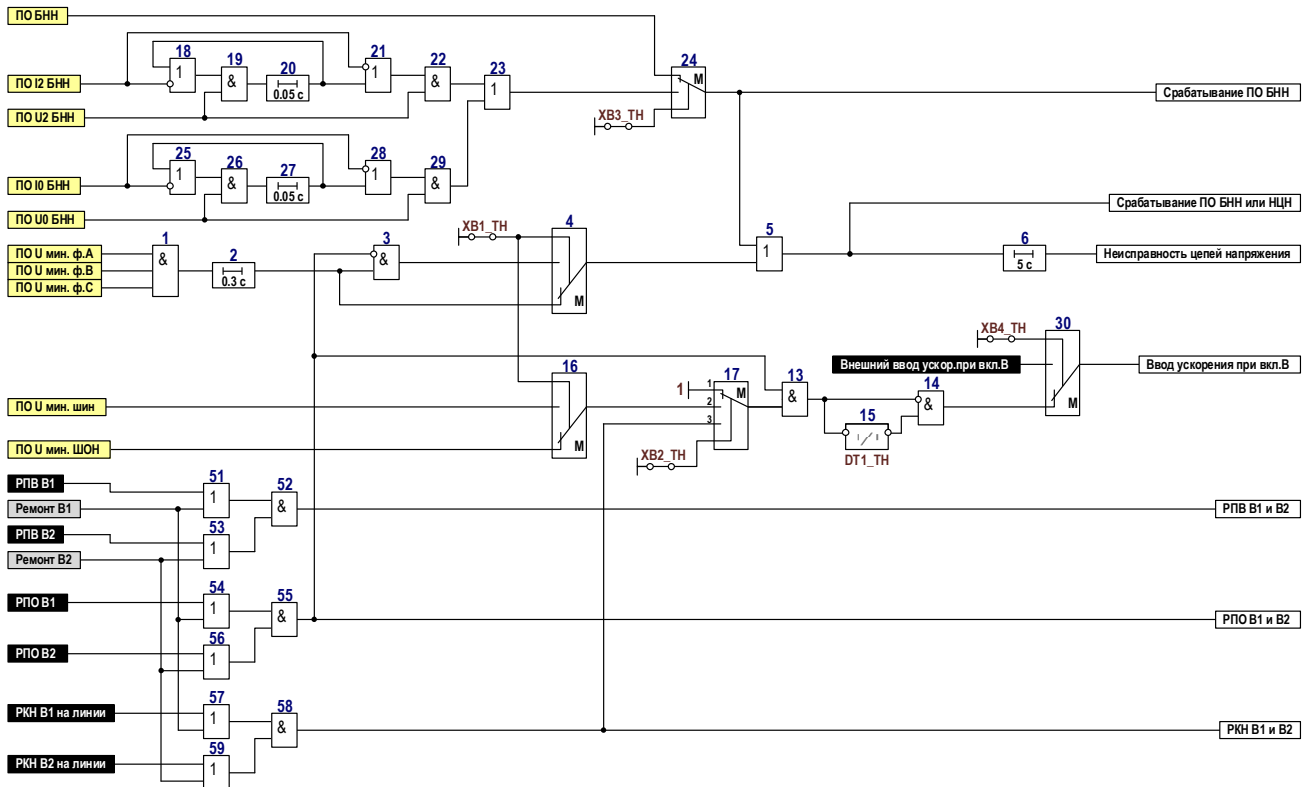


Рисунок 9. Блок – схема узла ТН



№ ID	Наименование программной наклейки	Состояние	Состояние по умолчанию
050305	XB1_TH Место установки трансформатора напряжения	0 - на шинах 1 - на линии	0 - на шинах
050307	XB2_TH Контроль ускорен.при вкл. В от напряжения на линии	1 - не предусмотрен 2 - ШОН 3 - РН на линии	1 - не предусмотрен
050308	XB3_TH Цепь напряжения разомкнутого треугольника	0 - используется 1 - не используется	0 - используется
050309	XB4_TH Ввод ускорения при вкл.В	0 - от РПО 1 - внешний	0 - от РПО

№ ID	Наименование выдержки времени	Tмин, с	Tмакс, с	Tумолч, с
050331	DT1_TH Время ввода ускорения при вкл.В	0.5	2.0	0.7

Рисунок 9.1. Функциональная схема логической части узла ТН

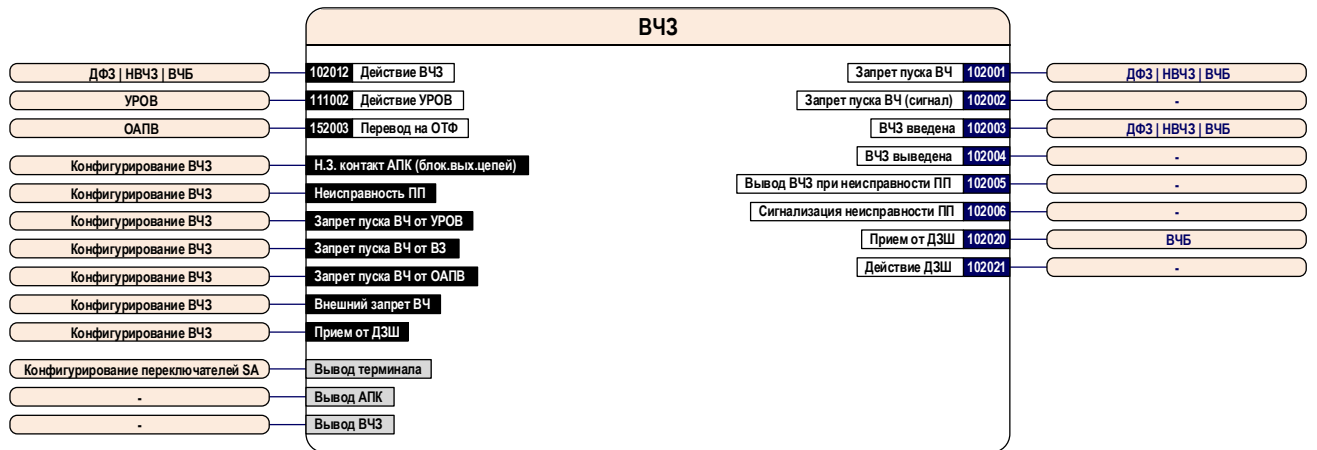


Рисунок 10. Блок – схема узла В43

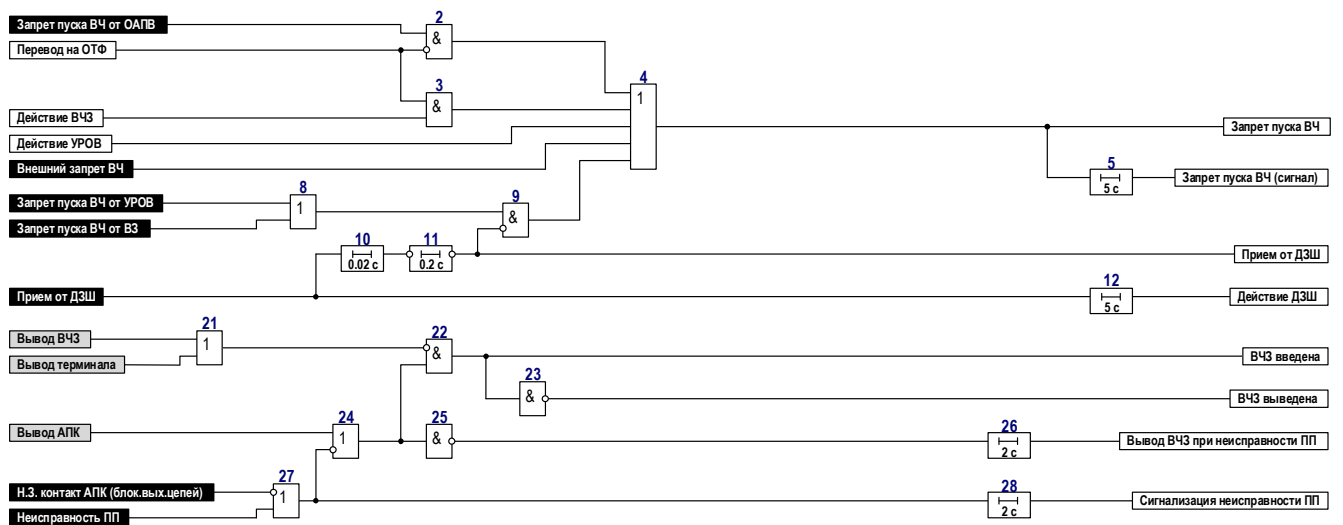


Рисунок 10.1. Функциональная схема логической части узла В43

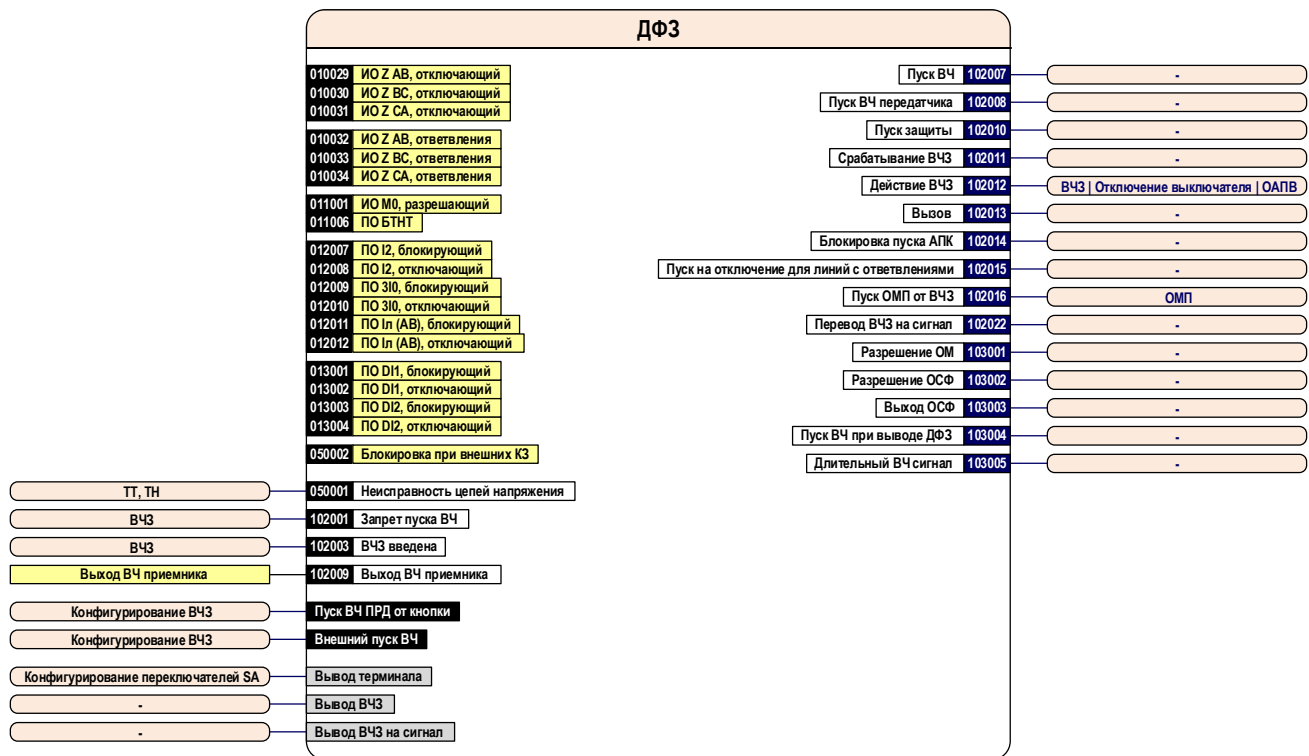
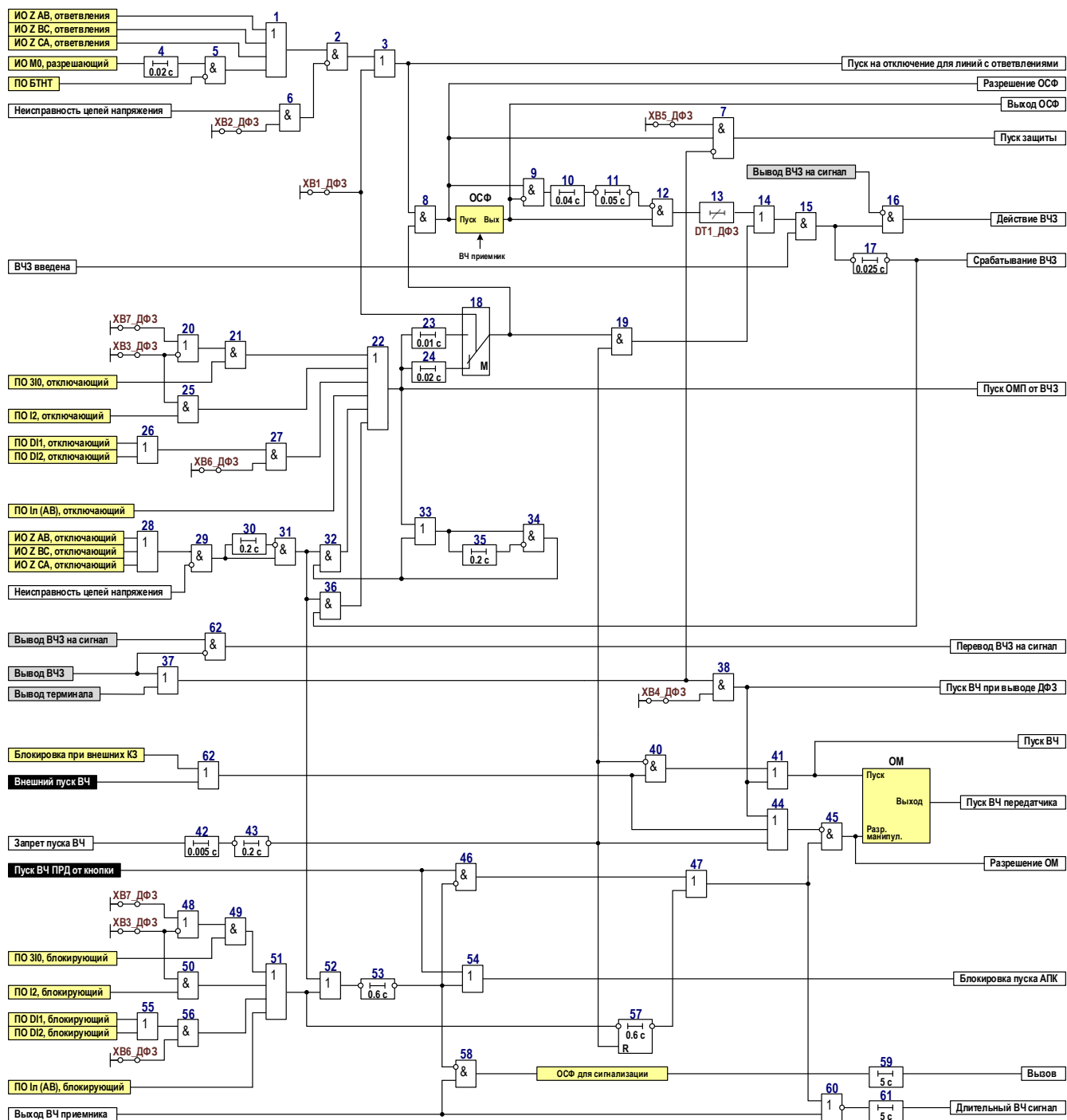


Рисунок 11. Блок – схема узла ДФЗ



№ ID	Наименование программной накладки	Состояние	Состояние по умолчанию
103401	ХВ1_ДФЗ Работа на ВЛ с ответвлениями	0 - предусмотрена 1 - не предусмотрена	1 - не предусмотрена
103402	ХВ2_ДФЗ Блокировка режима с ответвлениями	0 - не предусмотрена 1 - при неисправности цепей U	1 - при неисправности цепей U
103403	ХВ3_ДФЗ Работа в сети с тяговой нагрузкой	0 - предусмотрена 1 - не предусмотрена	1 - не предусмотрена
103404	ХВ4_ДФЗ Пуск ВЧ при выводе защиты	0 - не предусмотрен 1 - предусмотрен	0 - не предусмотрен
103405	ХВ5_ДФЗ Сигнализация пуска на отключение	0 - не предусмотрена 1 - предусмотрена	0 - не предусмотрена
103406	ХВ6_ДФЗ ПО DI	0 - выведен 1 - в работе	1 - в работе
103407	ХВ7_ДФЗ ПО IO	0 - выведен 1 - в работе	0 - выведен

№ ID	Наименование выдержки времени	Tмин, с	Tмакс, с	Tумолч, с
103351	DT1_ДФЗ Задержка сигнала отключения	0.001	0.150	0.020

Рисунок 11.1. Функциональная схема логической части узла ДФЗ

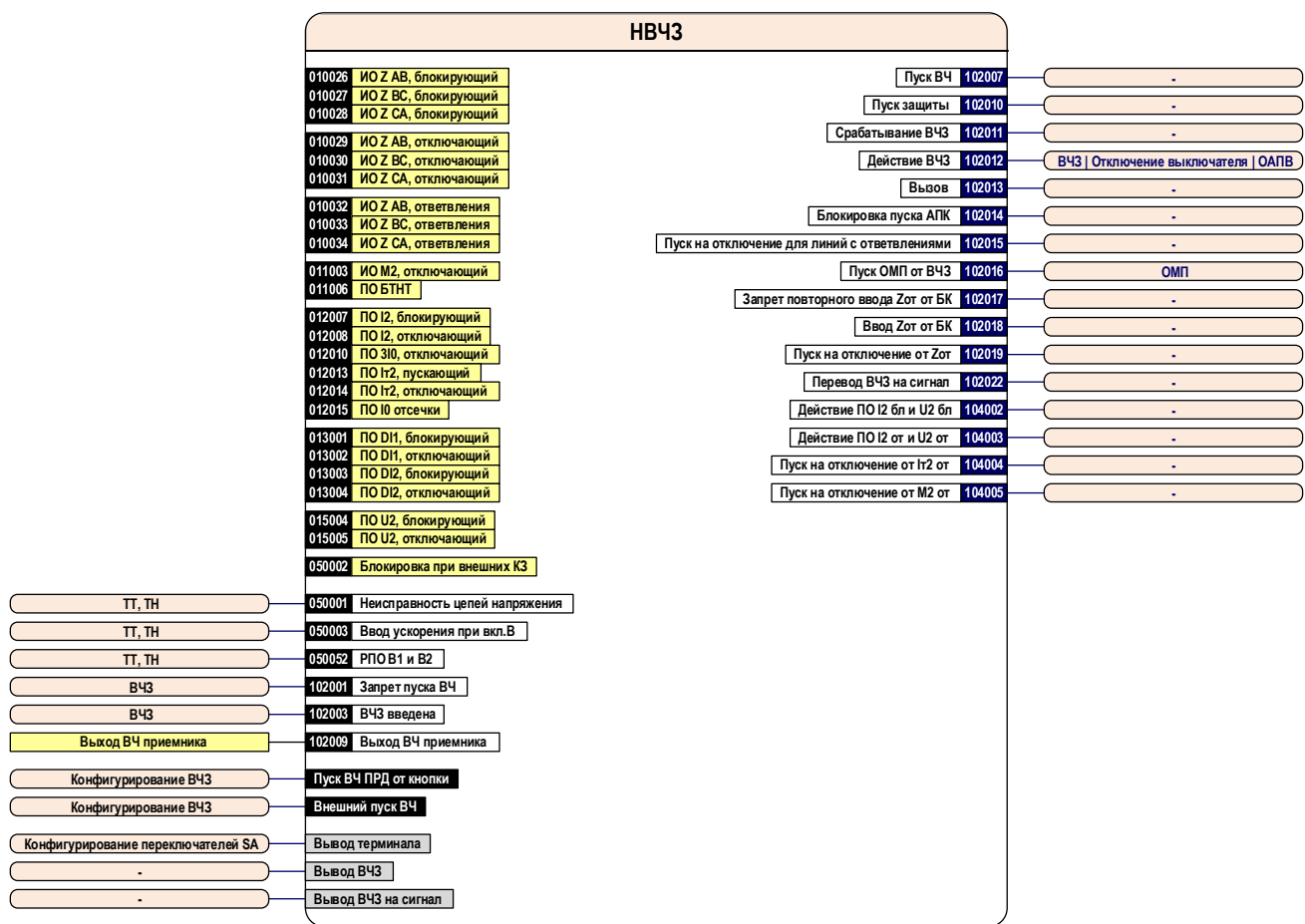
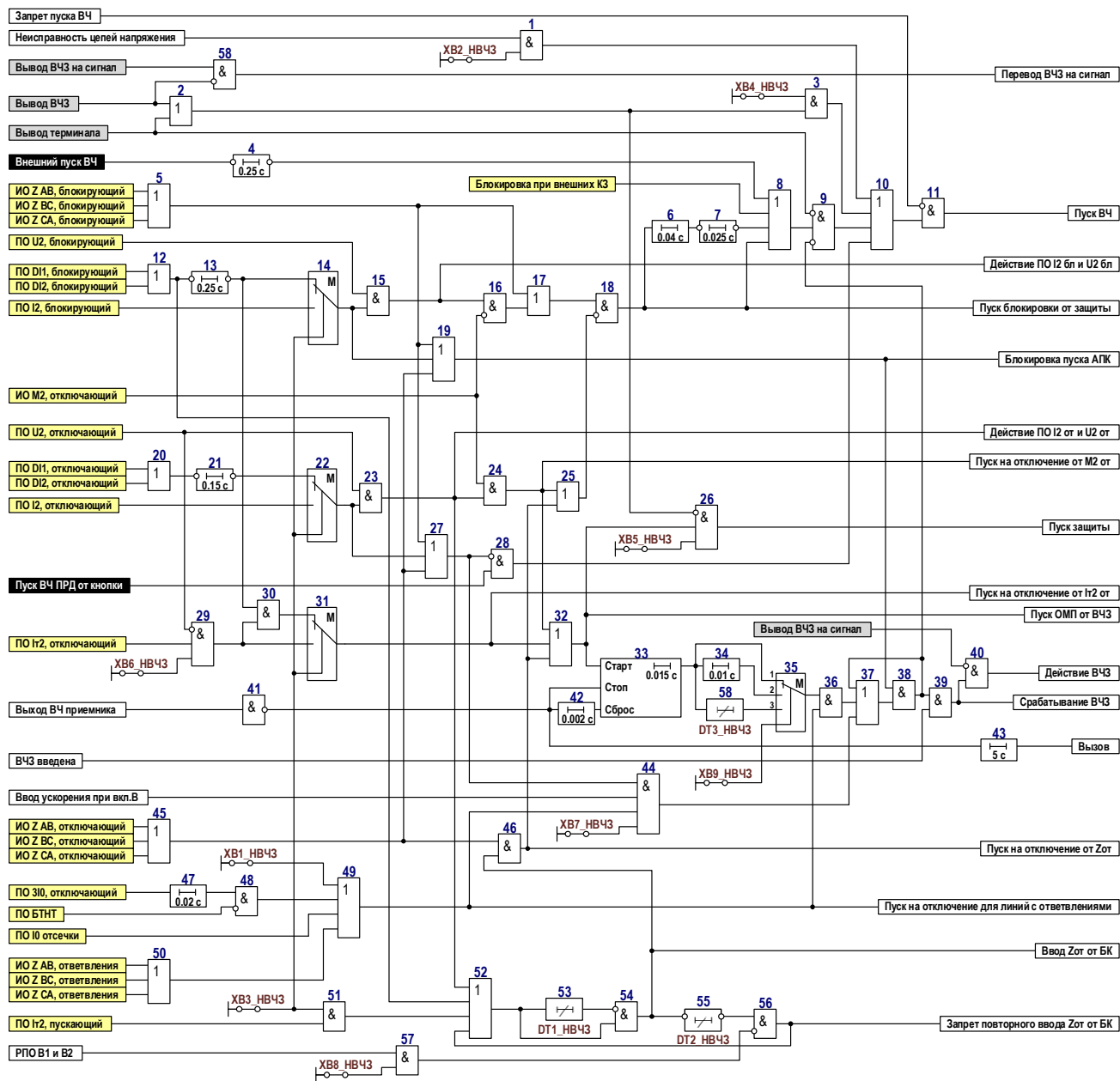


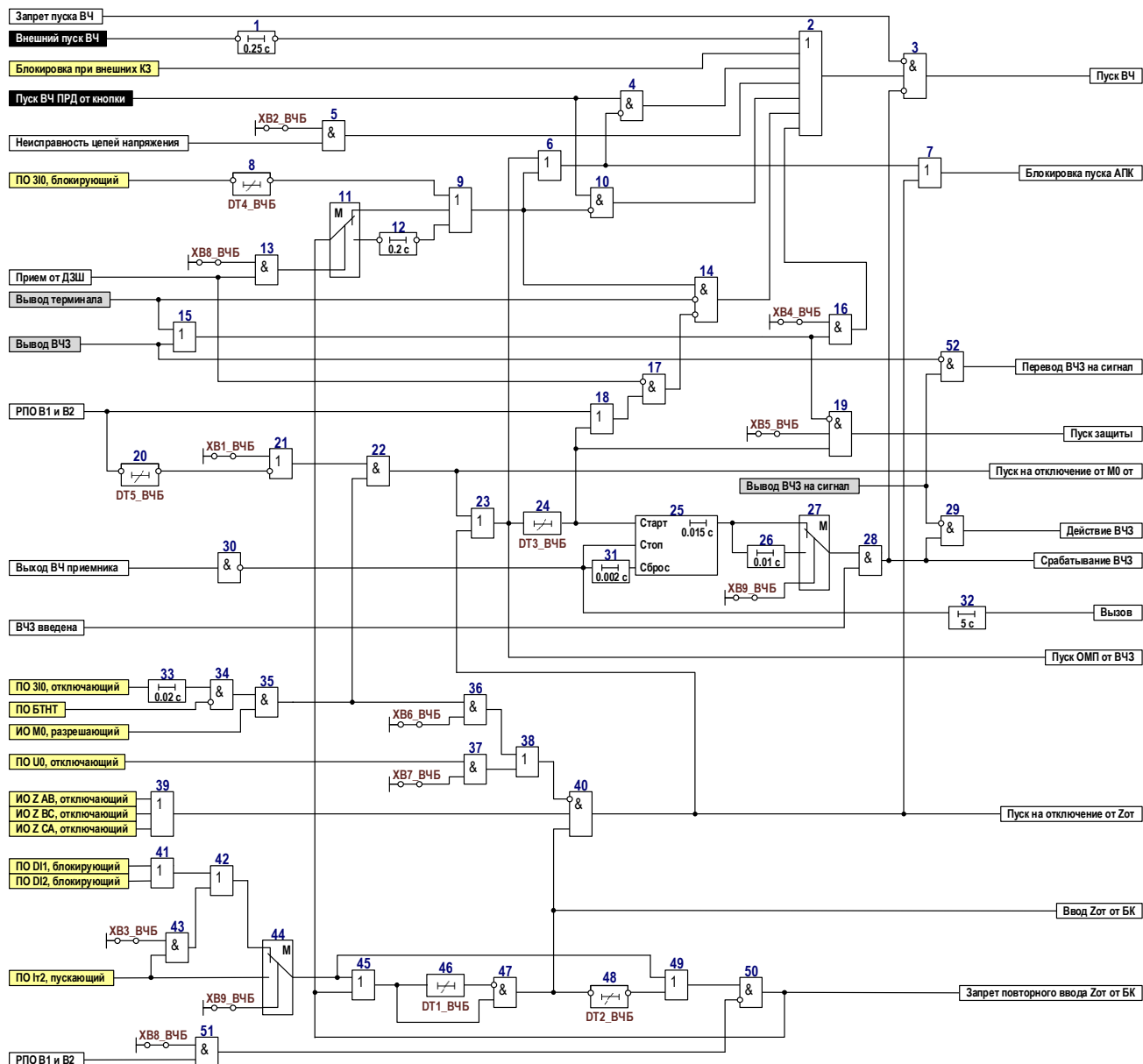
Рисунок 12. Блок – схема узла HV43



№ ID	Наименование программной накладки	Состояние	Состояние по умолчанию
104351	XB1_НВЧ3 Работа на ВЛ с ответвлениями	0 - предусмотрена 1 - не предусмотрена	1 - не предусмотрена
104352	XB2_НВЧ3 Действие БНН на пуск ВЧ передатчика	0 - не предусмотрено 1 - предусмотрено	1 - предусмотрено
104353	XB3_НВЧ3 Работа в сети с тяговой нагрузкой	0 - предусмотрена 1 - не предусмотрена	1 - не предусмотрена
104354	XB4_НВЧ3 Пуск ВЧ при выводе защиты	0 - не предусмотрен 1 - предусмотрен	0 - не предусмотрен
104355	XB5_НВЧ3 Сигнализация пуска на отключение	0 - не предусмотрена 1 - предусмотрена	0 - не предусмотрена
104356	XB6_НВЧ3 Действие Ir2 от	0 - не предусмотрено 1 - предусмотрено	1 - предусмотрено
104357	XB7_НВЧ3 Ускорение НВЧ3 при вкл.В	0 - не предусмотрено 1 - предусмотрено	0 - не предусмотрено
104358	XB8_НВЧ3 Ускоренный возврат БК при откл.В	0 - не предусмотрен 1 - предусмотрен	0 - не предусмотрен
104359	XB9_НВЧ3 Совместная работа с другим типом НВЧ3	1 - не предусмотрена 2 - ПДЭ2802 3 - ЭМ НВЧ3	1 - не предусмотрена

№ ID	Наименование выдержки времени	T _{мин} , с	T _{макс} , с	T _{умолч} , с
104301	DT1_НВЧ3 Время ввода Zot от БК	0.2	1.0	0.4
104302	DT2_НВЧ3 Время вывода Zot от БК	3	12	8
104303	DT3_НВЧ3 Задержка на срабатывание при работе с ЭМ	0.01	0.20	0.01

Рисунок 12.1. Функциональная схема логической части узла НВЧ3



№ ID	Наименование программной накладки	Состояние	Состояние по умолчанию
105351	XВ1_ВЧБ Вывод защиты от КЗ на землю при вкл.В	0 - предусмотрен 1 - не предусмотрен	1 - не предусмотрен
105352	XВ2_ВЧБ Действие БНН на пуск ВЧ передатчика	0 - не предусмотрено 1 - предусмотрено	1 - предусмотрено
105353	XВ3_ВЧБ ПО Ir2 пуск	0 - выведен 1 - в работе	0 - выведен
105354	XВ4_ВЧБ Пуск ВЧ при выводе защиты	0 - не предусмотрен 1 - предусмотрен	0 - не предусмотрен
105355	XВ5_ВЧБ Сигнализация пуска на отключение	0 - не предусмотрена 1 - предусмотрена	0 - не предусмотрена
105356	XВ6_ВЧБ Блокирование действия ДЗ при срабатывании ПО по I0	0 - не предусмотрено 1 - предусмотрено	0 - не предусмотрено
105357	XВ7_ВЧБ Блокирование действия ДЗ при срабатывании ПО по U0	0 - не предусмотрено 1 - предусмотрено	0 - не предусмотрено
105358	XВ8_ВЧБ Ускоренный возврат БК при откл.В	0 - не предусмотрен 1 - предусмотрен	0 - не предусмотрен
105359	XВ9_ВЧБ Совместная работа с ЭПЗ1643	0 - не предусмотрена 1 - предусмотрена	0 - не предусмотрена

№ ID	Наименование выдержки времени	Tмин, с	Tмакс, с	Tумолч, с
105301	DT1_ВЧБ Время ввода Zot от БК	0.2	1.0	0.4
105302	DT2_ВЧБ Время вывода Zot от БК	3	12	8
105303	DT3_ВЧБ Задержка останова ВЧ передатчика	0.025	0.100	0.100
105304	DT4_ВЧБ Продление пуска ВЧ передатчика при однофазных КЗ	0.040	0.400	0.040
105305	DT5_ВЧБ Продление сигнала РПО	0.2	2.0	0.2

Рисунок 13.1. Функциональная схема логической части узла ВЧБ

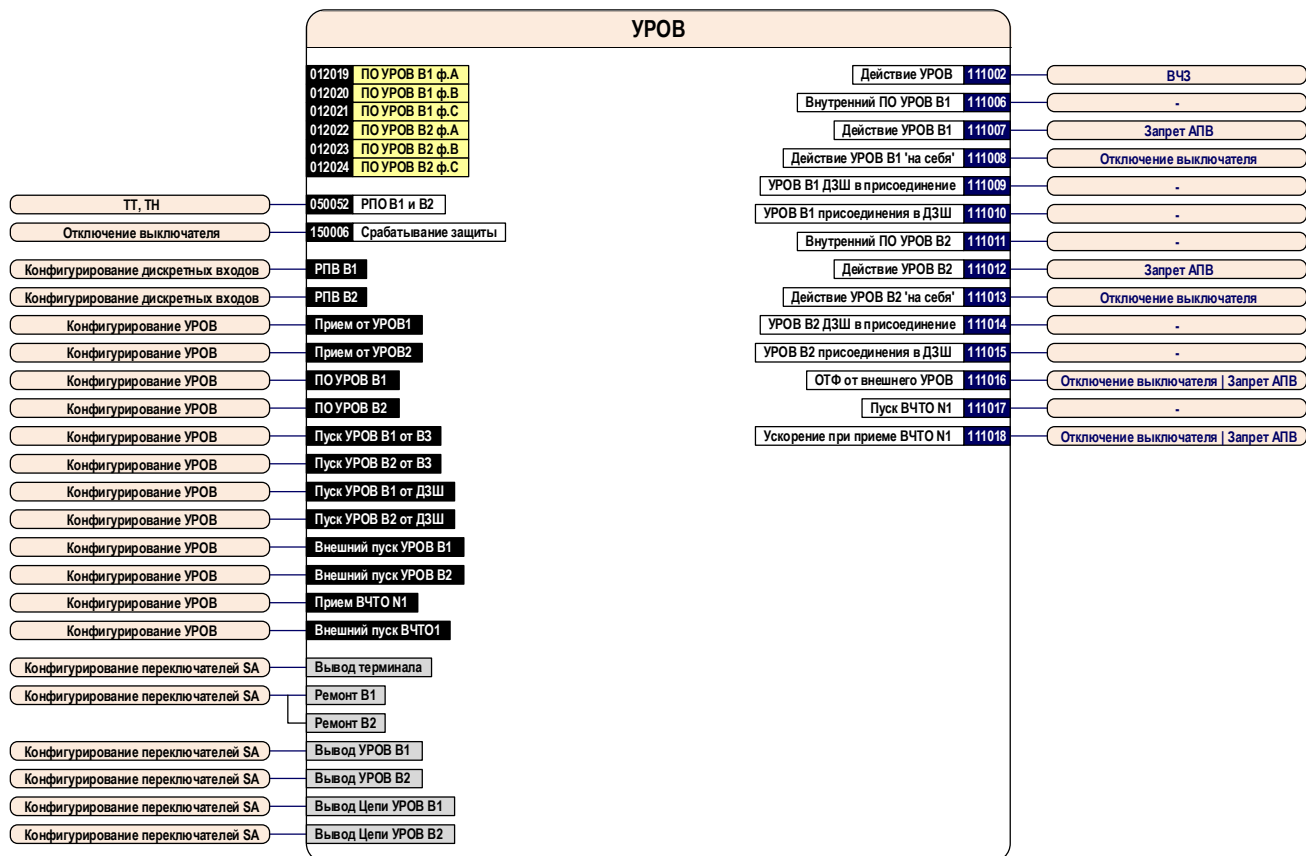
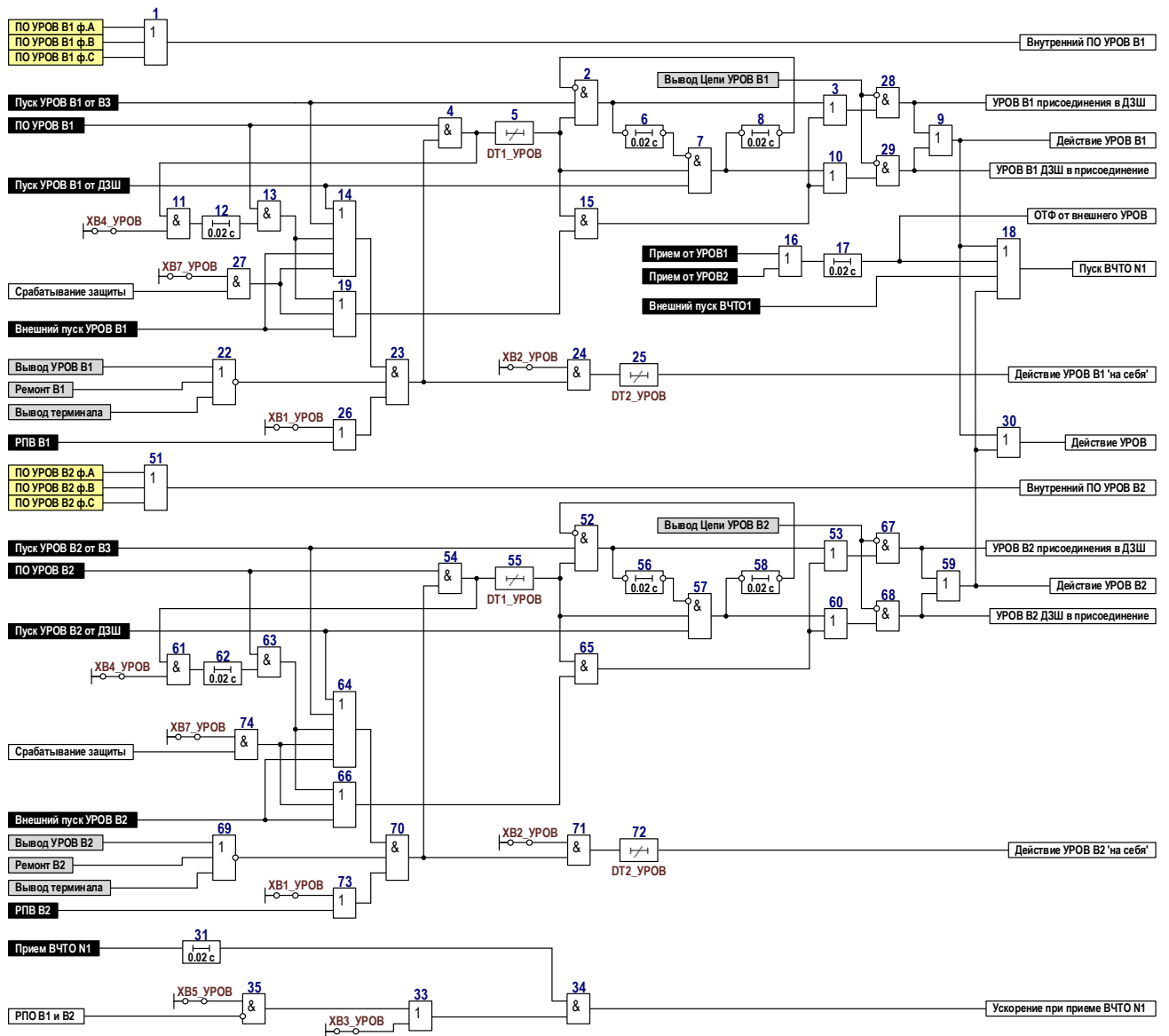


Рисунок 14. Блок – схема узла УРОВ



№ ID	Наименование программной накладки	Состояние	Состояние по умолчанию
111301	XB1_УРОВ Подтверждение пуска УРОВ от сигнала РПВ	0 - предусмотрено 1 - не предусмотрено	0 - предусмотрено
111302	XB2_УРОВ Действие УРОВ 'на себя'	0 - не предусмотрено 1 - предусмотрено	0 - не предусмотрено
111303	XB3_УРОВ Действие сигнала ВЧТО N1	0 - с контролем 1 - без контроля	0 - с контролем
111304	XB4_УРОВ Подхват от ПО тока УРОВ	0 - не предусмотрен 1 - предусмотрен	0 - не предусмотрен
111305	XB5_УРОВ Контроль от сигнала РПО при приеме сигнала ВЧТО N1	0 - не предусмотрен 1 - предусмотрен	0 - не предусмотрен
111307	XB7_УРОВ Пуск УРОВ от внутренних защит	0 - не предусмотрен 1 - предусмотрен	1 - предусмотрен

№ ID	Наименование выдержки времени	Tмин, с	Tмакс, с	Тумолп, с
111251	DT1_УРОВ Задержка на срабатывание УРОВ	0.10	0.60	0.30
111252	DT2_УРОВ Задержка на срабатывание УРОВ 'на себя'	0.01	0.20	0.02

Рисунок 14.1. Функциональная схема логической части узла УРОВ

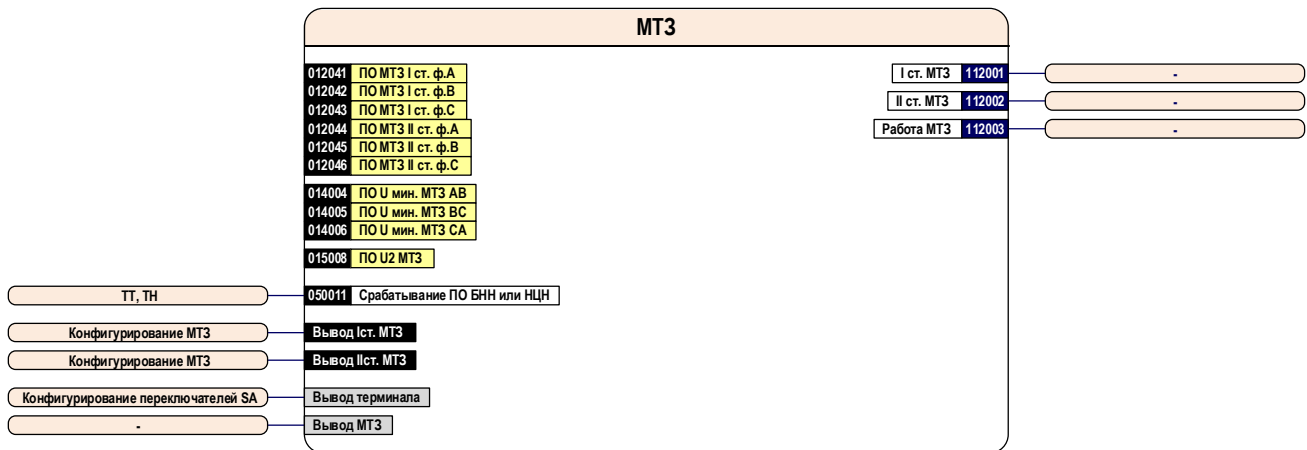
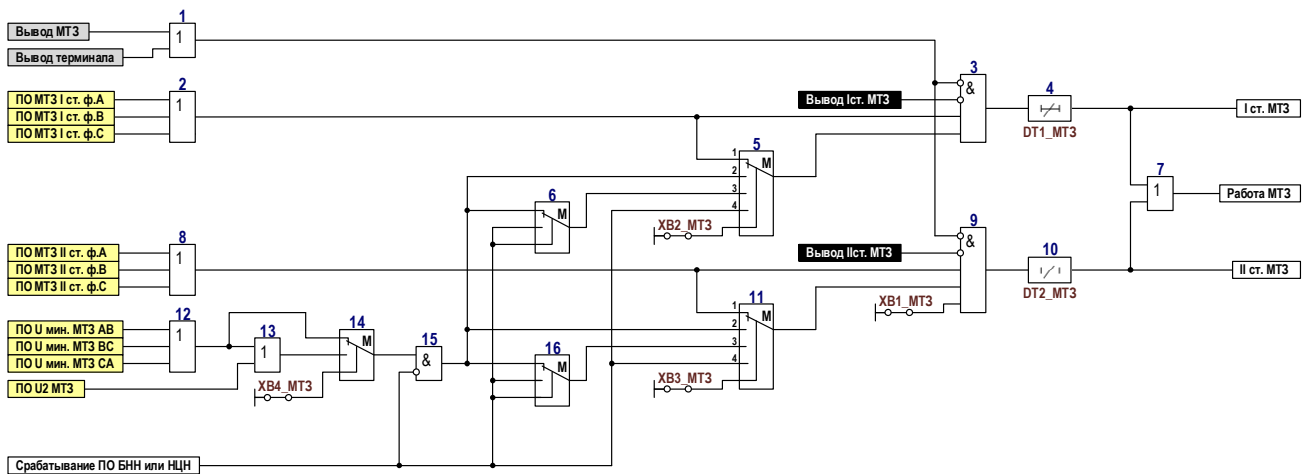


Рисунок 15. Блок – схема узла MT3



№ ID	Наименование программной наклейки	Состояние	Состояние по умолчанию
112351	XB1_MT3 II ст. MT3	0 - не предусмотрена 1 - предусмотрена	0 - не предусмотрена
112352	XB2_MT3 Контроль I ст. MT3 от комбинированного ПО напряжения	1 - не предусмотрен 2 - вывод от БНН 3 - перевод без БНН 4 - ввод от БНН	1 - не предусмотрен
112353	XB3_MT3 Контроль II ст. MT3 от комбинированного ПО напряжения	1 - не предусмотрен 2 - вывод от БНН 3 - перевод без БНН 4 - ввод от БНН	1 - не предусмотрен
112354	XB4_MT3 Режим пуска по напряжению	0 - по U мин 1 - по U мин или U2	0 - по U мин

№ ID	Наименование выдержки времени	T _{мин} , с	T _{макс} , с	T _{умолч} , с
112301	DT1_MT3 Задержка на срабатывание I ст. MT3	0.00	27.00	0.10
112302	DT2_MT3 Задержка на срабатывание II ст. MT3	0.00	27.00	0.20

Рисунок 15.1. Функциональная схема логической части узла MT3

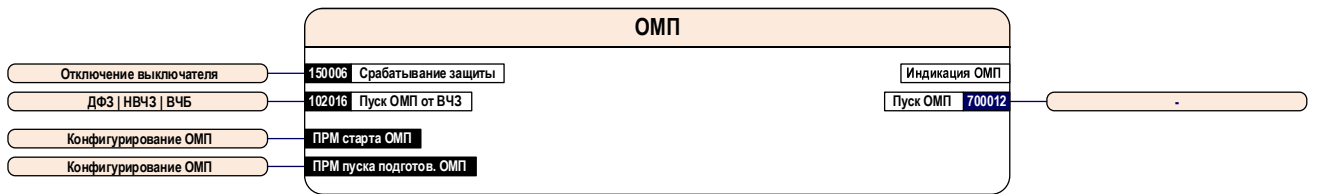
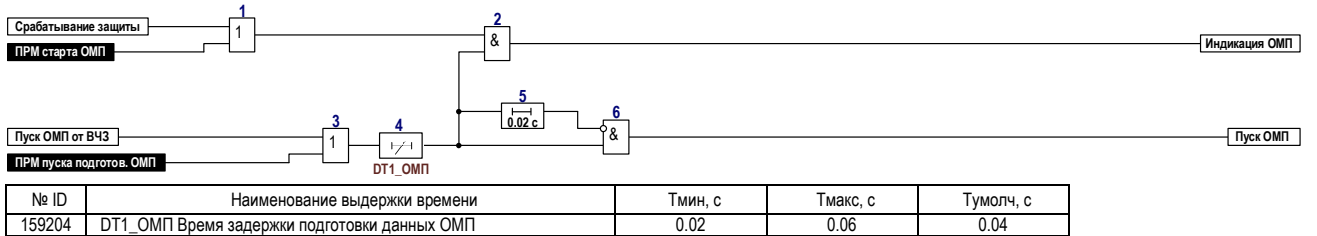


Рисунок 16. Блок – схема узла ОМП

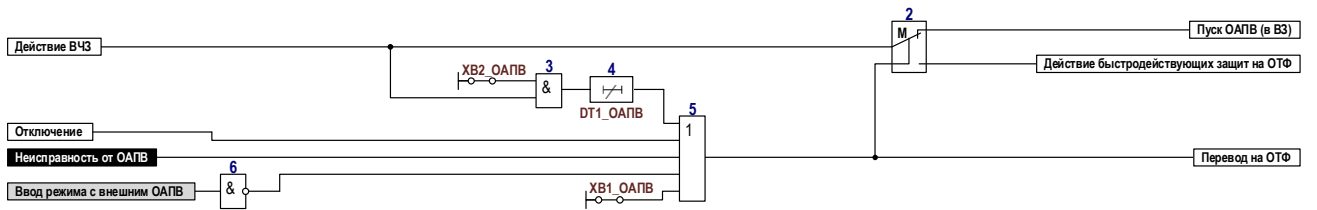


№ ID	Наименование выдержки времени	Tмин, с	Tмакс, с	Тумолч, с
159204	DT1_ОМП Время задержки подготовки данных ОМП	0.02	0.06	0.04

Рисунок 16.1. Функциональная схема логической части узла ОМП



Рисунок 17. Блок – схема узла ОАПВ



№ ID	Наименование программной накладки	Состояние	Состояние по умолчанию
152401	XB1_ОАПВ Работа с внешним ОАПВ	0 - предусмотрена 1 - не предусмотрена	1 - предусмотрена
152402	XB2_ОАПВ Перевод на ОТФ при отказе ОАПВ	0 - не предусмотрен 1 - предусмотрен	0 - не предусмотрен

№ ID	Наименование выдержки времени	Tмин, с	Tмакс, с	Тумолч, с
152331	DT1_ОАПВ Задержка ОТФ при отказе ОАПВ	0.10	1.00	0.50

Рисунок 17.1. Функциональная схема логической части узла ОАПВ

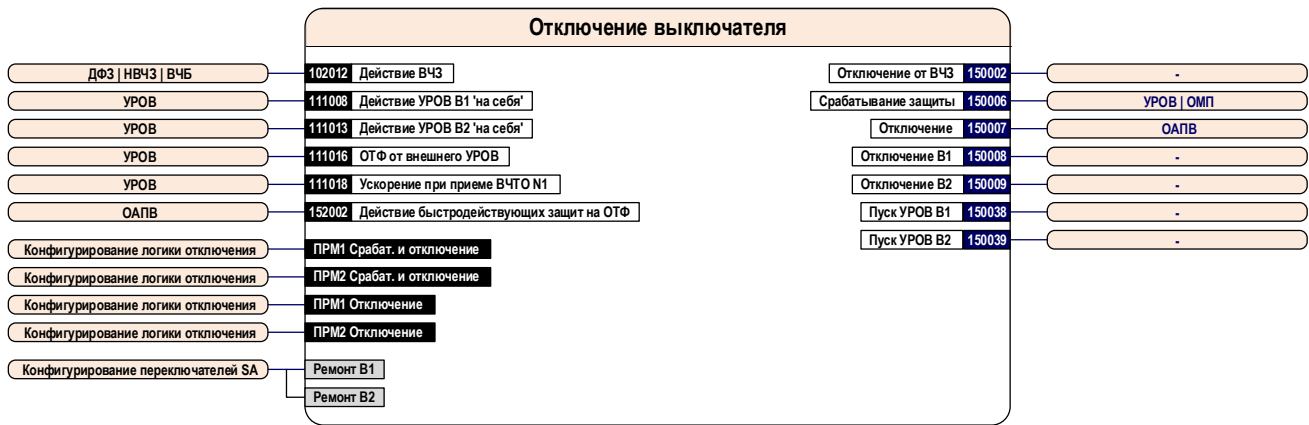


Рисунок 18. Блок – схема узла отключения выключателя

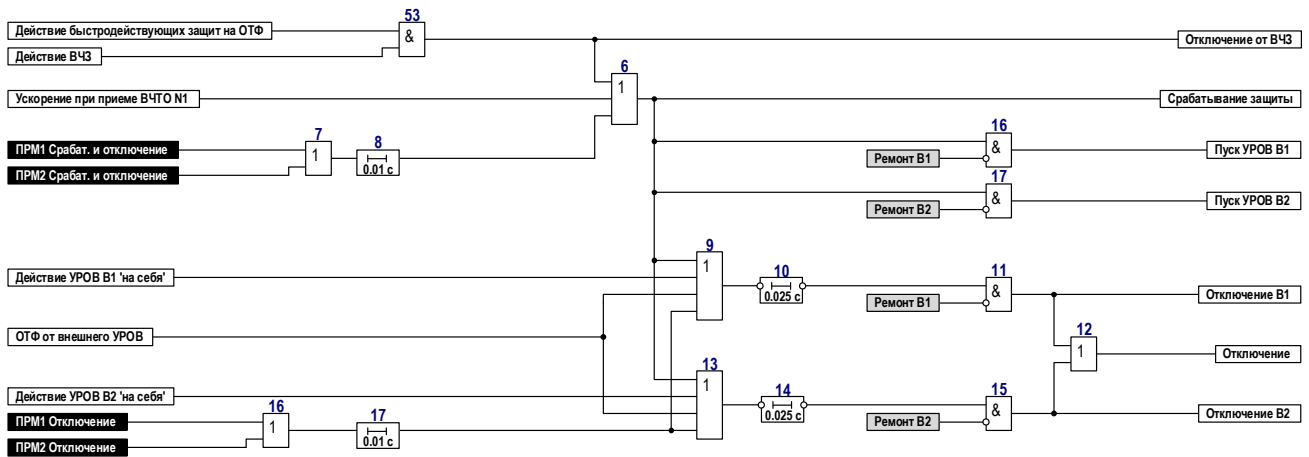


Рисунок 18.1. Функциональная схема логической части узла отключения выключателя

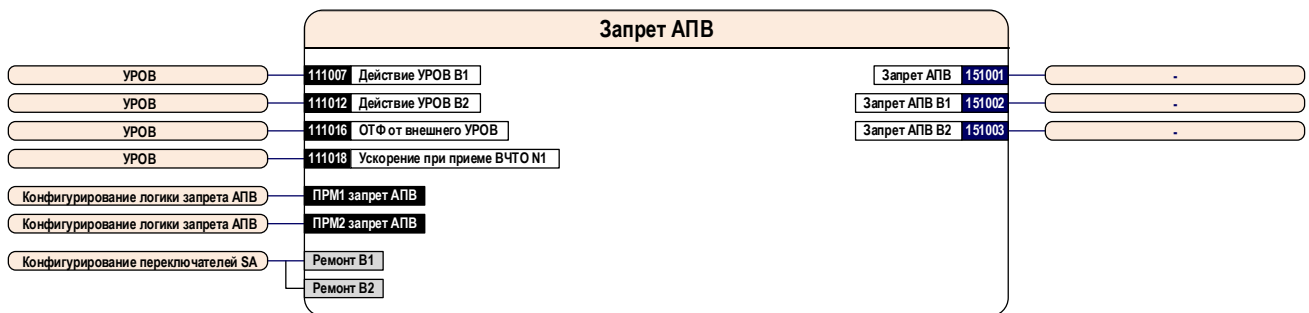


Рисунок 19. Блок – схема узла запрета АПВ выключателя

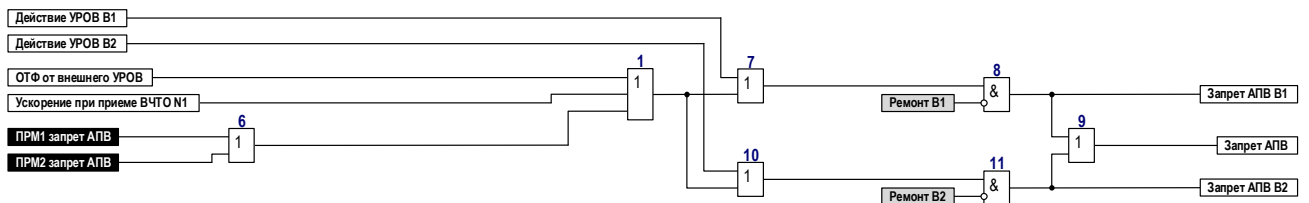


Рисунок 19.1. Функциональная схема логической части узла запрета АПВ выключателя

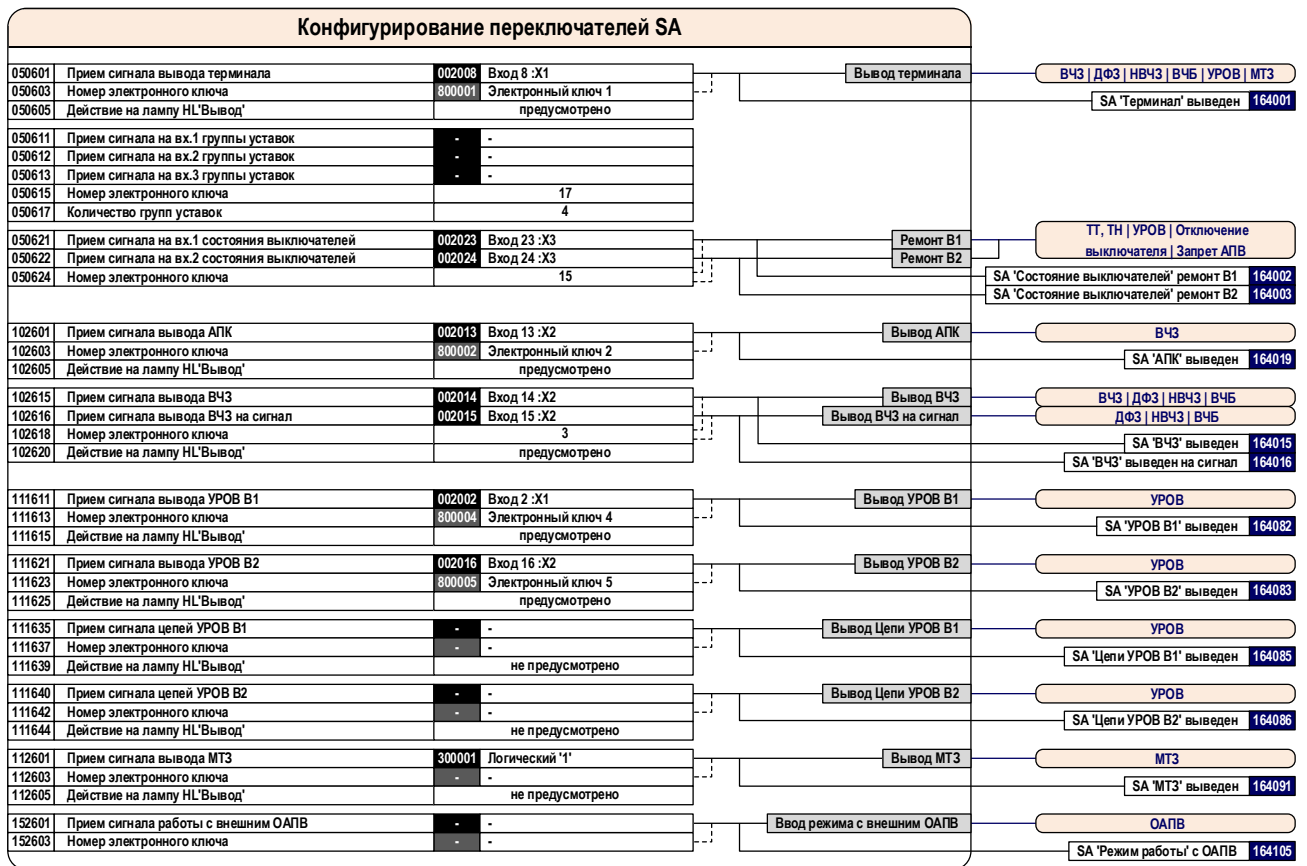


Рисунок 20. Конфигурирование переключателей SA

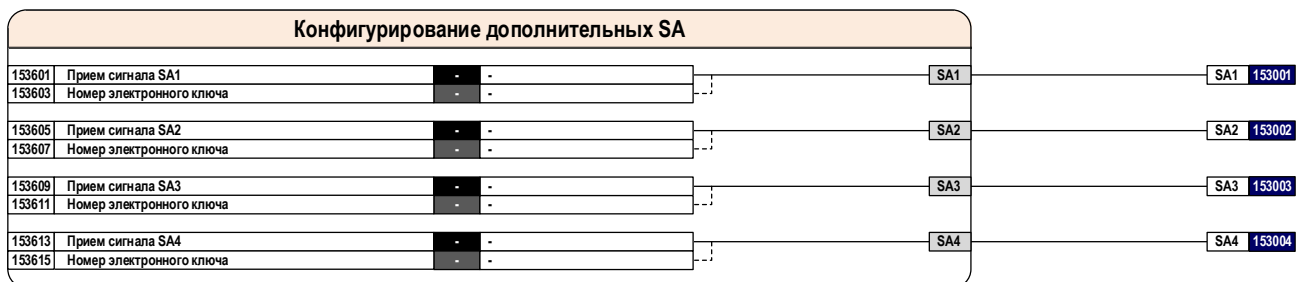


Рисунок 21. Конфигурирование испытательных блоков SG

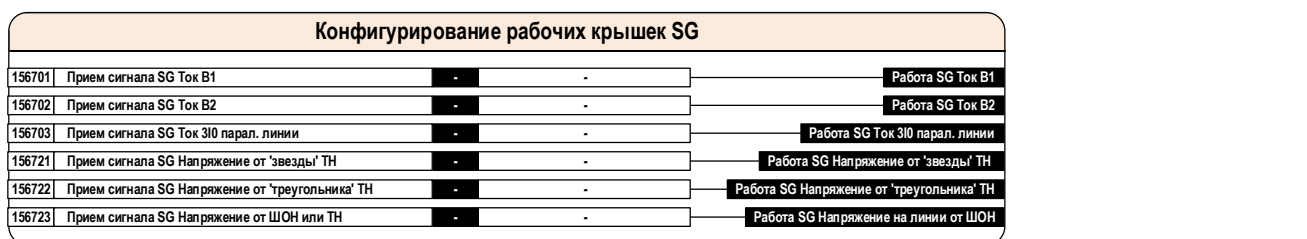


Рисунок 21. Конфигурирование испытательных блоков SG



Рисунок 22. Конфигурирование дискретных входов

Конфигурирование ВЧЗ					
102701	Прием сигнала Н.З. контакта АПК	002003	Вход 3 :X1	Н.З. контакт АПК (блок.вых.цепей)	ВЧЗ
102702	Прием сигнала неисправности ПП	002010	Вход 10 :X2	Неисправность ПП	ВЧЗ
102703	Прием сигнала пуска ВЧ от кнопки	002006	Вход 6 :X1	Пуск ВЧ ПРД от кнопки	ДФЗ НВЧЗ ВЧБ
102704	Прием сигнала внешнего пуска ВЧ	-	-	Внешний пуск ВЧ	ДФЗ НВЧЗ ВЧБ
102705	Прием сигнала запрета пуска ВЧ от УРОВ	002005	Вход 5 :X1	Запрет пуска ВЧ от УРОВ	ВЧЗ
102706	Прием сигнала запрета пуска ВЧ от ВЗ	002004	Вход 4 :X1	Запрет пуска ВЧ от ВЗ	ВЧЗ
102707	Прием сигнала запрета пуска ВЧ от ОАПВ	-	-	Запрет пуска ВЧ от ОАПВ	ВЧЗ
102708	Прием сигнала внешнего запрета ВЧ	-	-	Внешний запрет ВЧ	ВЧЗ
102709	Прием сигнала действия ДЗШ	-	-	Прием от ДЗШ	ВЧЗ

Рисунок 23. Конфигурирование узла ВЧ защиты

Конфигурирование УРОВ					
111701	Прием сигнала отключения от УРОВ1	-	-	Прием от УРОВ1	УРОВ
111702	Прием сигнала отключения от УРОВ2	-	-	Прием от УРОВ2	УРОВ
111704	ПО УРОВ В1	111006	Внутренний ПО УРОВ В1	ПО УРОВ В1	УРОВ
111705	ПО УРОВ В2	111011	Внутренний ПО УРОВ В2	ПО УРОВ В2	УРОВ
111707	Прием сигнала пуска УРОВ В1 от ВЗ	002012	Вход 12 :X2	Пуск УРОВ В1 от ВЗ	УРОВ
111708	Прием сигнала пуска УРОВ В2 от ВЗ	002022	Вход 22 :X3	Пуск УРОВ В2 от ВЗ	УРОВ
111710	Прием сигнала пуска УРОВ В1 от ДЗШ	002011	Вход 11 :X2	Пуск УРОВ В1 от ДЗШ	УРОВ
111711	Прием сигнала пуска УРОВ В2 от ДЗШ	002021	Вход 21 :X3	Пуск УРОВ В2 от ДЗШ	УРОВ
111713	Прием сигнала внешнего пуска УРОВ В1	-	-	Внешний пуск УРОВ В1	УРОВ
111714	Прием сигнала внешнего пуска УРОВ В2	-	-	Внешний пуск УРОВ В2	УРОВ
111715	Прием сигнала ВЧТО N1	002018	Вход 18 :X3	Прием ВЧТО N1	УРОВ
111716	Внешний пуск ВЧТО N1	-	-	Внешний пуск ВЧТО1	УРОВ

Рисунок 24. Конфигурирование узла УРОВ

Конфигурирование МТЗ					
112701	Прием сигнала вывода I ст. МТЗ	-	-	Вывод Iст. МТЗ	МТЗ
112702	Прием сигнала вывода II ст. МТЗ	-	-	Вывод IIст. МТЗ	МТЗ

Рисунок 25. Конфигурирование узла МТЗ

Конфигурирование логики отключения					
150701	Прием сигнала на сраб.защиты и отключение (1)	-	-	ПРМ1 Срабат. и отключение	Отключение выключателя
150702	Прием сигнала на сраб.защиты и отключение (2)	-	-	ПРМ2 Срабат. и отключение	Отключение выключателя
150711	Прием сигнала отключения (1)	-	-	ПРМ1 Отключение	Отключение выключателя
150712	Прием сигнала отключения (2)	-	-	ПРМ2 Отключение	Отключение выключателя

Рисунок 26. Конфигурирование узла отключения выключателя

Конфигурирование логики запрета АПВ					
151701	Прием сигнала запрета АПВ (1)	-	-	ПРМ1 запрет АПВ	Запрет АПВ
151702	Прием сигнала запрета АПВ (2)	-	-	ПРМ2 запрет АПВ	Запрет АПВ

Рисунок 27. Конфигурирование узла запрета АПВ

Конфигурирование ОАПВ					
152701	Прием сигнала неисправности от ОАПВ	-	-	Неисправность от ОАПВ	ОАПВ

Рисунок 28. Конфигурирование узла ОАПВ

Конфигурирование ОМП					
159701	Прием сигнала старта ОМП	-	-	ПРМ старта ОМП	ОМП
159702	Прием сигнала пуска подготовки ОМП	-	-	ПРМ пуска подготов. ОМП	ОМП

Рисунок 29. Конфигурирование узла ОМП



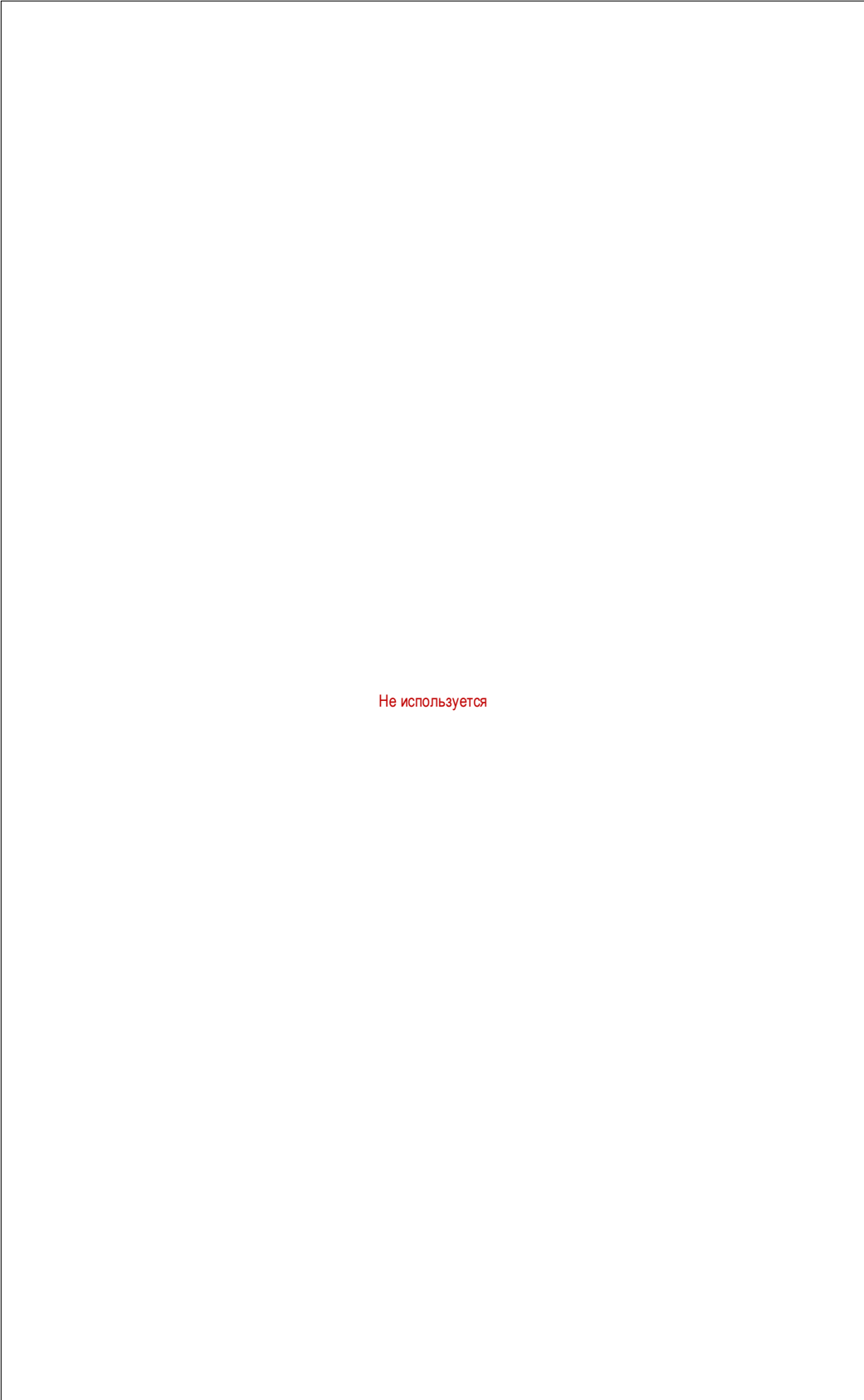
Рисунок 30. Конфигурирование дополнительных выдержек времени



Рисунок 31. Конфигурирование выходных реле терминала

Конфигурирование светодиодов				Сработ	Неисп	Без фикс	Крсн	Злн	Миг	
900701	Вывод на светодиод 1	Отключение выключателя	150008	Отключение В1	Светодиод 1	900001	V			
900702	Вывод на светодиод 2	Отключение выключателя	150009	Отключение В2	Светодиод 2	900002	V			
900703	Вывод на светодиод 3	ДФЗ НВЧЗ ВЧБ	102011	Срабатывание ВЧЗ	Светодиод 3	900003	V			
900704	Вывод на светодиод 4	ДФЗ НВЧЗ ВЧБ	102022	Перевод ВЧЗ на сигнал	Светодиод 4	900004		V	V	
900705	Вывод на светодиод 5	ТТ, ТН	050001	Неисправность цепей напряжения	Светодиод 5	900005		V	V	
900706	Вывод на светодиод 6	ВЧЗ	102005	Вывод ВЧЗ при неисправности ПП	Светодиод 6	900006		V	V	
900707	Вывод на светодиод 7	ВЧЗ	102006	Сигнализация неисправности ПП	Светодиод 7	900007		V	V	
900708	Вывод на светодиод 8	ВЧЗ	102002	Запрет пуска ВЧ (сигнал)	Светодиод 8	900008		V	V	
900709	Вывод на светодиод 9	ДФЗ НВЧЗ ВЧБ	102013	Вывоз	Светодиод 9	900009		V	V	
900710	Вывод на светодиод 10	ДФЗ	103005	Длительный ВЧ сигнал	Светодиод 10	900010		V	V	
900711	Вывод на светодиод 11	УРОВ	111007	Действие УРОВ В1	Светодиод 11	900011	V			V
900712	Вывод на светодиод 12	УРОВ	111012	Действие УРОВ В2	Светодиод 12	900012	V			V
900713	Вывод на светодиод 13	УРОВ	111018	Ускорение при приеме ВЧТО N1	Светодиод 13	900013	V			V
900714	Вывод на светодиод 14	УРОВ	111017	Пуск ВЧТО N1	Светодиод 14	900014	V			V
900715	Вывод на светодиод 15	-	-	-	Светодиод 15	900015				V
900716	Вывод на светодиод 16	-	300002	Режим теста	Светодиод 16	900016		V	V	V
900717	Вывод на светодиод 17	-	-	-	Светодиод 17	900017				V
900718	Вывод на светодиод 18	-	-	-	Светодиод 18	900018				V
900719	Вывод на светодиод 19	-	-	-	Светодиод 19	900019				V
900720	Вывод на светодиод 20	-	-	-	Светодиод 20	900020				V
900721	Вывод на светодиод 21	-	-	-	Светодиод 21	900021				V
900722	Вывод на светодиод 22	-	-	-	Светодиод 22	900022				V
900723	Вывод на светодиод 23	-	-	-	Светодиод 23	900023				V
900724	Вывод на светодиод 24	-	-	-	Светодиод 24	900024				V
900725	Вывод на светодиод 25	-	-	-	Светодиод 25	900025				V
900726	Вывод на светодиод 26	-	-	-	Светодиод 26	900026				V
900727	Вывод на светодиод 27	-	-	-	Светодиод 27	900027				V
900728	Вывод на светодиод 28	-	-	-	Светодиод 28	900028				V
900729	Вывод на светодиод 29	-	-	-	Светодиод 29	900029				V
900730	Вывод на светодиод 30	-	-	-	Светодиод 30	900030				V
900731	Вывод на светодиод 31	-	-	-	Светодиод 31	900031				V
900732	Вывод на светодиод 32	-	-	-	Светодиод 32	900032				V
900733	Вывод на светодиод 33	-	-	-	Светодиод 33	900033				V
900734	Вывод на светодиод 34	-	-	-	Светодиод 34	900034				V
900735	Вывод на светодиод 35	-	-	-	Светодиод 35	900035				V
900736	Вывод на светодиод 36	-	-	-	Светодиод 36	900036				V
900737	Вывод на светодиод 37	-	-	-	Светодиод 37	900037				V
900738	Вывод на светодиод 38	-	-	-	Светодиод 38	900038				V
900739	Вывод на светодиод 39	-	-	-	Светодиод 39	900039				V
900740	Вывод на светодиод 40	-	-	-	Светодиод 40	900040				V
900741	Вывод на светодиод 41	-	-	-	Светодиод 41	900041				V
900742	Вывод на светодиод 42	-	-	-	Светодиод 42	900042				V
900743	Вывод на светодиод 43	-	-	-	Светодиод 43	900043				V
900744	Вывод на светодиод 44	-	-	-	Светодиод 44	900044				V
900745	Вывод на светодиод 45	-	-	-	Светодиод 45	900045				V
900746	Вывод на светодиод 46	-	-	-	Светодиод 46	900046				V
900747	Вывод на светодиод 47	-	-	-	Светодиод 47	900047				V
900748	Вывод на светодиод 48	-	-	-	Светодиод 48	900048				V

Рисунок 32. Конфигурирование светодиодов терминала



Не используется

Рисунок 33. Программируемая логика терминала

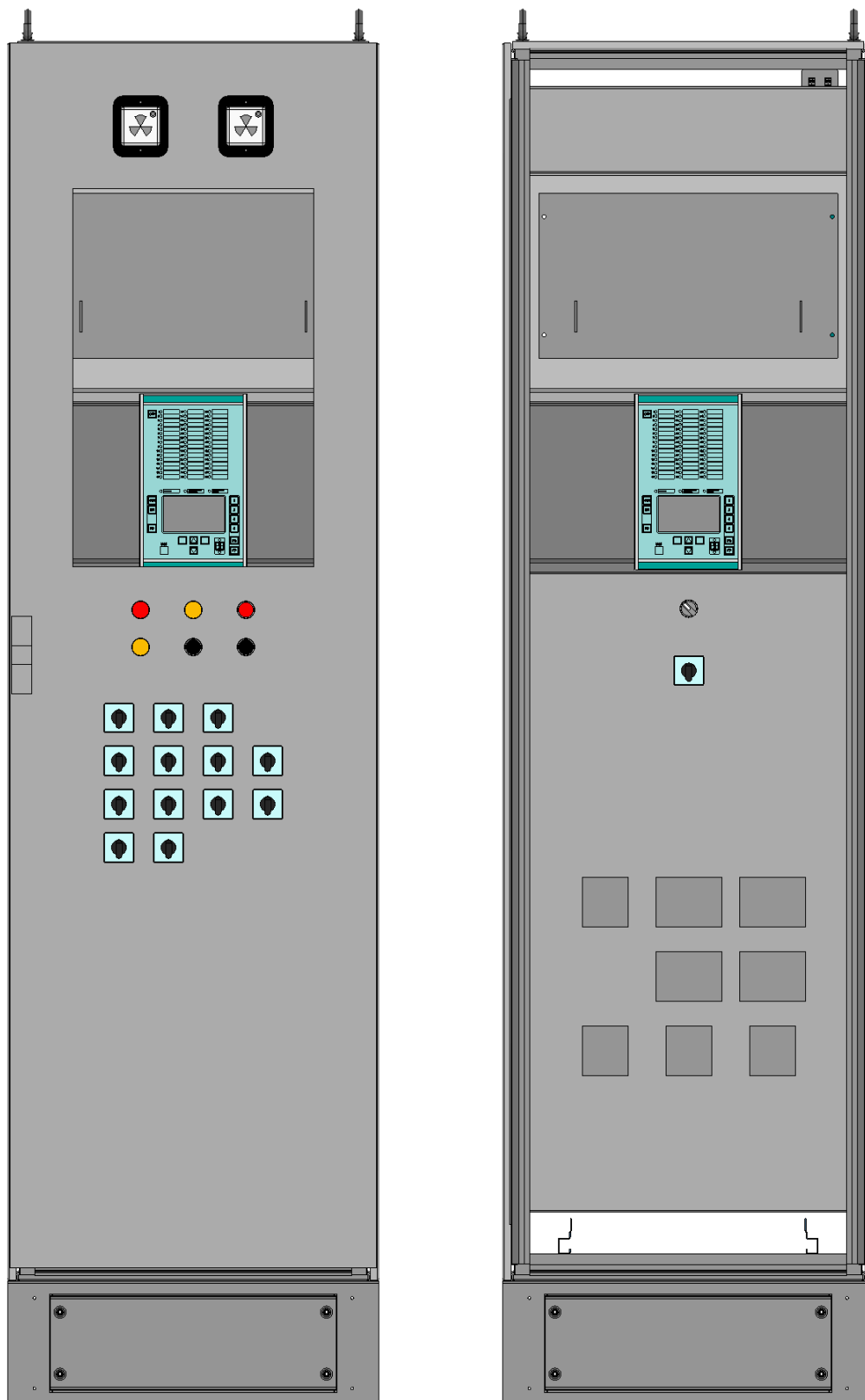
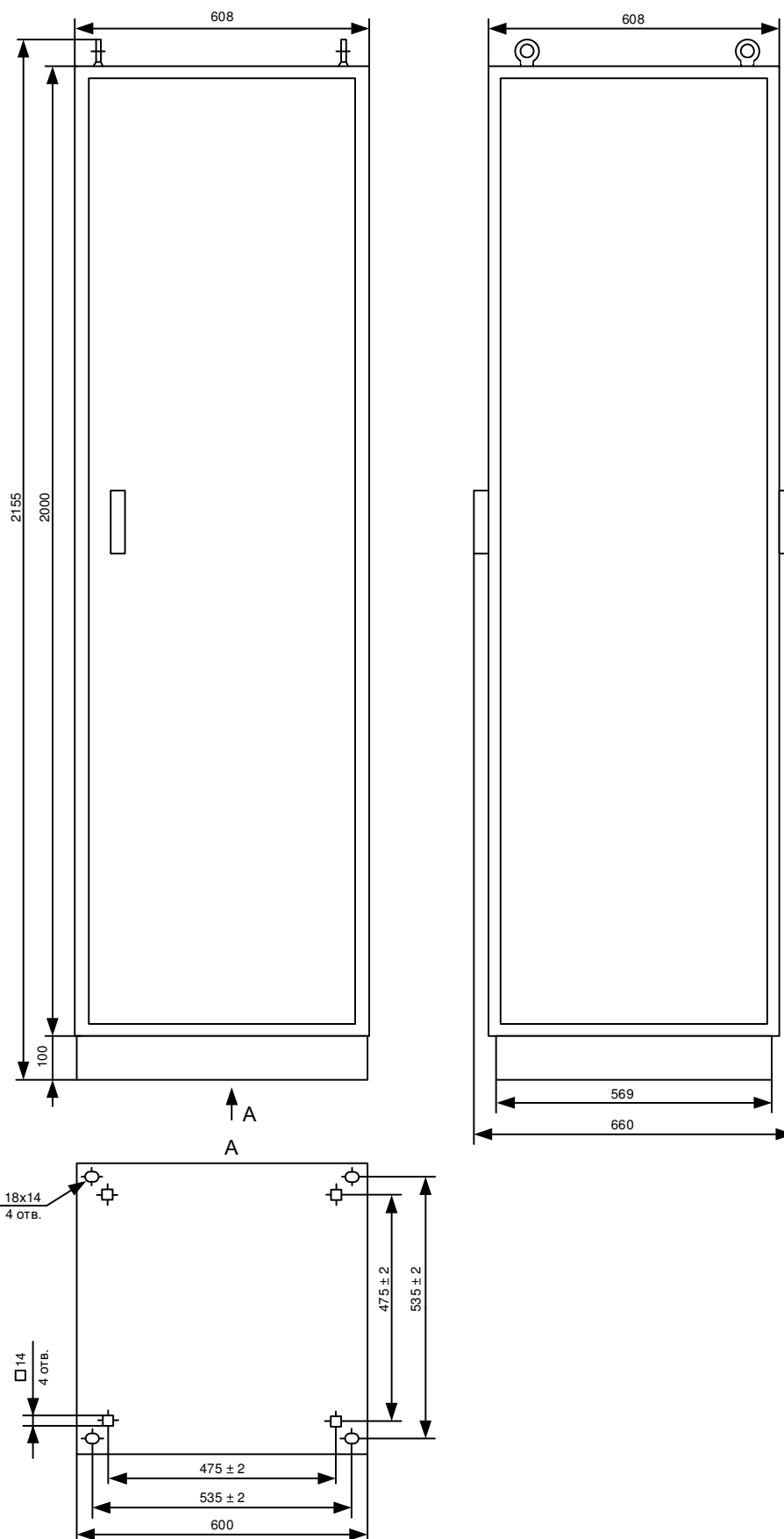
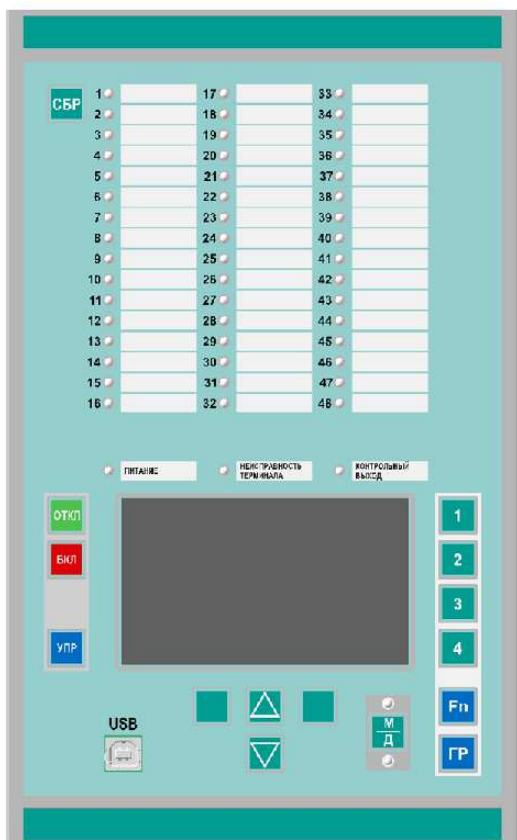


Рисунок 34. Общий вид шкафа ШЭ2607 082

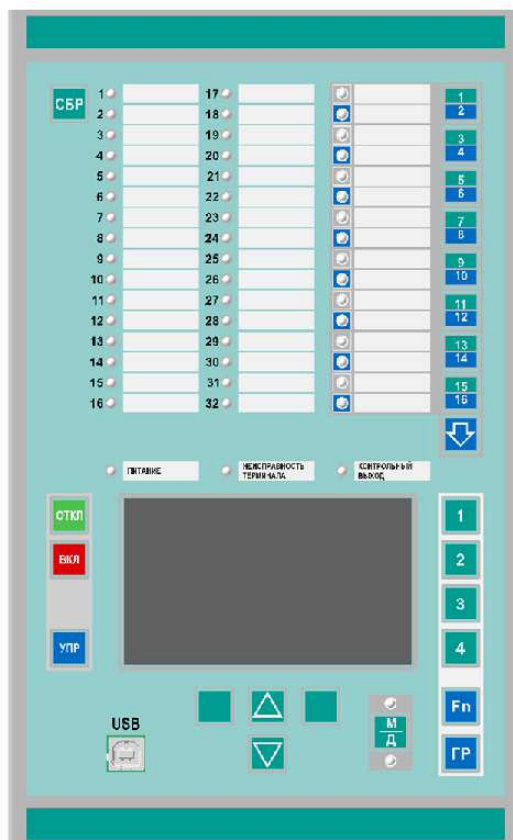


Размеры без предельных отклонений - максимальные
 Максимальный угол открывания передней двери 130°
 Масса шкафа не более 180 кг.

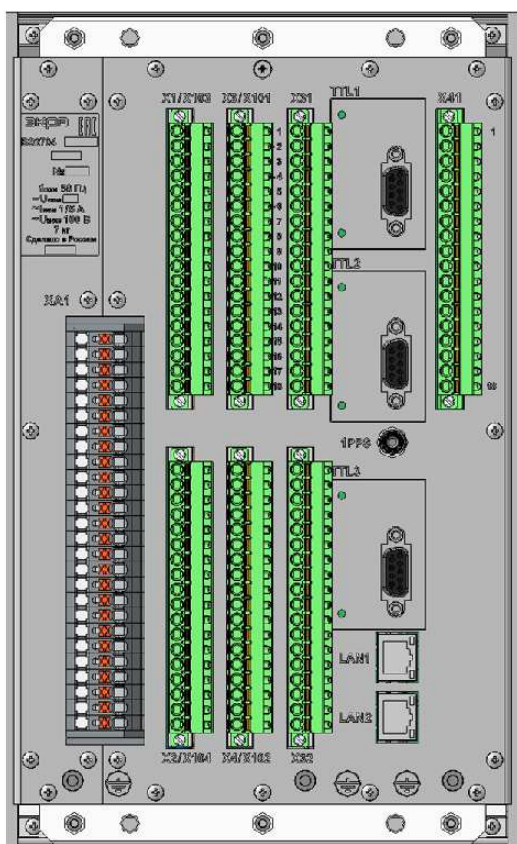
Рисунок 35. Габаритные, установочные размеры и масса ШЭ2607 082



а)



б)



в)

Рисунок 36. Расположение элементов на передней (а) – с 48 светодиодами, (б) – с 32 светодиодами и 16 электронными ключами, и задней (в) панели терминала защиты БЗ2704

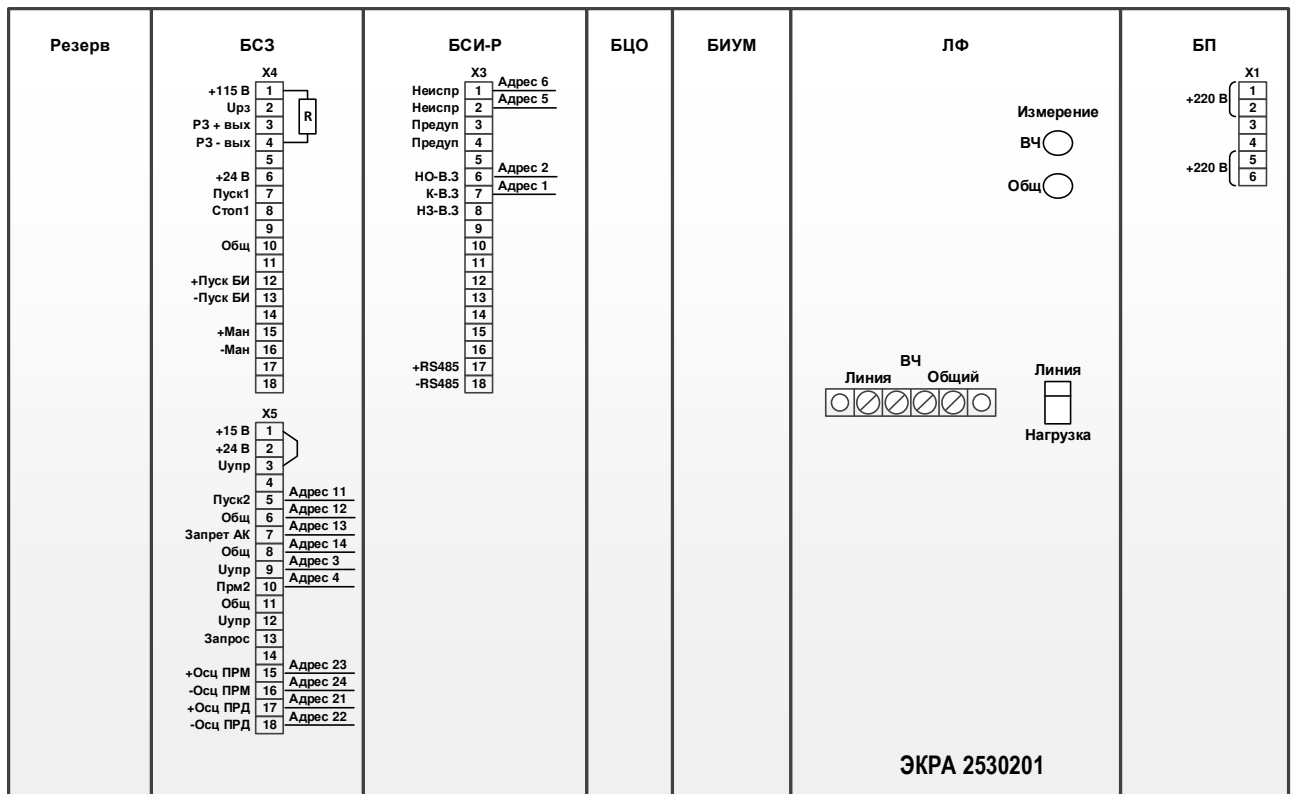
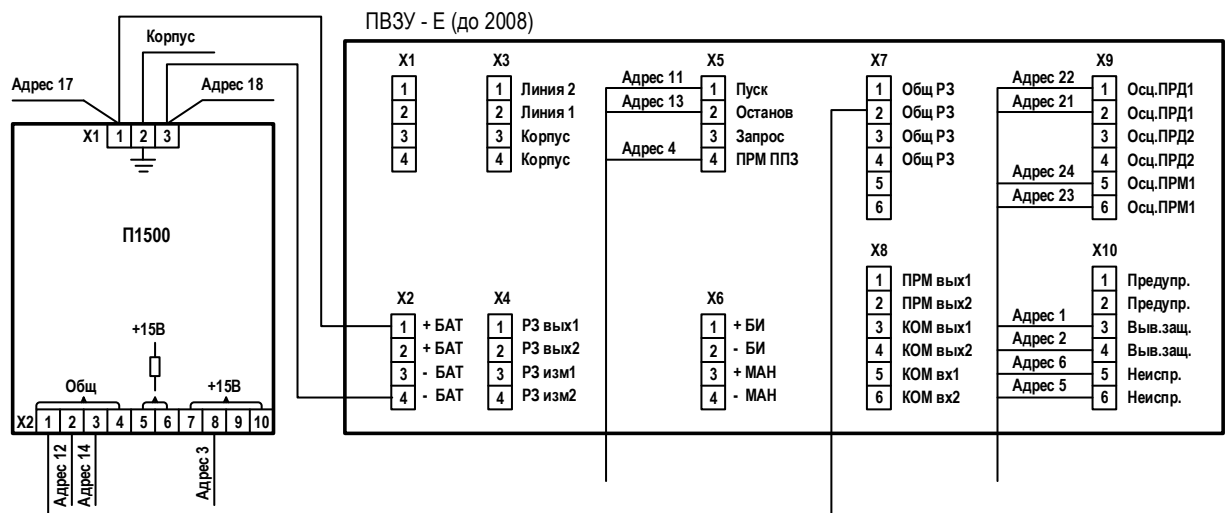


Рисунок 37. Схема подключения приемопередатчика ЭКРА 253 0201 к шкафу



⚠ В блоке БС устанавливаются перемычки 1-4, 2-3, 5-6, 7-8, jр3, jр5, перемычка jр6 обязательно должна быть снята.

Рисунок 38. Схема подключения приемопередатчика ПВЗУ-Е (до 2008) к шкафу

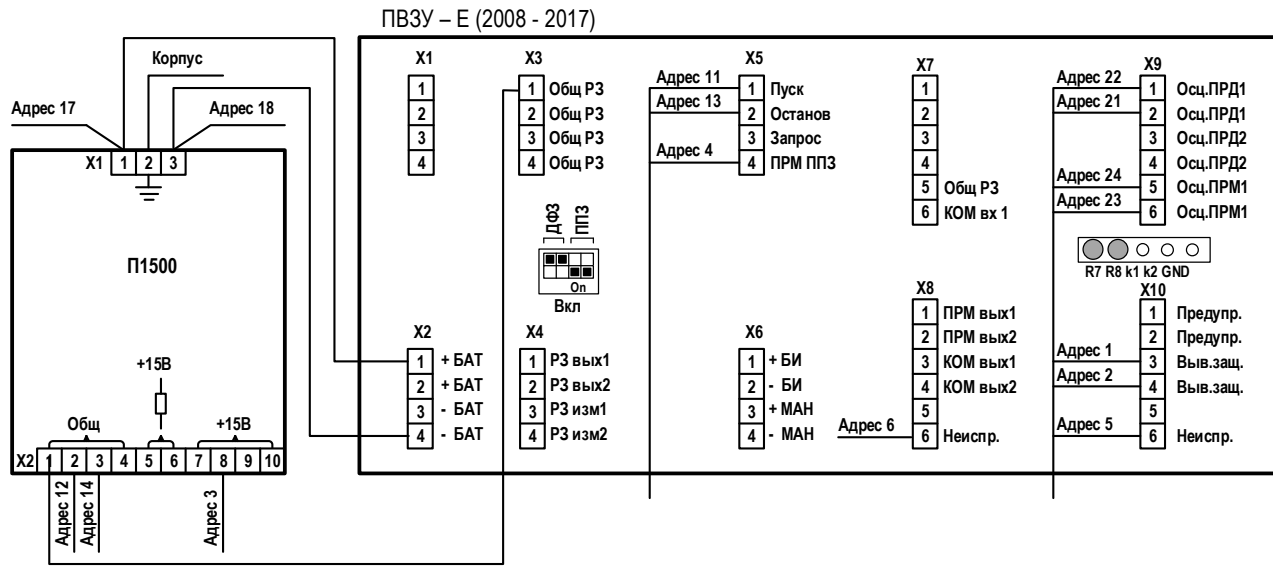


Рисунок 39. Схема подключения приемопередатчика ПВЗУ-Е (2008 – 2017) к шкафу

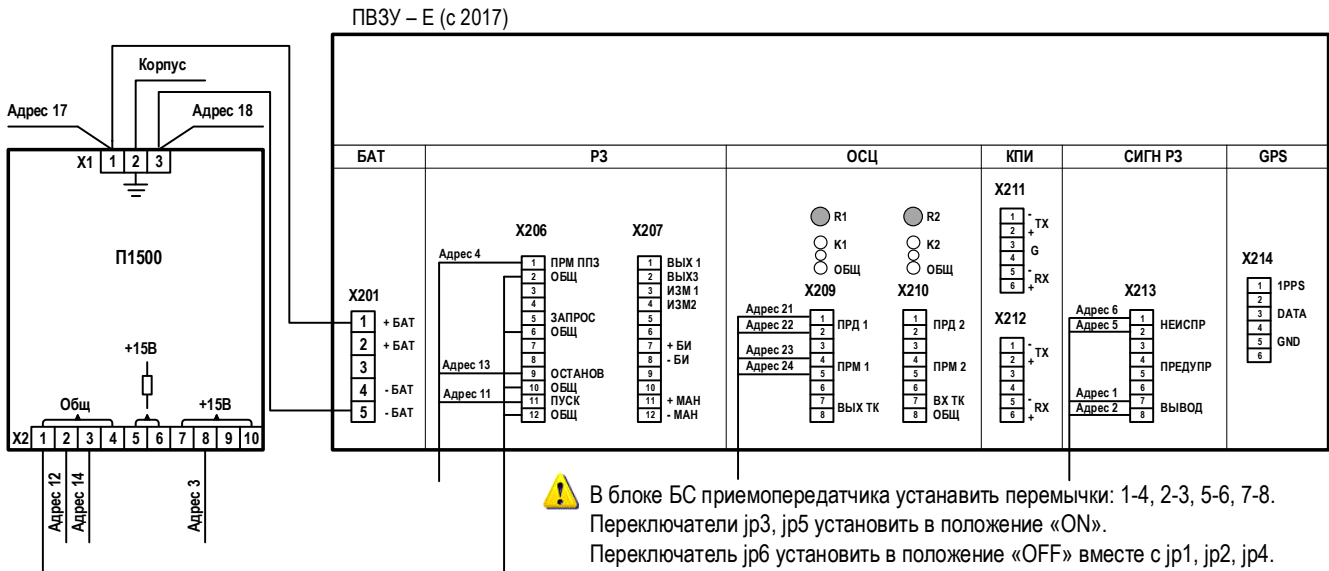
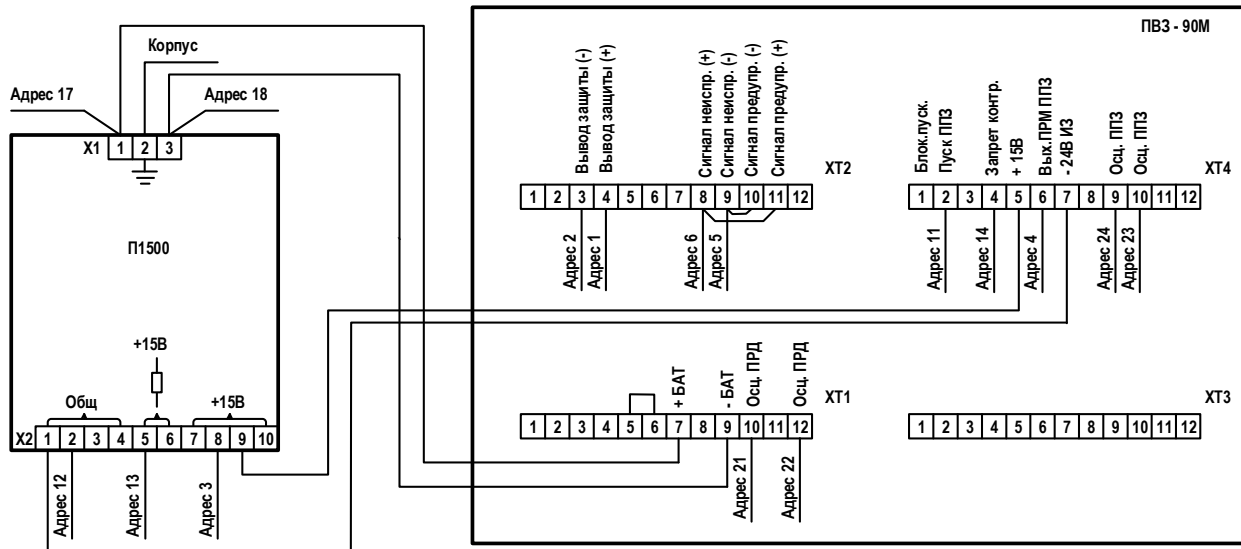
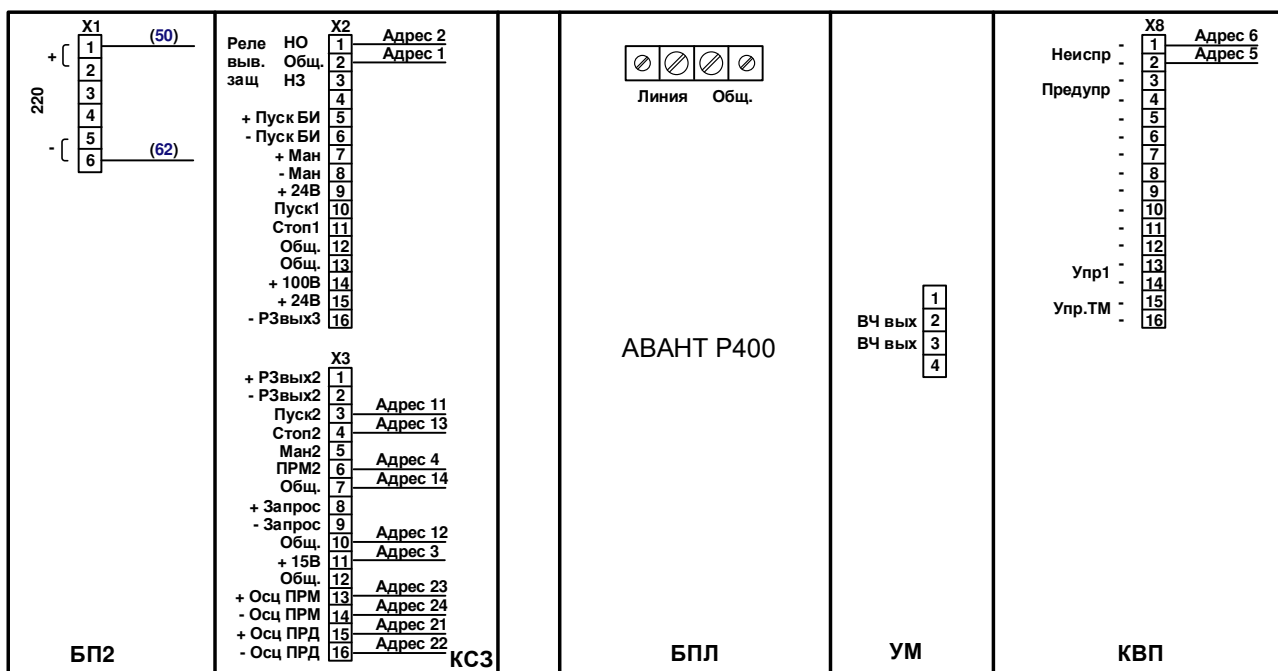


Рисунок 40. Схема подключения приемопередатчика ПВЗУ-Е (с 2017) к шкафу



⚠ На приемопередатчике ПВЗ-90М(1) дополнительно должны быть соединены клеммы ХТ2:8 и ХТ2:11, а также ХТ2:9 и ХТ2:10.

Рисунок 41. Схема подключения приемопередатчика ПВЗ-90М(1) к шкафу



Блок БС3	Переключатель	Контакт переключателя			
		1	2	3	4
	S1	ON	OFF	OFF	ON
	S2	OFF	OFF	OFF	OFF
	S3	ON	ON	OFF	OFF

Блок КС3	Переключатель	Контакт переключателя	
		1	2
	S1	OFF	ON
	S2	OFF	ON
	S3	ON	OFF

В меню ПП выбрать тип защиты ППЗ ПрПд.

Рисунок 42. Схема подключения приемопередатчика АВАНТ Р400 к шкафу

Приложение А (обязательное)

Карта заказа

шкафов основной высокочастотной защиты линии ШЭ2607 082
(первичная схема с двумя выключателями)

Тип ВЧ защиты _____
(ДФЗ / НВЧЗ / ВЧБ)

Объект _____
(организация, ведомственная принадлежность)

Отметьте знаком то, что Вам требуется или впишите соответствующие параметры.

1 Выбор версии программного обеспечения (ПО)

Версия ПО	Исполнение
<input type="checkbox"/> 082_403	типовое

Реализуемые функции

Версия ПО	ДФЗ	НВЧЗ	ВЧБ	МТЗ	УРОВ	ОМП
082_403	+	+	+	+	+	+

ДФЗ – дифференциально-фазная защита линии, НВЧЗ – направленная высокочастотная защита линии обратной последовательности, ВЧБ – направленная высокочастотная защита линии нулевой последовательности, МТЗ – максимальная токовая защита, УРОВ – устройство резервирования отказа выключателя, ОМП – определение места повреждения

2 Номинальное напряжение постоянного оперативного тока шкафа

<input type="checkbox"/> 110В
<input type="checkbox"/> 220В

3 Характеристики терминала шкафа

Номинальный ток	1 или 5 А переключение электронным (программным) способом
Номинальное напряжение	100 В

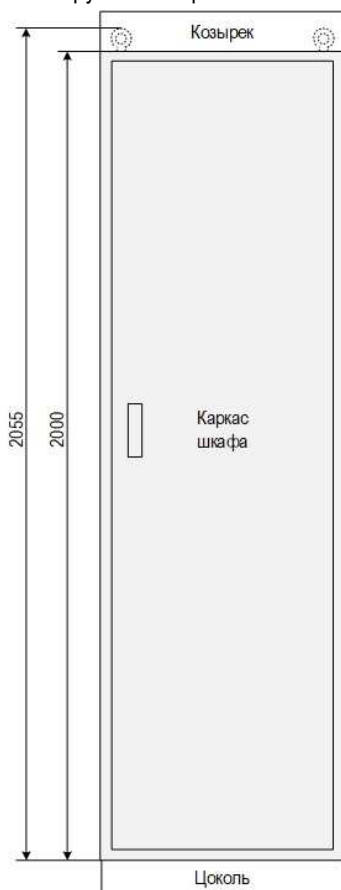
4 Тип интерфейсов связи

Тип интерфейсов (портов) связи Ethernet для МЭК 61850	<input type="checkbox"/> 2 электрических RJ45
	<input type="checkbox"/> 2 оптических LC

5 Тип лицевой панели терминала, элементы оперативного управления и переключения рабочей группы уставок

Тип лицевой панели терминала	Элементы оперативного управления	Группы уставок		
		Способ переключения	Максимальное количество	
48 светодиодов (типовое исполнение)	Пульт электронных ключей на двери / плите шкафа (типовое исполнение)	Без переключения (типовое исполнение)	1	<input type="checkbox"/>
		Пульт электронных ключей	8	<input type="checkbox"/>
		Кнопка выбора рабочей группы на терминале	16	<input type="checkbox"/>
	Механические оперативные ключи на двери / плите шкафа	Без переключения	1	<input type="checkbox"/>
		Механический переключатель	2	<input type="checkbox"/>
			4	<input type="checkbox"/>
			8	<input type="checkbox"/>
Кнопка выбора рабочей группы на терминале	16	<input type="checkbox"/>		
32 светодиода и 16 электронных ключей	Механические оперативные ключи на двери / плите шкафа	Без переключения	1	<input type="checkbox"/>
		Механический переключатель	2	<input type="checkbox"/>
			4	<input type="checkbox"/>
			8	<input type="checkbox"/>
	Кнопка выбора рабочей группы на терминале	16	<input type="checkbox"/>	
	Электронные ключи на лицевой панели терминала	Без переключения	1	<input type="checkbox"/>
		Механический переключатель	2	<input type="checkbox"/>
			4	<input type="checkbox"/>
			8	<input type="checkbox"/>
		Кнопка выбора рабочей группы на терминале	16	<input type="checkbox"/>

6 Конструктив шкафа



Вид спереди

Козырек	<input type="checkbox"/>	нет (типовое исполнение)		
	<input type="checkbox"/>	Спереди	<input type="checkbox"/>	100 мм
	<input type="checkbox"/>	Сзади	<input type="checkbox"/>	200 мм

	Двухстороннее обслуживание (типовое исполнение)		Одностороннее обслуживание	
Передняя дверь шкафа	<input type="checkbox"/>	Металлическая с обзорным окном (типовое исполнение)	<input type="checkbox"/>	Металлическая с обзорным окном
	<input type="checkbox"/>	Стеклопанельная обзорная	<input type="checkbox"/>	Стеклопанельная обзорная
Задняя металлическая дверь шкафа	<input type="checkbox"/>	Одинарная (типовое исполнение)	Отсутствует	
	<input type="checkbox"/>	Распашная *		
Габаритные размеры каркаса шкафа (ШхГхВ), мм	<input type="checkbox"/>	608 x 660 x 2000 (типовое исполнение)	<input type="checkbox"/>	808 x 660 x 2000
	<input type="checkbox"/>	600 x 660 x 2000		
	<input type="checkbox"/>	808 x 660 x 2000	<input type="checkbox"/>	800 x 660 x 2000
	<input type="checkbox"/>	800 x 660 x 2000		

* - только в исполнении с габаритными размерами 800(808) x 660 x 2000

Цоколь	<input type="checkbox"/>	100 мм (типовое исполнение)
	<input type="checkbox"/>	200 мм
Подвод кабеля	<input type="checkbox"/>	Снизу (типовое исполнение)
	<input type="checkbox"/>	Иное: _____

Приложение Б (справочное)

Сведения о содержании цветных металлов

Таблица Б.1

Типоисполнение шкафа	Суммарная (расчётная) масса цветных металлов и их сплавов, содержащихся в изделии и подлежащих сдаче в виде лома, кг					
	Наименование металла, сплавов. Классификация по группам ГОСТ Р 54564-2011					
	A4	M3	M12	Br2	Л14	Ц5
	Возможность демонтажа деталей и узлов при списании изделия					
	полностью	полностью	частично	частично	частично	полностью
ШЭ2607 082	0,731	0,954	6,123	0,002	0,077	0,111

Приложение В (рекомендуемое)

Перечень оборудования и средств измерений, необходимых для проведения
эксплуатационных проверок устройства

Таблица В.1

Наименование	Тип оборудования	Основные технические характеристики
Мультиметр цифровой	APPA-91	0,1 мВ - 1000 В; ПГ \pm (0,5 % + 1 ед. счета) для =U 0,1 мВ - 750 В; ПГ \pm (1,3 % + 4 ед. счета) для ~U 0,1 мкА - 20 А; ПГ \pm (1,5 % + 3 ед. счета) для ~I; ПГ \pm (1,0 % + 1 ед. счета) для =I 0,1 Ом - 20 МОм; ПГ \pm (0,8 % + 1 ед. счета)
Источник питания постоянного тока	GPR-30H10D	(0 – 300) В; ПГ \pm (0,005 \times U _{уст.} * + 0,2 В), (0 – 1) А; ПГ \pm (0,005 \times I _{уст.} ** + 0,02 А)
Мегаомметр	E6-24	10 кОм – 9,99 ГОм; ПГ \pm 3 % + 3 емр U _{ТЕСТ} = 500; 1000; 2500 В
Установка многофункциональная измерительная	Omicron CMC 356	6 \times ~ (0 – 32) А; ПГ \pm 0,15 % 4 \times ~ (0 – 300) В; ПГ \pm 0,08 %
Комплекс программно-технический измерительный	РЕТОМ-51	(0,15 – 60) А; ПГ \pm 0,5 % (0,05 – 240) В; ПГ \pm 0,5 %
Устройство пробивного напряжения	TOS 5051 А	до 5 кВ; ПГ \pm 3 %
Осциллограф цифровой	TDS-2024	(0 – 200) МГц; погрешность установки K _{откл} \pm 3 %
<p>П р и м е ч а н и е – Допускается применение других средств измерений и оборудования, аналогичных по своим техническим и метрологическим характеристикам.</p> <p>* U_{уст.} – устанавливаемое значение выходного напряжения. ** I_{уст.} – устанавливаемое значение выходного тока.</p>		

Приложение Г (справочное)

Выбор автоматического выключателя в цепи оперативного постоянного тока

Таблица Г.1

Количество терминалов и блоков фильтров, подключаемых к АВ, шт.	Максимальное значение пускового тока при температуре в шкафу 55°С и номинальном напряжении в сети 220 В, А	Значения номинальных токов рекомендуемых АВ с различными типами защитных характеристик, А					Варианты рекомендуемых АВ производства АВВ	
		Тип защитной характеристики					Предпочитаемый вариант	Допустимые варианты
		В	С	D	К	Z		
Терминалов – 3 БФ - 1	48,2	16	10	6	6	25	S282UC – K6	S282UC – B16 S282UC – Z25
Терминалов – 1 БФ - 1	17,4	6	4	2	2	10	S282UC – K2	S282UC – B6 S282UC – Z10
Терминалов – 1 БФ - 2	19,4	8	4	2	2	10	S282UC – K2	S282UC – B8 S282UC – Z10
Терминалов – 1 БФ - 0	15,4	6	4	2	2	8	S282UC – K2	S282UC – B6 S282UC – Z8

Приложение Д (справочное)

Векторные диаграммы трансформаторов напряжения

Примечание – Если значение параметра «Направление векторов звезды и треугольника ТН» выбрано «не совпадает» (рисунки Д.3, Д.4, Д.7, Д.8, Д.11, Д.12), то в этом случае в пункте меню «Текущие значения аналоговых входов» отображаются значения векторов минус $U_{НИ}$ и минус $U_{ИК}$.

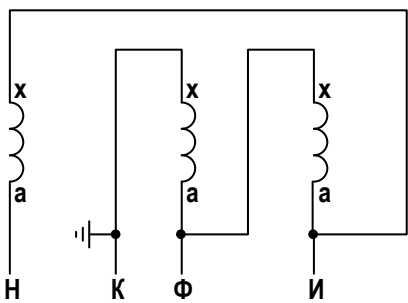
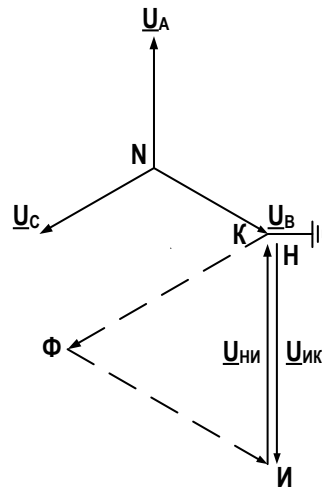
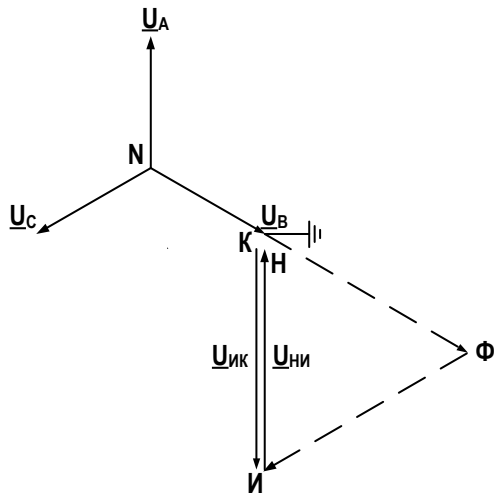


Рисунок Д.1

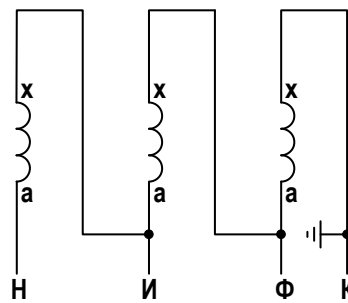


Рисунок Д.2

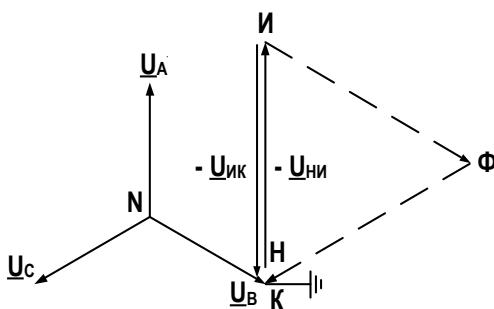


Рисунок Д.3

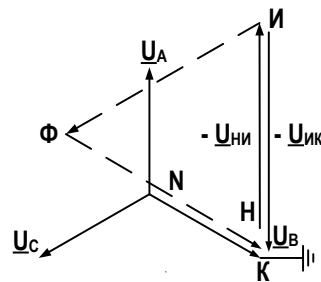
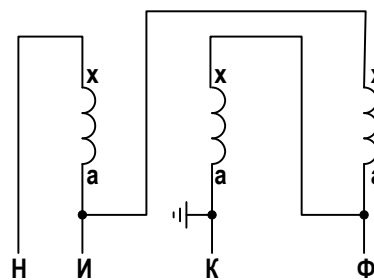
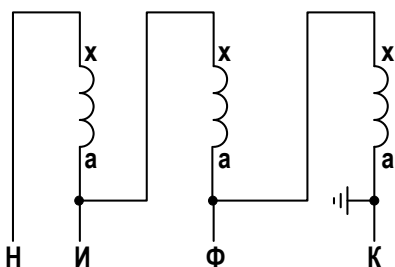


Рисунок Д.4



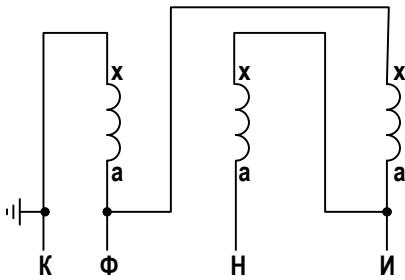
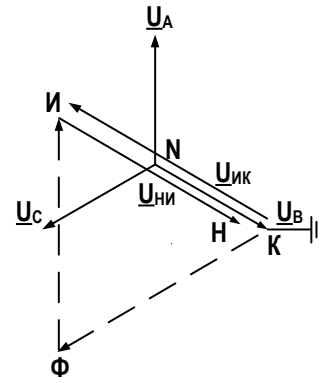
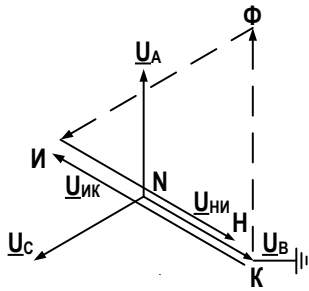


Рисунок Д.5

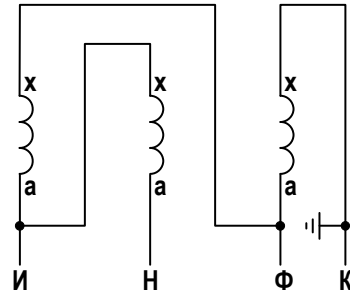


Рисунок Д.6

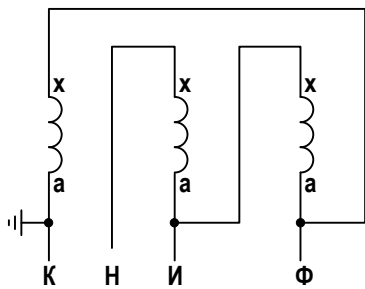
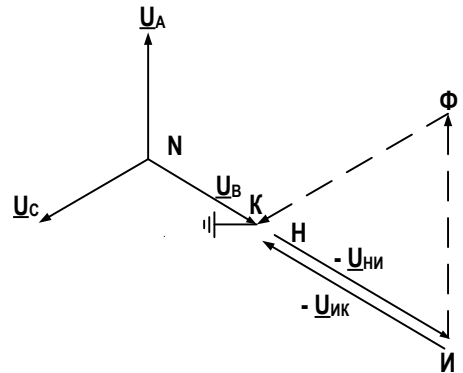
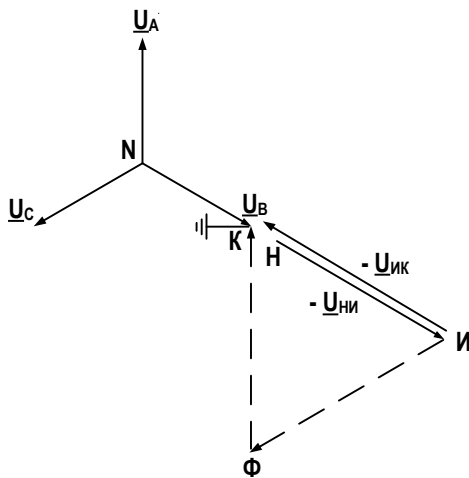


Рисунок Д.7

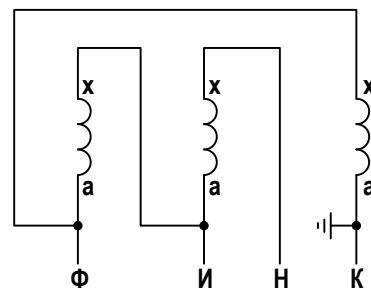


Рисунок Д.8

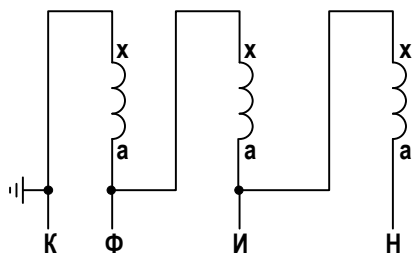
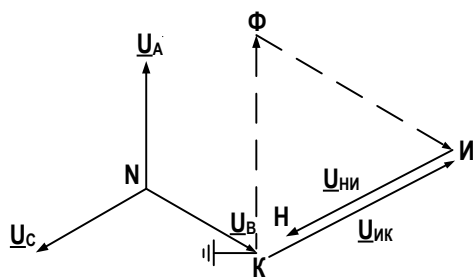


Рисунок Д.9

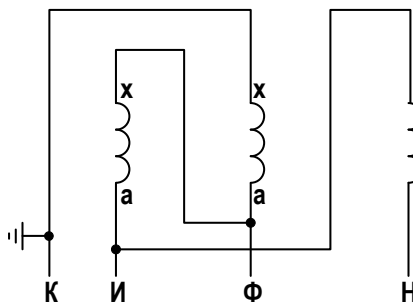
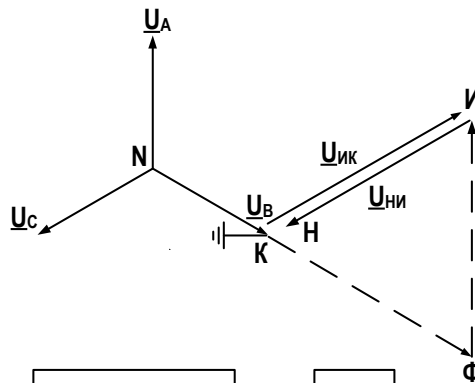


Рисунок Д.10

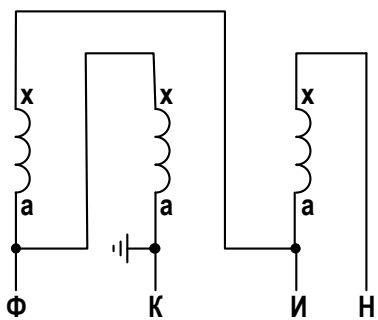
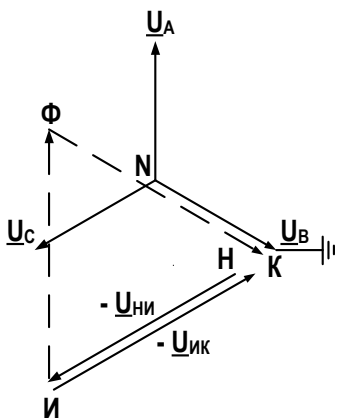


Рисунок Д.11

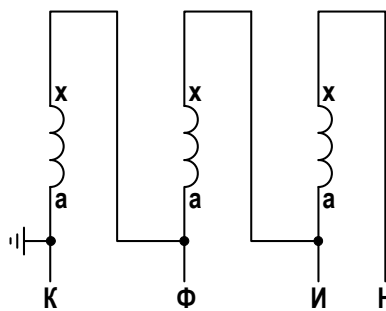
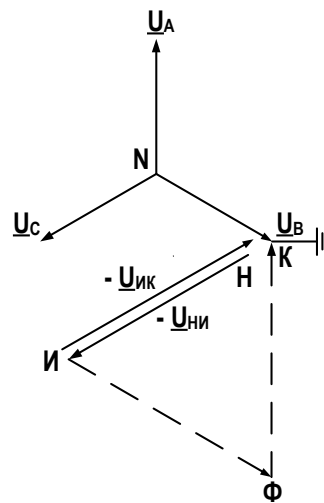


Рисунок Д.12

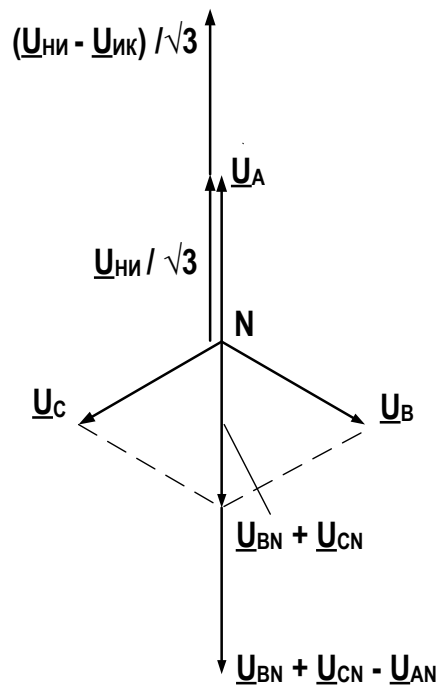


Рисунок Д.13 Векторные диаграммы к алгоритму функционирования БНН при типовой схеме ТН (особая фаза А)

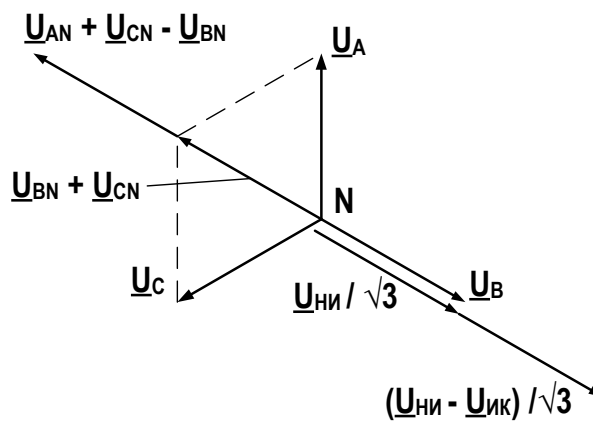


Рисунок Д.14 Векторные диаграммы к алгоритму функционирования БНН при нетиповой схеме ТН (особая фаза В)

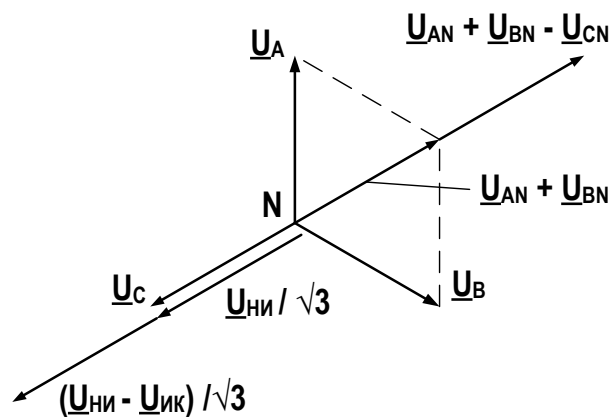


Рисунок Д.15 Векторные диаграммы к алгоритму функционирования БНН при нетиповой схеме ТН (особая фаза С)

Приложение Е (рекомендуемое)

Пояснения к параметру ДФЗ «Удлинение сигнала ВЧ приемника»

Искажения передаваемых сигналов по ВЧ каналу связи приводят к изменению фазной характеристики ДФЗ. Под искажениями сигналов передачи фазы токов по концам ВЛ понимаются задержки фронтов передачи по ВЧ каналу прямоугольных импульсов, соответствующих отрицательным полуволнам сравниваемых токов по концам ВЛ. Указанные искажения соответствуют отличию во времени формируемых на входе «ПУСК ВЧ» ВЧ передатчика (передаваемых) прямоугольных сигналов от выходных логических сигналов ВЧ приемников. Причем искажения могут быть разными для приема одного и того же сигнала «Своим» и «Чужим» ВЧ приемниками.

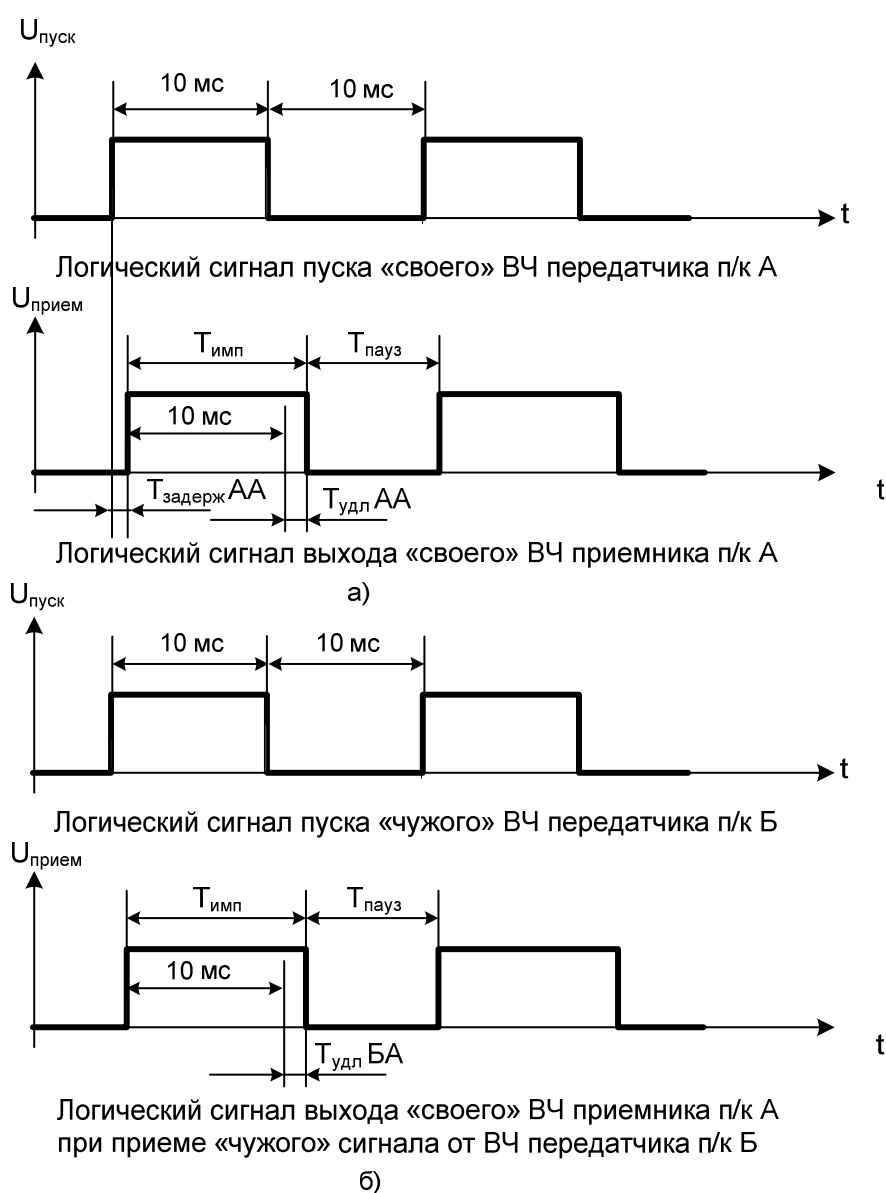


Рисунок Е.1 Удлинение сигнала на выходе ВЧ приемника п/к А при приеме –
а) «своего» и б) «чужого» сигнала

Существующие отечественные ВЧ приемопередатчики имеют разные искажения сигналов, зависящие от заложенных принципов выполнения (приемник прямого усиления или супергетеродинного типа, одноканальный или двухканальный, наличие аппаратного уменьшения усиления при приеме «своего» сигнала, компенсация задержек). Также имеется зависимость искажений от используемой частоты ВЧ сигнала, параметров ВЧ канала, частоты «Разноса».

«Удлинение» заднего фронта (наиболее выраженное искажение) принимаемого приемником сигнала приводит к расширению характеристики блокирования ДФЗ на величину угла, соответствующему времени удлинения. Так, например, удлинение сигнала приема ВЧ пакета на 1,5 мс, приводит к увеличению ширины зоны блокирования ДФЗ на $1,5 \cdot 18 = 27^\circ$. «Удлинение» заднего фронта «своего» и «чужого» сигналов изменяют две разные ветви фазной характеристики, снятые по отношению к взаимному углу между векторами сравниваемых токов 180° . Неодинаковость «удлинения» заднего фронта «своего» и «чужого» сигналов приводит к неравенству ветвей фазной характеристики (асимметрия по отношению к углу 180°).

Компенсация расширения зоны блокирования ДФЗ, вызванного удлинением приема ВЧ сигнала, производится с помощью уставки «Удлинение сигнала ВЧ приемника», заданной в мс.

Для определения удлинения ВЧ сигнала в ДФЗ, в режиме «ТЕСТИРОВАНИЕ», предусмотрена подача на пуск передатчика тестового прямоугольного сигнала с периодом 20 мс и длительностью импульса и паузы равными 10 мс (меандр). «Свой» и «чужой» приемники принимают тестовый сигнал. На выходах указанных приемников, через показания на дисплеях терминалов, измеряется отличие сигналов от меандра. Измеренные значения «удлинений» используются для определения уставки ДФЗ «Удлинение сигнала ВЧ приемника». Процедура измерений при наладке ДФЗ следующая.

В полукомплектах «А» и «Б» устанавливается режим [206201] **Тестирование / Режим теста | есть** с записью уставок. Светодиод «Режим теста» должен светиться во время всей процедуры измерений.

Только в полукомплекте «А» устанавливается параметр [206241] **Тестирование / ДФЗ / Включение меандра | есть**. В этом режиме производится подача сигнала вида «меандр» (периодический пуск ВЧ передатчика п/к «А» без подачи токов). Фиксируется длительность ВЧ импульса, длительность паузы, удлинение ВЧ импульса своего «А» и чужого «Б» полукомплектов. Для этого наблюдаем показания на дисплее каждого полукомплекта в меню:

[001201] Текущие величины / Текущие аналоговые величины / Длительность ВЧ импульса,

[001202] Текущие величины / Текущие аналоговые величины / Длительность ВЧ паузы,

[001203] Текущие величины / Текущие аналоговые величины / Удлинение ВЧ импульса,

[001204] Текущие величины / Текущие аналоговые величины / Задержка своего ВЧ импульса.

Фиксируем полученные значения для обоих полукомплектов: Тудл_АА - для приемника (своего) полукомплекта «А», Тудл_АБ - для приемника (чужого) полукомплекта «Б». Первая буква означает полукомплект-передатчик, вторая буква – полукомплект-приемник.

Наблюдаемое значение «Задержка своего импульса» активно только при приеме сигнала «Своего» ВЧ передатчика и служит для оценки приблизительного равенства задержки «Своего» ВЧ сигнала для обоих полукомплектов ВЧ приемопередатчиков. Задержка для приемопередатчиков ПВЗУ-Е, ПВЗ 90М1 должна находиться в пределах 0,1...0,5 мс, а для аппаратуры «Авант», «Линия-Р» в пределах 2,0...6,0 мс.

Неодинаковость указанной задержки для обоих полукомплектов приводит к дополнительной асимметрии ветвей фазной характеристики ДФЗ.

В полукомплекте «А» отключить генерацию сигнала «меандр» установкой параметра [206241] **Тестирование / ДФЗ / Включение меандра / нет.**

Только в полукомплекте «Б» устанавливается параметр [206241] **Тестирование / ДФЗ / Включение меандра / есть.** В этом режиме фиксируются полученные значения для обоих полукомплектов: Тудл_БА - для приемника (чужого) полукомплекта «А», Тудл_ББ - для приемника (своего) полукомплекта «Б».

Для полукомплекта «А» заносится уставка «Удлинение сигнала ВЧ приемника» как среднее значение удлинения для случая приема «своего» и «чужого» сигнала $T_{уст_A} = (T_{удл_AA} + T_{удл_БА}) / 2$.

Для полукомплекта «Б» заносится аналогичная уставка $T_{уст_B} = (T_{удл_ББ} + T_{удл_АБ}) / 2$.

Реально полученные значения уставок должны находиться в пределах 0...2,0 мс.

Контроль правильности измерений производится по показаниям Тимп и Тпауз на дисплее каждого из полукомплектов. Во всех случаях сумма Тимп + Тпауз должна быть равна 20 ± 0.125 мс

В полукомплекте «Б» отключить генерацию сигнала «меандр» установкой параметра [206241] **Тестирование / ДФЗ / Включение меандра / нет.**

Приложение Ж (рекомендуемое)

Пояснения к методике снятия фазной характеристики сравнения токов п/к защиты под нагрузкой

Снятие фазной характеристики производится в нагрузочном режиме работы защиты (рисунок Ж.1, а).

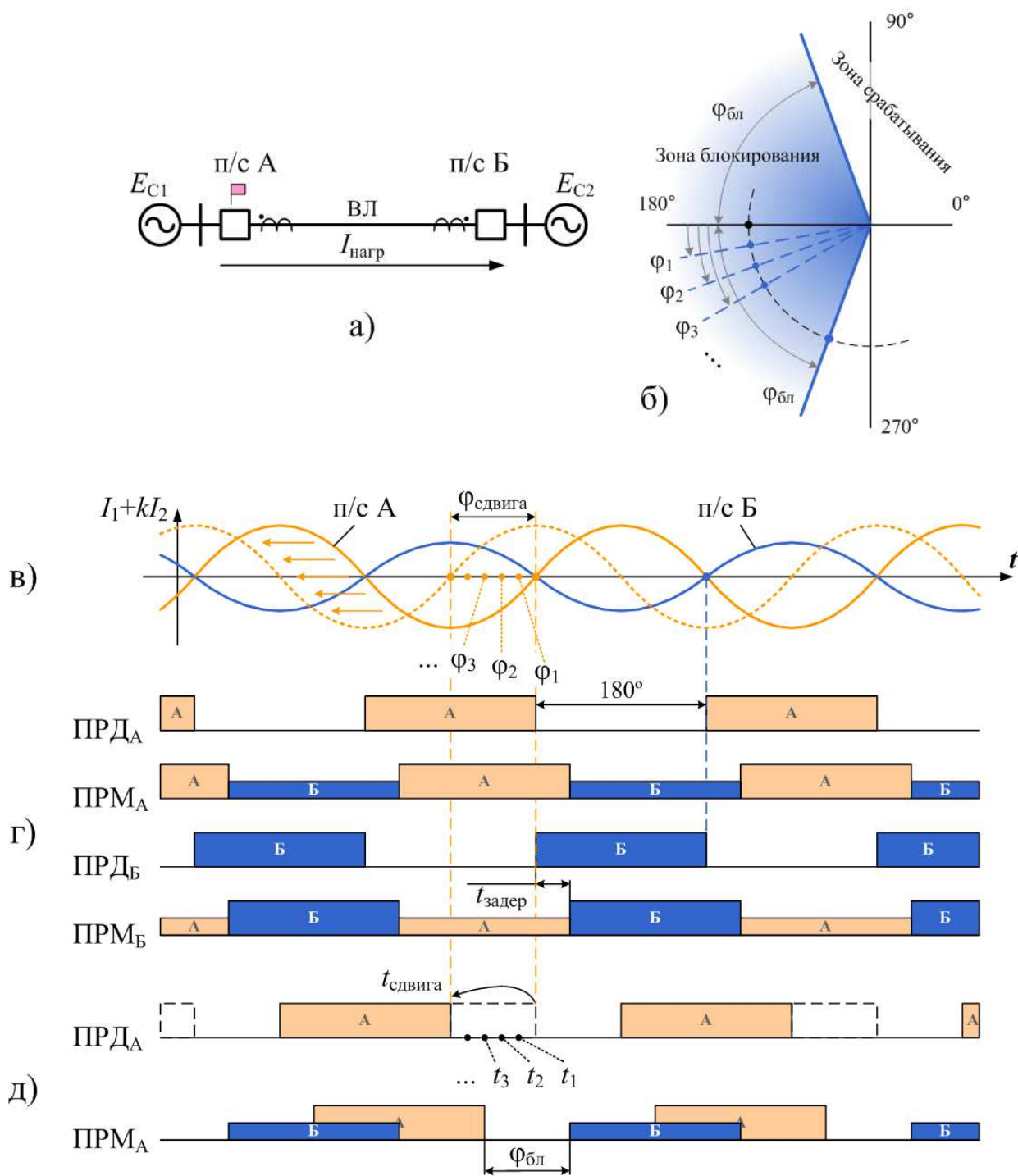


Рисунок Ж.1

С учётом компенсации ёмкостных токов линии, токи защит в этот момент находятся в противофазе (ри-

сунок Ж.1, в).

В этом режиме сигналы пуска передатчика защит подстанций А и Б сдвинуты друг относительно друга на 180° , и, следовательно, сигнал приёмника будет «сплошным» (рисунок Ж.1, г - ПРМ_А, ПРМ_Б). При этом импульсы сигналов приёмника могут быть сдвинуты ($t_{\text{задер}}$) относительно сигналов передатчика. Значение задержки зависит от типа приёмопередатчиков.

Измерение угла блокировки производится поворотом вектора тока «своего» п/к на угол $\varphi_{\text{сдвига}}$ (рисунок Ж.1, в), что на диаграмме импульсов приёма-передачи отображается в виде смещения сигнала пуска передатчика одного из п/к на время равное $t_{\text{сдвига}}$ (рисунок Ж.1, д).

Увеличение значения времени сдвига между сигналами ПРД_А и ПРД_Б приводит к появлению пауз в сигнале приёмника. Последовательно увеличивая угол поворота вектора тока ($\varphi_1, \varphi_2, \varphi_3, \dots$), сдвигая тем самым момент появления сигнала пуска передатчика (t_1, t_2, t_3, \dots), можно добиться срабатывания контрольного реле, т.е. выхода рабочей точки из зоны блокирования, по которому и определить значение $\varphi_{\text{Бл}}$ (рисунок Ж.1, б).

Поворот векторов тока друг относительно друга можно производить в обоих направлениях, поэтому возможно измерение углов блокировки для обеих ветвей фазной характеристики.

Приложение 3 (рекомендуемое)
Устройство блокировки при внешних повреждениях

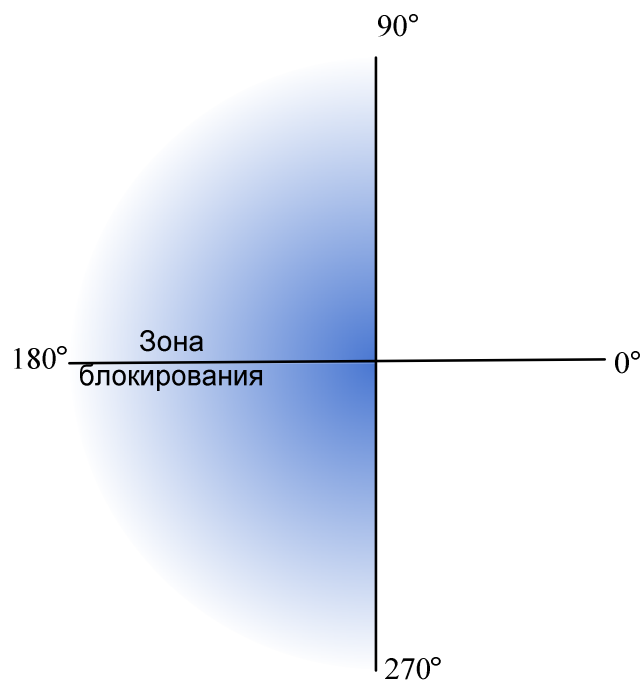
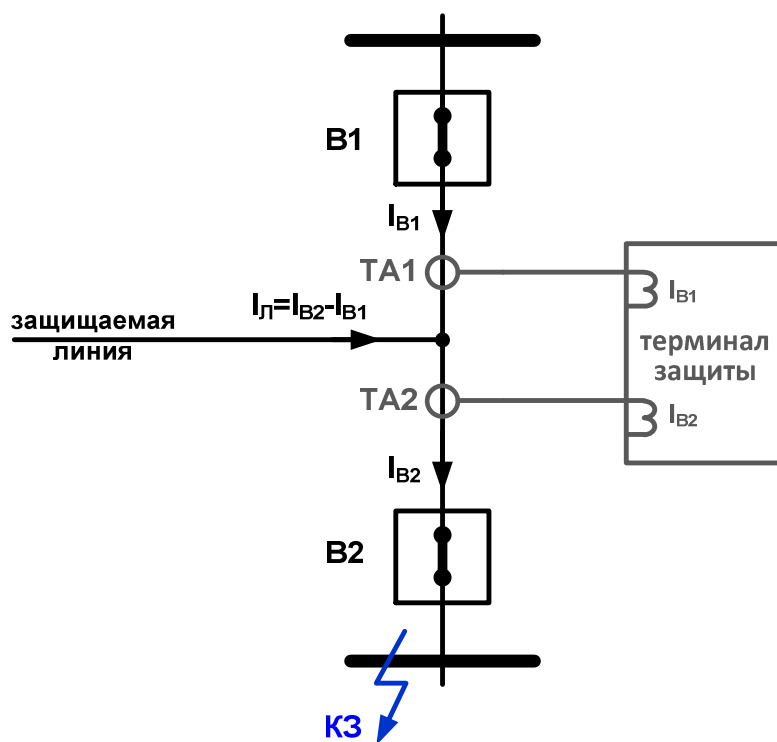


Рисунок 3.1

Приложение И (обязательное)

Основные меню просмотра, изменения уставок и параметров терминала

Таблица И.1 – Наблюдение текущих значений сигналов терминала Версия ПО 082_403 от 11.08.2021

Основное меню	Меню	Подменю	Содержание сообщения и диапазон изменения параметра	
Текущие величины [001901]	Аналоговые входы [001911]	001001	Ia B1	Ток выключателя B1, фаза A, A/°
		001002	Ib B1	Ток выключателя B1, фаза B, A/°
		001003	Ic B1	Ток выключателя B1, фаза C, A/°
		001004	Ia B2	Ток выключателя B2, фаза A, A/°
		001005	Ib B2	Ток выключателя B2, фаза B, A/°
		001006	Ic B2	Ток выключателя B2, фаза C, A/°
		001007	3I0//	Ток нулевой последовательности параллельной линии, A/°
		001008	Ua	Напряжение «звезды», фаза A, В/°
		001009	Ub	Напряжение «звезды», фаза B, В/°
		001010	Uc	Напряжение «звезды», фаза C, В/°
		001011	Uни	Напряжение «разомкнутого треугольника», НИ, В/°
		001012	Uик	Напряжение «разомкнутого треугольника», ИК, В/°
		001013	U	Напряжение на линии, В/°
Текущие величины [001901]	Аналоговые величины [001912]	001111	Ia(л), A	Ток линии, фаза A, A/°
		001112	Ib(л), A	Ток линии, фаза B, A/°
		001113	Ic(л), A	Ток линии, фаза C, A/°
		001131	U1, В	Напряжение прямой последовательности ТН, В/°
		001132	U2, В	Напряжение обратной последовательности ТН, В/°
		001133	3U0, В	Напряжение нулевой последовательности ТН, В/°
		001141	3U0(к)_PM, В	Напряжение нулевой послед., вынесенное на линию, В/°
		001151	I1, A	Ток прямой последовательности, A/°
		001152	I2, A	Ток обратной последовательности, A/°
		001153	I0, A	Ток нулевой последовательности, A/°
		001161	I1+kI2, A	Выход комбинированного фильтра токов I1 + kI2, A/° (отображается только в ДФЗ)
		001162	Iab, A	Разность фазных токов Ia - Ib, A/°
		001163	Ibc, A	Разность фазных токов Ib - Ic, A/°
		001164	Ica, A	Разность фазных токов Ic - Ia, A/°
		001165	U БНН, В	Выходное напряжение устройства БНН, В/°
		001166	U ШОН, В	Напряжение на линии, В/°
		001173	Uab, В	Междуфазное напряжение ТН Uab, В/°
		001174	Ubc, В	Междуфазное напряжение ТН Ubc, В/°
		001175	Uca, В	Междуфазное напряжение ТН Uca, В/°
		001176	Zab, Ом	Модуль и угол междуфазного сопротивления Zab, Ом/°
		001177	Zbc, Ом	Модуль и угол междуфазного сопротивления Zbc, Ом/°
		001178	Zca, Ом	Модуль и угол междуфазного сопротивления Zca, Ом/°
		001191	перв P, МВт	Активная мощность, передаваемая по ВЛ, МВт
		001192	перв Q, Мвар	Реактивная мощность, передаваемая по ВЛ, Мвар
		001193	Частота, Гц	Частота, Гц
		001201	t имп, мс	Длительность импульса ВЧ сигнала на выходе приемника, мс (отображается только в ДФЗ)
		001202	t паузы, мс	Длительность паузы ВЧ сигнала на выходе приемника, мс (отображается только в ДФЗ)
001203	t удл, мс	Удлинение ВЧ импульса, мс (отображается только в ДФЗ)		
001204	t задерж, мс	Задержка своего ВЧ импульса, мс (отображается только в ДФЗ)		

Таблица И.2 – Основные меню для просмотра, изменения уставок и параметров терминала (082_403 от 11.08.2021)

Основное меню	Меню	Подменю		Содержание сообщения и диапазон изменения параметра	По умолчанию Перв / втор
ТТ, ТН [050901]	Пер/втор.аналог. входов [050911]	050201	Перв.анал.вх.laB1	Первичная величина датчика аналогового входа la B1 (0.001-1000000.000) ,A	1000.000
		050202	Втор.анал.вх.laB1	Вторичная величина датчика аналогового входа la B1 (1-5) ,A	5
		050203	Перв.анал.вх.laB2	Первичная величина датчика аналогового входа la B2 (0.001-1000000.000) ,A	1000.000
		050204	Втор.анал.вх.laB2	Вторичная величина датчика аналогового входа la B2 (1-5) ,A	5
		050205	Перв.анал.вх.3I0//	Первичная величина датчика аналогового входа 3I0// (0.001-1000000.000) ,A	1000.000
		050206	Втор.анал.вх.3I0//	Вторичная величина датчика аналогового входа 3I0// (1-5) ,A	5
		050207	Перв.анал.вх.Ua	Первичная величина датчика аналогового входа Ua (0.001-1000000.000) ,B	110000.000
		050208	Втор.анал.вх.Ua	Вторичная величина датчика аналогового входа Ua (0.001-1000000.000) ,B	100.000
		050209	Перв.анал.вх.Uни	Первичная величина датчика аналогового входа Uни (0.001-1000000.000) ,B	110000.000
		050210	Втор.анал.вх.Uни	Вторичная величина датчика аналогового входа Uни (0.001-1000000.000) ,B	173.195
	ТТ [050912]	050251	ТТ В2	ТТ В2 (используется,не используется)	используется
		050253	ТТ 3I0 // линии	ТТ 3I0 // линии (используется,не используется)	используется
		050257	Обнуление ТТ В1	Обнуление ТТ В1	-
		050258	Обнуление ТТ В2	Обнуление ТТ В2	-
	ТН [050913]	050261	Базовый вектор	Базовый вектор (U1,Ua,Uab,U1/2L)	Ua
		050271	Особая фаза	Особая фаза в схеме ТН (А,В,С)	А
		050272	Направление векторов ТН	Направление векторов звезды и треугольника ТН (совпадает,не совпадает)	совпадает
		050273	Напряжение 3U0	Напряжение 3U0 (от треугольника,от звезды)	от звезды
		050274	Модуль подстройки U ШОН	Модуль подстройки U ШОН (0.001-10.000)	1.000
		050275	Угол подстройки U ШОН	Угол подстройки U ШОН (-180.00-180.00) ,°	0.00
		050277	Uср ПО мин. ШОН	Uср ПО минимального напряжения от ШОН (10.0-80.0) ,B	44000 / 40.0
		050287	Uср ПО мин.шин	Uср ПО минимального напряжения шин (10.0-80.0) ,B	44000 / 40.0
		050301	Iср ПО I2 БНН	Iср ПО I2 БНН (0.05-1.00) /ном,A	100.00 / 0.50
		050302	Uср ПО U2 БНН	Uср ПО U2 БНН (2.0-60.0) ,B	6600.0 / 6.0
	Логика работы [050914]	050305	Место установки ТН	XB1_ТН Место установки трансформатора напряжения (на шинах,на линии)	0 - на шинах
		050307	Контроль ускор.при вкл.В	XB2_ТН Контроль ускорен.при вкл. В от напряжения на линии (не предусмотрен,ШОН,РН на линии)	1 - не предусмотрен
		050308	ТН разомкн.треугольника	XB3_ТН Цепь напряжения разомкнутого треугольника (используется,не используется)	0 - используется
		050309	Ввод ускор.при вкл.В	XB4_ТН Ввод ускорения при вкл.В (от РПО,внешний)	0 - от РПО
	Уставки времени [050915]	050331	tвв при вкл.В	DT1_ТН Время ввода ускорения при вкл.В (0.5-2.0) ,с	0.7
	Параметры линии [050902]	050341	Lл	Длина линии Lл (0.00-10000.00) ,км	100.00
		050343	r1	Удельное активное сопротив.прямой последовательности (0.0001-100.00) /Ином,Ом/км	0.0980 / 0.0178
		050344	x1	Удельное реактивное сопротив.прямой последовательности (0.0001-100.00) /Ином,Ом/км	0.4220 / 0.0767
		050346	r0	Удельное активное сопротив.нулевой последовательности (0.0001-100.00) /Ином,Ом/км	0.2480 / 0.0451
050347		x0	Удельное реактивное сопротив.нулевой последовательности (0.0001-100.00) /Ином,Ом/км	1.1790 / 0.2144	
050348		r0M	Удельное активное сопротив.взаимоинд.нулевой послед. r0M с //ВЛ (0.0001-100.00) /Ином,Ом/км	0.0940 / 0.0171	

Основное меню	Меню	Подменю		Содержание сообщения и диапазон изменения параметра	По умолчанию Перв / втор
		050349	x0M	Удельное реактивное сопротивление взаимноиндуктивной цепи x0M с //ВЛ (0.0001-100.00) /Ином, Ом/км	0.3160 / 0.0575
Блокировка при внешних КЗ [050903]	Уставки ПО [050921]	050351	Иср блок.внешнего КЗ	Иср блокировки внешнего КЗ (0.50-5.00) /Ином, А	1000.00 / 5.00
	Уставки времени [050922]	050352	твв блок.внешнего КЗ	Время ввода блокировки внешнего КЗ (0.01-5.00) ,с	0.10
	Логика работы [050923]	050353	Блокировка при внешних КЗ	Блокировка при внешних КЗ (не предусмотрена,предусмотрена)	0 - не предусмотрена
ДФЗ [103901]	Уставки ПО [103911]	103201	Иср ПО 3I0 бл	Иср ПО 3I0, блокирующий (0.10-1.00) /Ином, А	750.00 / 3.75
		103202	Иср ПО 3I0 от	Иср ПО 3I0, отключающий (0.20-2.00) /Ином, А	1500.00 / 7.50
		103203	Иср ПО I2 бл	Иср ПО I2, блокирующий (0.05-0.50) /Ином, А	250.00 / 1.25
		103204	Иср ПО I2 от	Иср ПО I2, отключающий (0.10-1.00) /Ином, А	500.00 / 2.50
		103205	Иср ПО Iл бл	Иср ПО Iл (AB), блокирующий (0.20-4.00) /Ином, А	750.00 / 3.75
		103206	Иср ПО Iл от	Иср ПО Iл (AB), отключающий (0.40-8.00) /Ином, А	1500.00 / 7.50
		103207	Иср ПО DI2 бл	Иср ПО DI2, блокирующий (0.040-1.500) /Ином, А	99.996 / 0.500
		103208	Иср ПО DI2 от	Иср ПО DI2, отключающий (0.060-2.500) /Ином, А	299.998 / 1.500
		103209	Иср ПО DI1 бл	Иср ПО DI1, блокирующий (0.080-3.000) /Ином, А	399.984 / 2.000
		103210	Иср ПО DI1 от	Иср ПО DI1, отключающий (0.120-5.000) /Ином, А	1199.99 / 6.000
	Уставки ОМ, ОСФ [103912]	103251	К фильтра	Коэффициент К комбинированного фильтра (4.00-10.00)	8.00
		103252	Угол блокировки	Угол блокировки защиты (40.00-65.00) , °	60.00
		103253	Удлинение ВЧ сигнала	Удлинение сигнала ВЧ приемника (0.00-2.40) ,мс	0.00
	Уставки РС [103913]	103301	X Z от.	Хуст ИО Z, отключающий (1.000-250.000) /Ином, Ом	22.000 / 4.000
		103302	R Z от	Руст ИО Z, отключающий (1.000-250.000) /Ином, Ом	11.000 / 2.000
		103303	Наклон Z от	Наклон ИО Z, отключающий (45.00-89.00) , °	70.00
		103304	X Z отв	Хуст ИО Z, ответвления (1.000-250.000) /Ином, Ом	22.000 / 4.000
		103305	R Z отв	Руст ИО Z, ответвления (1.000-250.000) /Ином, Ом	11.000 / 2.000
		103306	Наклон Z отв	Наклон ИО Z, ответвления (45.00-89.00) , °	70.00
		103307	Наклон II кв.	Наклон левой части ИО Z (91.00-135.00) , °	115.00
		103308	Наклон IV кв.	Наклон нижней правой части ИО Z (-45.00-0.00) , °	-15.00
		103309	R нагрузки	Руст нагрузочного режима ИО Z (5.00-500.00) /Ином, Ом	13.20 / 2.40
		103310	Угол нагрузки	Угол выреза нагрузочного режима ИО Z (1-70) , °	15
	Уставки РМ [103914]	103311	Иср ИО M0 разр	Иср ИО M0, разрешающий (0.04-0.50) /Ином, А	200.00 / 1.00
		103312	Уср ИО M0 разр	Уср ИО M0, разрешающий (0.5-5.0) ,В	2540.5 / 4.0
		103313	Квын ТН ИО M0	Коэффициент выноса ТН на линию для ИО M0 (0.00-0.50) ,о.е.	0.00
	Уставки времени [103915]	103351	тср ДФЗ	DT1_ДФЗ Задержка сигнала отключения (0.001-0.150) ,с	0.020
	Логика работы [103916]	103401	Работа с ответвлениями	XB1_ДФЗ Работа на ВЛ с ответвлениями (предусмотрена,не предусмотрена)	1 - не предусмотрена
		103402	Блокир. режима с ответвл.	XB2_ДФЗ Блокировка режима с ответвлениями (не предусмотрена,при неисправности цепей U)	1 - при неисправности цепей U
		103403	Работа с тягой	XB3_ДФЗ Работа в сети с тяговой нагрузкой (предусмотрена,не предусмотрена)	1 - не предусмотрена
		103404	Пуск ВЧ при выводе ДФЗ	XB4_ДФЗ Пуск ВЧ при выводе защиты (не предусмотрен,предусмотрен)	0 - не предусмотрен
		103405	Сигнализ.пуска отключения	XB5_ДФЗ Сигнализация пуска на отключение (не предусмотрена,предусмотрена)	0 - не предусмотрена

Основное меню	Меню	Подменю		Содержание сообщения и диапазон изменения параметра	По умолчанию Перв / втор	
		103406	ПО DI	XB6_ДФЗ ПО DI (выведен,в работе)	1 - в работе	
		103407	ПО IO	XB7_ДФЗ ПО IO (выведен,в работе)	0 - выведен	
		Совм. работа с друг. ДФЗ [103917]	103451	Совм. работа с МП ДФЗ	Совместная работа с другим МП ДФЗ (не предусмотрена,предусмотрена)	не предусмот- рена
			103452	Работа с ЭМ ДФЗ	Совместная работа с ЭМ ДФЗ (не предусмотрена,предусмотрена)	не предусмот- рена
			103453	Тип ЭМ ДФЗ	Тип ЭМ ДФЗ (ДФЗ-201,ДФЗ-504)	ДФЗ-201
			103454	Инверсия ОМ	Инверсия выхода ОМ (не предусмотрена,предусмотрена)	не предусмот- рена
			103455	Доворот ДФЗ-201	Доворот (I1+kI2) на угол (ДФЗ-201) (5°,0°,-5°,-10°,-15°)	0°
			103456	Доворот ДФЗ-504	Доворот (I1+kI2) на угол (ДФЗ-504) (-30.00-30.00) ; °	0.00
НВЧЗ [104901]	Уставки ПО [104911]	104201	Иср ПО I2 бл	Иср ПО I2, блокирующий (0.025-0.500) /ном,А	250.000 / 1.250	
		104202	Иср ПО I2 от	Иср ПО I2, отключающий (0.05-1.00) /ном,А	500.00 / 2.50	
		104203	Иср ПО Iт2 пуск	Иср ПО Iт2, пускающий БК (0.025-0.500) /ном,А	250.000 / 1.250	
		104204	Иср ПО Iт2 от	Иср ПО Iт2, отключающий (0.05-1.00) /ном,А	500.00 / 2.50	
		104205	Кт ПО Iт2от,Iт2 пуск	Коэффициент торможения ПО тока Iт2 от и Iт2 пуск (0.00-0.15)	0.10	
		104206	Иср ПО 3I0 от	Иср ПО 3I0, отключающий (0.05-3.20) /ном,А	1500.00 / 7.50	
		104207	Иср ПО DI2 бл	Иср ПО DI2, блокирующий (0.040-1.500) /ном,А	99.996 / 0.500	
		104208	Иср ПО DI2 от	Иср ПО DI2, отключающий (0.060-2.500) /ном,А	299.998 / 1.500	
		104209	Иср ПО DI1 бл	Иср ПО DI1, блокирующий (0.080-3.000) /ном,А	399.984 / 2.000	
		104210	Иср ПО DI1 от	Иср ПО DI1, отключающий (0.120-5.000) /ном,А	1199.99 / 6.000	
		104211	Уср ПО U2 бл	Уср ПО U2, блокирующий (1.0-2.5) ; В	2200.0 / 2.0	
		104212	Уср ПО U2 от	Уср ПО U2, отключающий (1.5-5.0) ; В	4400.0 / 4.0	
		Уставки РС [104912]	104251	X Z бл	Хуст IO Z, блокирующий (1.000-250.000) /ном,Ом	22.000 / 4.000
	104252		R Z бл	Руст IO Z, блокирующий (1.000-250.000) /ном,Ом	11.000 / 2.000	
	104253		Наклон Z бл	Наклон IO Z, блокирующий (45.00-89.00) ; °	70.00	
	104254		X Z от	Хуст IO Z, отключающий (1.000-250.000) /ном,Ом	22.000 / 4.000	
	104255		R Z от	Руст IO Z, отключающий (1.000-250.000) /ном,Ом	11.000 / 2.000	
	104256		Наклон Z от	Наклон IO Z, отключающий (45.00-89.00) ; °	70.00	
	104257		X Z отв	Хуст IO Z, ответвления (1.000-250.000) /ном,Ом	22.000 / 4.000	
	104258		R Z отв	Руст IO Z, ответвления (1.000-250.000) /ном,Ом	11.000 / 2.000	
	104259		Наклон Z отв	Наклон IO Z, ответвления (45.00-89.00) ; °	70.00	
	104260		Наклон II кв.	Наклон левой части IO Z (91.00-135.00) ; °	115.00	
	104261		Наклон IV кв.	Наклон нижней правой части IO Z (-45.00-0.00) ; °	-15.00	
	104262		R нагрузки	Руст нагрузочного режима IO Z (5.00-500.00) /ном,Ом	13.20 / 2.40	
	104263	Угол нагрузки	Угол выреза нагрузочного режима IO Z (1-70) ; °	15		
	Уставки времени [104913]	104301	tвв Zot от БК	DT1_НВЧЗ Время ввода Zot от БК (0.2-1.0) ; с	0.4	
		104302	tбл Zot от БК	DT2_НВЧЗ Время вывода Zot от БК (3-12) ; с	8	
		104303	tср НВЧЗ с ЭМ	DT3_НВЧЗ Задержка на срабатывание при работе с ЭМ (0.01-0.20) ; с	0.01	
	Логика работы [104914]	104351	Работа с ответвлениями	XB1_НВЧЗ Работа на ВЛ с ответвлениями (предусмотрена,не предусмотрена)	1 - не преду- смотрена	

Основное меню	Меню	Подменю	Содержание сообщения и диапазон изменения параметра	По умолчанию Перв / втор
		104352	Действие БНН на пуск ПРД XB2_НВЧ3 Действие БНН на пуск ВЧ передатчика (не предусмотрено,предусмотрено)	1 - предусмотрено
		104353	Работа с тягой XB3_НВЧ3 Работа в сети с тяговой нагрузкой (предусмотрена,не предусмотрено)	1 - не предусмотрена
		104354	Пуск ВЧ при выводе НВЧ3 XB4_НВЧ3 Пуск ВЧ при выводе защиты (не предусмотрен,предусмотрен)	0 - не предусмотрен
		104355	Сигнализ.пуска отключения XB5_НВЧ3 Сигнализация пуска на отключение (не предусмотрено,предусмотрена)	0 - не предусмотрена
		104356	Действие It2 от XB6_НВЧ3 Действие It2 от (не предусмотрено,предусмотрено)	1 - предусмотрено
		104357	Ускор. НВЧ3 при включ.В XB7_НВЧ3 Ускорение НВЧ3 при вкл.В (не предусмотрено,предусмотрено)	0 - не предусмотрено
		104358	Ускоренный возврат БК XB8_НВЧ3 Ускоренный возврат БК при откл.В (не предусмотрен,предусмотрен)	0 - не предусмотрен
		104359	Совм. работа с друг. НВЧ3 XB9_НВЧ3 Совместная работа с другим типом НВЧ3 (не предусмотрена,ПДЭ2802,ЭМ НВЧ3)	1 - не предусмотрена
ВЧБ [105901]	Уставки ПО [105911]	105201	Иср ПО 3I0 бл Иср ПО 3I0, блокирующий (0.025-30.000) /ном,А	750.000 / 3.750
		105202	Иср ПО 3I0 от Иср ПО 3I0, отключающий (0.050-30.000) /ном,А	1500.000 / 7.500
		105203	Иср ПО DI2 бл Иср ПО DI2, блокирующий (0.040-1.500) /ном,А	99.996 / 0.500
		105204	Иср ПО DI1 бл Иср ПО DI1, блокирующий (0.080-3.000) /ном,А	399.984 / 2.000
		105205	Уср ПО U0 от Уср ПО U0, отключающий (2.0-20.0) ,В	2540.5 / 4.0
		105206	Иср ПО It2 пуск Иср ПО It2, пускающий БК (0.025-0.500) /ном,А	250.000 / 1.250
		105207	Кт ПО It2 пуск Коэффициент торможения ПО тока It2 пуск (0.00-0.15)	0.10
	Уставки РС [105912]	105251	X Z от Хуст ИО Z, отключающий (1.000-250.000) /ном,Ом	22.000 / 4.000
		105252	R Z от Руст ИО Z, отключающий (1.000-250.000) /ном,Ом	11.000 / 2.000
		105253	Наклон Z от Наклон ИО Z, отключающий (45.00-89.00) ,°	70.00
		105254	Наклон II кв. Наклон левой части ИО Z (91.00-135.00) ,°	115.00
		105255	Наклон IV кв. Наклон нижней правой части ИО Z (-45.00-0.00) ,°	-15.00
		105256	R нагрузки Руст нагрузочного режима ИО Z (5.00-500.00) /ном,Ом	13.20 / 2.40
		105257	Угол нагрузки Угол выреза нагрузочного режима ИО Z (1-70) ,°	15
	Уставки РМ [105913]	105258	Иср ИО M0 разр Иср ИО M0, разрешающий (0.04-0.50) /ном,А	200.00 / 1.00
		105259	Уср ИО M0 разр Уср ИО M0, разрешающий (0.5-5.0) ,В	2540.5 / 4.0
		105260	Квын ТН ИО M0 Коэффициент выноса ТН на линию для ИО M0 (0.00-0.50) ,о.е.	0.00
	Уставки времени [105914]	105301	tав Зот от БК DT1_ВЧБ Время ввода Зот от БК (0.2-1.0) ,с	0.4
		105302	tбл Зот от БК DT2_ВЧБ Время вывода Зот от БК (3-12) ,с	8
		105303	tостанова ВЧ DT3_ВЧБ Задержка останова ВЧ передатчика (0.025-0.100) ,с	0.100
		105304	tпродления ВЧ DT4_ВЧБ Продление пуска ВЧ передатчика при однофазных КЗ (0.040-0.400) ,с	0.040
		105305	tпродления РПО DT5_ВЧБ Продление сигнала РПО (0.2-2.0) ,с	0.2
	Логика работы [105915]	105351	Выв.защиты КЗ земл Вкл.В XB1_ВЧБ Вывод защиты от КЗ на землю при вкл.В (предусмотрен,не предусмотрен)	1 - не предусмотрен
		105352	Действие БНН на пуск ПРД XB2_ВЧБ Действие БНН на пуск ВЧ передатчика (не предусмотрено,предусмотрено)	1 - предусмотрено
		105353	ПО It2 пуск XB3_ВЧБ ПО It2 пуск (выведен,в работе)	0 - выведен
		105354	Пуск ВЧ при выводе НВЧ3 XB4_ВЧБ Пуск ВЧ при выводе защиты (не предусмотрен,предусмотрен)	0 - не предусмотрен
		105355	Сигнализ.пуска отключения XB5_ВЧБ Сигнализация пуска на отключение (не предусмотрена,предусмотрена)	0 - не предусмотрена
105356		Блок. Зот при IO XB6_ВЧБ Блокирование действия ДЗ при срабатывании ПО по IO (не предусмотрено,предусмотрено)	0 - не предусмотрено	

Основное меню	Меню	Подменю		Содержание сообщения и диапазон изменения параметра	По умолчанию Перв / втор	
		105357	Блок. Зот при U0	XВ7_ВЧБ Блокирование действия ДЗ при срабатывании ПО по U0 (не предусмотрено,предусмотрено)	0 - не предусмотрено	
		105358	Ускоренный возврат БК	XВ8_ВЧБ Ускоренный возврат БК при откл.В (не предусмотрен,предусмотрен)	0 - не предусмотрено	
		105359	Совм. работа с ЭПЗ1643	XВ9_ВЧБ Совместная работа с ЭПЗ1643 (не предусмотрена,предусмотрена)	0 - не предусмотрена	
УРОВ [111901]	Уставки ПО [111911]	111201	Иср ПО УРОВ В1	Иср ПО УРОВ В1 (0.04-0.50) Ином,А	250.00 / 1.25	
		111202	Иср ПО УРОВ В2	Иср ПО УРОВ В2 (0.04-0.50) Ином,А	250.00 / 1.25	
	Уставки времени [111912]	111251	тср УРОВ	DT1_УРОВ Задержка на срабатывание УРОВ (0.10-0.60) ,с	0.30	
		111252	тср УРОВ 'на себя'	DT2_УРОВ Задержка на срабатывание УРОВ 'на себя' (0.01-0.20) ,с	0.02	
	Логика работы [111913]	111301	Подтверждение УРОВ от РПВ	XВ1_УРОВ Подтверждение пуска УРОВ от сигнала РПВ (предусмотрено,не предусмотрено)	0 - предусмотрено	
		111302	УРОВ 'на себя'	XВ2_УРОВ Действие УРОВ 'на себя' (не предусмотрено,предусмотрено)	0 - не предусмотрено	
		111303	Действие ВЧТО N1	XВ3_УРОВ Действие сигнала ВЧТО N1 (с контролем,без контроля)	0 - с контролем	
		111304	Подхват от ПО тока УРОВ	XВ4_УРОВ Подхват от ПО тока УРОВ (не предусмотрен,предусмотрен)	0 - не предусмотрен	
		111305	Контроль ВЧТО1 от РПО	XВ5_УРОВ Контроль от сигнала РПО при приеме сигнала ВЧТО N1 (не предусмотрен,предусмотрен)	0 - не предусмотрен	
		111307	Пуск УРОВ от внутр.защит	XВ7_УРОВ Пуск УРОВ от внутренних защит (не предусмотрен,предусмотрен)	1 - предусмотрен	
MT3 [112901]	Уставки ПО [112911]	112201	Иср I ст. MT3	Иср ПО I ст. MT3 (0.05-30.00) Ином,А	6000.00 / 30.00	
		112202	ПО I ст. MT3	ПО I ст. MT3 (фазные,междуфазные)	фазные	
		112203	Иср II ст. MT3	Иср ПО II ст. MT3 (0.05-30.00) Ином,А	6000.00 / 30.00	
		112204	ПО II ст. MT3	ПО II ст. MT3 (фазные,междуфазные)	фазные	
		112251	Уср ПО U2 MT3	Уср ПО максимального напряжения по U2 MT3 (3.00-60.00) ,В	4400.0 / 4.00	
		112252	Уср ПО мин. MT3	Уср ПО минимального напряжения MT3 (10-80) ,В	44000 / 40	
	Уставки времени [112912]	112301	тср I ст. MT3	DT1_MT3 Задержка на срабатывание I ст. MT3 (0.00-27.00) ,с	0.10	
		112302	тср II ст. MT3	DT2_MT3 Задержка на срабатывание II ст. MT3 (0.00-27.00) ,с	0.20	
	Логика работы [112913]	112351	Ист. MT3	XВ1_MT3 II ст. MT3 (не предусмотрена,предусмотрена)	0 - не предусмотрена	
		112352	Контроль MT3 Iст. от U	XВ2_MT3 Контроль I ст. MT3 от комбинированного ПО напряжения (не предусмотрен,вывод от БНН,перевод без БНН,ввод от БНН)	1 - не предусмотрен	
		112353	Контроль MT3 IIст. от U	XВ3_MT3 Контроль II ст. MT3 от комбинированного ПО напряжения (не предусмотрен,вывод от БНН,перевод без БНН,ввод от БНН)	1 - не предусмотрен	
		112354	Режим пуска по U	XВ4_MT3 Режим пуска по напряжению (по U мин,по U мин или U2)	0 - по U мин	
	ОАПВ [152901]	Уставки времени [152915]	152331	t задержки ОТФ	DT1_ОАПВ Задержка ОТФ при отказе ОАПВ (0.10-1.00) ,с	0.50
			Логика работы [152916]	152401	Работа с внешним ОАПВ	XВ1_ОАПВ Работа с внешним ОАПВ (предусмотрена,не предусмотрена)
152402		ОТФ при отказе ОАПВ		XВ2_ОАПВ Перевод на ОТФ при отказе ОАПВ (не предусмотрен,предусмотрен)	0 - не предусмотрен	
ОМП [159901]		159201	Функция ОМП	Функция ОМП (выведена,введена)	выведена	
		159203	Выбор линии	Выбор линии (однородная ЛЭП,неоднородная ЛЭП 1,неоднородная ЛЭП 2,неоднородная ЛЭП 3,неоднородная ЛЭП 4,неоднородная ЛЭП 5,неоднородная ЛЭП 6,неоднородная ЛЭП 7,неоднородная ЛЭП 8)	однородная ЛЭП	
		159204	tподготовки ОМП	DT1_ОМП Время задержки подготовки данных ОМП (0.02-0.06) ,с	0.04	
Дополнительные DT, XВ [154901]	XВ [154911]	154201	XВ1	XВ1 (состояние 0,состояние 1)	состояние 0	
		154202	XВ2	XВ2 (состояние 0,состояние 1)	состояние 0	

Основное меню	Меню	Подменю		Содержание сообщения и диапазон изменения параметра	По умолчанию Перв / втор
	DT срабатывания (0-27с) [154912]	155201	tcp DT101	DT101 Задержка на срабатывание (0.000-27.000) ,с	0.000
		155202	tcp DT102	DT102 Задержка на срабатывание (0.000-27.000) ,с	0.000
	DT срабатывания (0-210с) [154913]	155217	tcp DT201	DT201 Задержка на срабатывание (0.00-210.00) ,с	0.00
		155218	tcp DT202	DT202 Задержка на срабатывание (0.00-210.00) ,с	0.00
	DT возврата (0-27с) [154914]	155301	tv DT301	DT301 Задержка на возврат (0.000-27.000) ,с	0.000
		155302	tv DT302	DT302 Задержка на возврат (0.000-27.000) ,с	0.000
	DT срабатывания (0-840с) [154915]	155317	tcp DT401	DT401 Задержка на срабатывание (0.00-840.00) ,с	0.00
		155318	tcp DT402	DT402 Задержка на срабатывание (0.00-840.00) ,с	0.00
Состояние переключателей [160001]		050500	Управление терминалом	Управление терминалом (дистанционное,местное)	дистанционное
		050501	Терминал	SA 'Терминал' (Работа,Вывод)	Работа
		050502	Группа уставок	SA 'Группа уставок' (1,2,3,4,5,6,7,8,9,10,11,12,13,14,15,16)	-
		050503	Состояние выкл.	SA 'Состояние выключателей' (В1 и В2 в работе,Ремонт В1,Ремонт В2,В1 и В2 в ремонте)	В1 и В2 в работе
		102501	АПК	SA 'АПК' (Работа,Вывод)	Работа
		102503	ВЧ защита	SA 'ВЧ защита' (Работа,Сигнал,Вывод)	Работа
		111502	УРОВ В1	SA 'УРОВ В1' (Работа,Вывод)	Работа
		111503	УРОВ В2	SA 'УРОВ В2' (Работа,Вывод)	Работа
		111512	Цели УРОВ В1	SA 'Цели УРОВ В1' (Работа,Вывод)	Работа
		111513	Цели УРОВ В2	SA 'Цели УРОВ В2' (Работа,Вывод)	Работа
		112501	MT3	SA 'MT3' (Работа,Вывод)	Работа
		152501	Режим работы	SA 'Режим работы' (Без ОАПВ,С ОАПВ)	Без ОАПВ
		153501	SA1_VIRT	SA1_VIRT (Состояние 0,Состояние 1)	Состояние 0
		153502	SA2_VIRT	SA2_VIRT (Состояние 0,Состояние 1)	Состояние 0
		153503	SA3_VIRT	SA3_VIRT (Состояние 0,Состояние 1)	Состояние 0
		153504	SA4_VIRT	SA4_VIRT (Состояние 0,Состояние 1)	Состояние 0
		Конфиг. переключателей SA [160101]	КонфSA'Терминал' [050801]	050601	Вх.Вывод терминала
050602	ID механич. ключа			Идентификатор механического ключа (0-64)	1
050603	Номер электр.ключа			Номер электронного ключа (0-64)	1
050604	Используемый ключ			Используемый ключ (механический,электронный)	механический
050605	Действие на НЛ'Вывод'			Действие на лампу НЛ'Вывод' (не предусмотрено,предусмотрено)	предусмотрено
КонфSA'Гр.уставок' [050802]	050611		Вх.1 группы уставок	Прием сигнала на вх.1 группы уставок (Вх.1 группы уставок)	-
	050612		Вх.2 группы уставок	Прием сигнала на вх.2 группы уставок (Вх.2 группы уставок)	-
	050613		Вх.3 группы уставок	Прием сигнала на вх.3 группы уставок (Вх.3 группы уставок)	-
	050614		ID механич. ключа	Идентификатор механического ключа (0-64)	2
	050615		Номер электр.ключа	Номер электронного ключа (0-65)	17
	050616		Используемый ключ	Используемый ключ (механический,электронный)	механический
	050617		Количество групп уставок	Количество групп уставок (1-16)	4
КонфSA'Сост.выкл'	050621		Вх.1 состояния В	Прием сигнала на вх.1 состояния выключателей (Ремонт В1)	[002023] Ремонт В1

Основное меню	Меню	Подменю		Содержание сообщения и диапазон изменения параметра	По умолчанию Перв / втор
	[050803]	050622	Вх.2 состояния В	Прием сигнала на вх.2 состояния выключателей (Ремонт В2)	[002024] Ремонт В2
		050623	ID механич. ключа	Идентификатор механического ключа (0-64)	3
		050624	Номер электр.ключа	Номер электронного ключа (0-64)	15
		050625	Используемый ключ	Используемый ключ (механический,электронный)	механический
	КонфSA'АПК' [102801]	102601	Вх.Вывод АПК	Прием сигнала вывода АПК (Вывод АПК)	[002013] Вывод АПК
		102602	ID механич. ключа	Идентификатор механического ключа (0-64)	4
		102603	Номер электр.ключа	Номер электронного ключа (0-64)	2
		102604	Используемый ключ	Используемый ключ (механический,электронный)	механический
		102605	Действие на HL'Вывод'	Действие на лампу HL'Вывод' (не предусмотрено,предусмотрено)	предусмотрено
	КонфSA'ВЧ3' [102802]	102615	Вх.Вывод ВЧ3	Прием сигнала вывода ВЧ3 (Вывод ВЧ3)	[002014] Вывод ВЧ3
		102616	Вх.Вывод ВЧ3 на сигнал	Прием сигнала вывода ВЧ3 на сигнал (Вывод ВЧ3 на сигнал)	[002015] Вывод ВЧ3сигнал
		102617	ID механич. ключа	Идентификатор механического ключа (0-64)	5
		102618	Номер электр.ключа	Номер электронного ключа (0-64)	3
		102619	Используемый ключ	Используемый ключ (механический,электронный)	механический
		102620	Действие на HL'Вывод'	Действие на лампу HL'Вывод' (не предусмотрено,предусмотрено)	предусмотрено
	КонфSA'УРОВ В1' [111802]	111611	Вх.Вывод УРОВ В1	Прием сигнала вывода УРОВ В1 (Вывод УРОВ В1)	[002002] Вывод УРОВ В1
		111612	ID механич. ключа	Идентификатор механического ключа (0-64)	6
		111613	Номер электр.ключа	Номер электронного ключа (0-64)	4
		111614	Используемый ключ	Используемый ключ (механический,электронный)	механический
		111615	Действие на HL'Вывод'	Действие на лампу HL'Вывод' (не предусмотрено,предусмотрено)	предусмотрено
	КонфSA'УРОВ В2' [111803]	111621	Вх.Вывод УРОВ В2	Прием сигнала вывода УРОВ В2 (Вывод УРОВ В2)	[002016] Вывод УРОВ В2
		111622	ID механич. ключа	Идентификатор механического ключа (0-64)	7
		111623	Номер электр.ключа	Номер электронного ключа (0-64)	5
		111624	Используемый ключ	Используемый ключ (механический,электронный)	механический
		111625	Действие на HL'Вывод'	Действие на лампу HL'Вывод' (не предусмотрено,предусмотрено)	предусмотрено
КонфSA'Цепи УРОВ В1' [111812]	111635	Вх.Цепи УРОВ В1	Прием сигнала цепей УРОВ В1 (Вывод Цепи УРОВ В1)	-	
	111636	ID механич. ключа	Идентификатор механического ключа (0-64)	8	
	111637	Номер электр.ключа	Номер электронного ключа (0-64)	0	
	111638	Используемый ключ	Используемый ключ (механический,электронный)	механический	
	111639	Действие на HL'Вывод'	Действие на лампу HL'Вывод' (не предусмотрено,предусмотрено)	не предусмотрено	
КонфSA'Цепи УРОВ В2' [111813]	111640	Вх.Цепи УРОВ В2	Прием сигнала цепей УРОВ В2 (Вывод Цепи УРОВ В2)	-	
	111641	ID механич. ключа	Идентификатор механического ключа (0-64)	9	
	111642	Номер электр.ключа	Номер электронного ключа (0-64)	0	
	111643	Используемый ключ	Используемый ключ (механический,электронный)	механический	
	111644	Действие на HL'Вывод'	Действие на лампу HL'Вывод' (не предусмотрено,предусмотрено)	не предусмотрено	
КонфSA'МТЗ' [112801]	112601	Вх.Вывод МТЗ	Прием сигнала вывода МТЗ (Вывод МТЗ)	[300001] Логический 1	
	112602	ID механич. ключа	Идентификатор механического ключа (0-64)	10	

Основное меню	Меню	Подменю		Содержание сообщения и диапазон изменения параметра	По умолчанию Перв / втор	
		112603	Номер электр.ключа	Номер электронного ключа (0-64)	0	
		112604	Используемый ключ	Используемый ключ (механический,электронный)	механический	
		112605	Действие на HL'Вывод'	Действие на лампу HL'Вывод' (не предусмотрено,предусмотрено)	не предусмотрено	
	Конфг.СА'Режим работы' [152801]		152601	Вх.Работа с внешним ОАПВ	Прием сигнала работы с внешним ОАПВ (Ввод режима с внешним ОАПВ)	-
			152602	ID механич. ключа	Идентификатор механического ключа (0-64)	11
			152603	Номер электр.ключа	Номер электронного ключа (0-64)	0
			152604	Используемый ключ	Используемый ключ (механический,электронный)	механический
Конфиг.дополнит .SA [160105]	Конфиг.SA1 [160301]	153601	Вх.SA1	Прием сигнала SA1 (SA1)	-	
		153602	ID механич. ключа	Идентификатор механического ключа (0-64)	29	
		153603	Номер электр.ключа	Номер электронного ключа (0-64)	0	
		153604	Используемый ключ	Используемый ключ (механический,электронный)	механический	
	Конфиг.SA2 [160302]		153605	Вх.SA2	Прием сигнала SA2 (SA2)	-
			153606	ID механич. ключа	Идентификатор механического ключа (0-64)	30
			153607	Номер электр.ключа	Номер электронного ключа (0-64)	0
			153608	Используемый ключ	Используемый ключ (механический,электронный)	механический
	Конфиг.SA3 [160303]		153609	Вх.SA3	Прием сигнала SA3 (SA3)	-
			153610	ID механич. ключа	Идентификатор механического ключа (0-64)	31
			153611	Номер электр.ключа	Номер электронного ключа (0-64)	0
			153612	Используемый ключ	Используемый ключ (механический,электронный)	механический
	Конфиг.SA4 [160304]		153613	Вх.SA4	Прием сигнала SA4 (SA4)	-
			153614	ID механич. ключа	Идентификатор механического ключа (0-64)	32
			153615	Номер электр.ключа	Номер электронного ключа (0-64)	0
			153616	Используемый ключ	Используемый ключ (механический,электронный)	механический
Конфиг.рабоч.крьшек SG [160102]		156701	Вх.Ток В1	Прием сигнала SG Ток В1 (Работа SG Ток В1)	-	
		156702	Вх.Ток В2	Прием сигнала SG Ток В2 (Работа SG Ток В2)	-	
		156703	Вх.Ток 3I0//	Прием сигнала SG Ток 3I0 парал. линии (Работа SG Ток 3I0 парал. линии)	-	
		156721	Вх.Напр.'звезды'	Прием сигнала SG Напряжение от 'звезды' ТН (Работа SG Напряжение от 'звезды' ТН)	-	
		156722	Вх.Напр.'треугольника'	Прием сигнала SG Напряжение от 'треугольника' ТН (Работа SG Напряжение от 'треугольника' ТН)	-	
		156723	Вх.Напр.ШОН	Прием сигнала SG Напряжение от ШОН или ТН (Работа SG Напряжение на линии от ШОН)	-	
Конфигурирование [160110]	Конфиг. дискретных входов [050851]	900700	Вх.Съем сигнализации	Прием сигнала съема сигнализации (Съем сигнализации)	[002009] Съем сигнализ.	
		050703	Вх.РПО В1	Прием сигнала РПО В1 (РПО В1)	[002007] РПО В1	
		050704	Вх.РПО В2	Прием сигнала РПО В2 (РПО В2)	[002019] РПО В2	
		050706	Вх.РПВ В1	Прием сигнала РПВ В1 (РПВ В1)	[002001] РПВ В1	
		050707	Вх.РПВ В2	Прием сигнала РПВ В2 (РПВ В2)	[002017] РПВ В2	
		050711	Вх.РКН В1 на линии	Прием сигнала РКН В1 на линии (РКН В1 на линии)	-	
		050712	Вх.РКН В2 на линии	Прием сигнала РКН В2 на линии (РКН В2 на линии)	-	

Основное меню	Меню	Подменю		Содержание сообщения и диапазон изменения параметра	По умолчанию Перв / втор
		050741	Вх.ВнешнВводУскр.при вкл.В	Прием сигнала внешнего ввода ускор.при вкл.В (Внешний ввод ускор.при вкл.В)	-
	Конфиг. ВЧЗ [102851]	102701	Вх.Н.З. контакт АПК	Прием сигнала Н.З. контакта АПК (Н.З. контакт АПК (блок.вых.цепей))	[002003] Н.З.контакт АПК
		102702	Вх.Неисправность ПП	Прием сигнала неисправности ПП (Неисправность ПП)	[002010] Неисправн.ПП
		102703	Вх.Пуск ВЧ от кнопки	Прием сигнала пуска ВЧ от кнопки (Пуск ВЧ ПРД от кнопки)	[002006] Пуск ВЧкнопкой
		102704	Вх.Внешний пуск ВЧ	Прием сигнала внешнего пуска ВЧ (Внешний пуск ВЧ)	-
		102705	Вх.Запрет ВЧ от УРОВ	Прием сигнала запрета пуска ВЧ от УРОВ (Запрет пуска ВЧ от УРОВ)	[002005] ЗапретВЧотУРОВ
		102706	Вх.Запрет ВЧ от ВЗ	Прием сигнала запрета пуска ВЧ от ВЗ (Запрет пуска ВЧ от ВЗ)	[002004] ЗапретВЧотВЗ
		102707	Вх.Запрет ВЧ от ОАПВ	Прием сигнала запрета пуска ВЧ от ОАПВ (Запрет пуска ВЧ от ОАПВ)	-
		102708	Вх.Внешний запрет ВЧ	Прием сигнала внешнего запрета ВЧ (Внешний запрет ВЧ)	-
		102709	Вх.Прием от ДЗШ	Прием сигнала действия ДЗШ (Прием от ДЗШ)	-
	Конфиг. УРОВ [111851]	111701	Вх.Прием от УРОВ1	Прием сигнала отключения от УРОВ1 (Прием от УРОВ1)	-
		111702	Вх.Прием от УРОВ2	Прием сигнала отключения от УРОВ2 (Прием от УРОВ2)	-
		111704	ПО УРОВ В1	ПО УРОВ В1	[111006] Внутр.ПО УРОВ1
		111705	ПО УРОВ В2	ПО УРОВ В2	[111011] Внутр.ПО УРОВ2
		111707	Вх.Пуск УРОВ В1 от ВЗ	Прием сигнала пуска УРОВ В1 от ВЗ (Пуск УРОВ В1 от ВЗ)	[002012] ПускУРОВ1отВЗ
		111708	Вх.Пуск УРОВ В2 от ВЗ	Прием сигнала пуска УРОВ В2 от ВЗ (Пуск УРОВ В2 от ВЗ)	[002022] ПускУРОВ2отВЗ
		111710	Вх.Пуск УРОВ В1 от ДЗШ	Прием сигнала пуска УРОВ В1 от ДЗШ (Пуск УРОВ В1 от ДЗШ)	[002011] ПускУРОВ1отДЗШ
		111711	Вх.Пуск УРОВ В2 от ДЗШ	Прием сигнала пуска УРОВ В2 от ДЗШ (Пуск УРОВ В2 от ДЗШ)	[002021] ПускУРОВ2отДЗШ
		111713	Вх.Внешний пуск УРОВ В1	Прием сигнала внешнего пуска УРОВ В1 (Внешний пуск УРОВ В1)	-
		111714	Вх.Внешний пуск УРОВ В2	Прием сигнала внешнего пуска УРОВ В2 (Внешний пуск УРОВ В2)	-
		111715	Вх.Прием ВЧТО N1	Прием сигнала ВЧТО N1 (Прием ВЧТО N1)	[002018] Прием ВЧТО N1
	111716	Внешний пуск ВЧТО1	Внешний пуск ВЧТО N1	-	
	Конфиг. МТЗ [112851]	112701	Вывод Iст. МТЗ	Прием сигнала вывода I ст. МТЗ	-
		112702	Вывод IIст. МТЗ	Прием сигнала вывода II ст. МТЗ	-
	Конфиг. отключения [150851]	150701	ПРМ1 Срабат. и отключение	Прием сигнала на сраб.защиты и отключение (1)	-
		150702	ПРМ2 Срабат. и отключение	Прием сигнала на сраб.защиты и отключение (2)	-
		150711	ПРМ1 Отключение	Прием сигнала отключения (1)	-
		150712	ПРМ2 Отключение	Прием сигнала отключения (2)	-
	Конфиг. запрета АПВ [151851]	151701	ПРМ1 запрет АПВ	Прием сигнала запрета АПВ (1)	-
		151702	ПРМ2 запрет АПВ	Прием сигнала запрета АПВ (2)	-
	Конфиг. ОАПВ [152851]	152701	Неисправность от ОАПВ	Прием сигнала неисправности от ОАПВ	-
	Конфиг. ОМП [159851]	159701	ПРМ старта ОМП	Прием сигнала старта ОМП	-
		159702	ПРМ пуска подготов. ОМП	Прием сигнала пуска подготовки ОМП	-
	Конфиг. DT(0-27) ср. [160401]	155701	Прием DT101	Прием DT101	-
		155702	Прием DT102	Прием DT102	-
	Конфиг. DT(0-210) ср. [160402]	155717	Прием DT201	Прием DT201	-
		155718	Прием DT202	Прием DT202	-
	Конфиг. DT(0-27) в. [160403]	155801	Прием DT301	Прием DT301	-
		155802	Прием DT302	Прием DT302	-
	Конфиг. DT(0-840) ср. [160404]	155817	Прием DT401	Прием DT401	-
		155818	Прием DT402	Прием DT402	-

Основное меню	Меню	Подменю		Содержание сообщения и диапазон изменения параметра	По умолчанию Перв / втор
	Конфиг. выходных реле [160511]	003701	Вывод на вых.реле K1	Вывод на выходное реле K1	[150008] Отключение B1
		003702	Вывод на вых.реле K2	Вывод на выходное реле K2	[150009] Отключение B2
		003703	Вывод на вых.реле K3	Вывод на выходное реле K3	[151002] Запрет АПВ B1
		003704	Вывод на вых.реле K4	Вывод на выходное реле K4	[151003] Запрет АПВ B2
		003705	Вывод на вых.реле K5	Вывод на выходное реле K5	-
		003706	Вывод на вых.реле K6	Вывод на выходное реле K6	[111007] Действие УРОВ1
		003707	Вывод на вых.реле K7	Вывод на выходное реле K7	[111012] Действие УРОВ2
		003708	Вывод на вых.реле K8	Вывод на выходное реле K8	[150038] Пуск УРОВ B1
		003709	Вывод на вых.реле K9	Вывод на выходное реле K9	[111017] Пуск ВЧТО N1
		003710	Вывод на вых.реле K10	Вывод на выходное реле K10	-
		003711	Вывод на вых.реле K11	Вывод на выходное реле K11	-
		003712	Вывод на вых.реле K12	Вывод на выходное реле K12	[150008] Отключение B1
		003713	Вывод на вых.реле K13	Вывод на выходное реле K13	[150006] Срабатыв. защиты
		003714	Вывод на вых.реле K14	Вывод на выходное реле K14	[150039] Пуск УРОВ B2
		003715	Вывод на вых.реле K15	Вывод на выходное реле K15	-
		003716	Вывод на вых.реле K16	Вывод на выходное реле K16	[150009] Отключение B2
	Конфиг. светодиодов [160521]	900701	Вывод на светодиод 1	Вывод на светодиод 1	[150008] Отключение B1
		900702	Вывод на светодиод 2	Вывод на светодиод 2	[150009] Отключение B2
		900703	Вывод на светодиод 3	Вывод на светодиод 3	[102011] Срабатыв. ВЧЗ
		900704	Вывод на светодиод 4	Вывод на светодиод 4	[102022] ВЧЗ на сигнал
		900705	Вывод на светодиод 5	Вывод на светодиод 5	[050001] НеиспЦел-Напряж
		900706	Вывод на светодиод 6	Вывод на светодиод 6	[102005] Выв.неиспр.П П
		900707	Вывод на светодиод 7	Вывод на светодиод 7	[102006] Сигн.неиспр.П П
		900708	Вывод на светодиод 8	Вывод на светодиод 8	[102002] Запрет ВЧсигн.
		900709	Вывод на светодиод 9	Вывод на светодиод 9	[102013] Вызов
		900710	Вывод на светодиод 10	Вывод на светодиод 10	[103005] Длит.ВЧ сигнал
		900711	Вывод на светодиод 11	Вывод на светодиод 11	[111007] Действие УРОВ1
		900712	Вывод на светодиод 12	Вывод на светодиод 12	[111012] Действие УРОВ2
		900713	Вывод на светодиод 13	Вывод на светодиод 13	[111018] Уск.при ВЧТО1
		900714	Вывод на светодиод 14	Вывод на светодиод 14	[111017] Пуск ВЧТО N1
		900715	Вывод на светодиод 15	Вывод на светодиод 15	-
		900716	Вывод на светодиод 16	Вывод на светодиод 16	[300002] Режим теста
		900717	Вывод на светодиод 17	Вывод на светодиод 17	-
900718	Вывод на светодиод 18	Вывод на светодиод 18	-		
900719	Вывод на светодиод 19	Вывод на светодиод 19	-		
900720	Вывод на светодиод 20	Вывод на светодиод 20	-		
900721	Вывод на светодиод 21	Вывод на светодиод 21	-		
900722	Вывод на светодиод 22	Вывод на светодиод 22	-		
900723	Вывод на светодиод 23	Вывод на светодиод 23	-		
900724	Вывод на светодиод 24	Вывод на светодиод 24	-		
900725	Вывод на светодиод 25	Вывод на светодиод 25	-		

Основное меню	Меню	Подменю	Содержание сообщения и диапазон изменения параметра	По умолчанию Перв / втор	
		900726	Вывод на светодиод 26	Вывод на светодиод 26	-
		900727	Вывод на светодиод 27	Вывод на светодиод 27	-
		900728	Вывод на светодиод 28	Вывод на светодиод 28	-
		900729	Вывод на светодиод 29	Вывод на светодиод 29	-
		900730	Вывод на светодиод 30	Вывод на светодиод 30	-
		900731	Вывод на светодиод 31	Вывод на светодиод 31	-
		900732	Вывод на светодиод 32	Вывод на светодиод 32	-
		900733	Вывод на светодиод 33	Вывод на светодиод 33	-
		900734	Вывод на светодиод 34	Вывод на светодиод 34	-
		900735	Вывод на светодиод 35	Вывод на светодиод 35	-
		900736	Вывод на светодиод 36	Вывод на светодиод 36	-
		900737	Вывод на светодиод 37	Вывод на светодиод 37	-
		900738	Вывод на светодиод 38	Вывод на светодиод 38	-
		900739	Вывод на светодиод 39	Вывод на светодиод 39	-
		900740	Вывод на светодиод 40	Вывод на светодиод 40	-
		900741	Вывод на светодиод 41	Вывод на светодиод 41	-
		900742	Вывод на светодиод 42	Вывод на светодиод 42	-
		900743	Вывод на светодиод 43	Вывод на светодиод 43	-
		900744	Вывод на светодиод 44	Вывод на светодиод 44	-
		900745	Вывод на светодиод 45	Вывод на светодиод 45	-
		900746	Вывод на светодиод 46	Вывод на светодиод 46	-
		900747	Вывод на светодиод 47	Вывод на светодиод 47	-
		900748	Вывод на светодиод 48	Вывод на светодиод 48	-
	Фиксация сост. светодиода [160522]	900001	Отключение В1	Отключение В1 [откл, вкл]	вкл
		900002	Отключение В2	Отключение В2 [откл, вкл]	вкл
		900003	Срабатывание ВЧ3	Срабатывание ВЧ3 [откл, вкл]	вкл
		900004	Перевод ВЧ3 на сигнал	Перевод ВЧ3 на сигнал [откл, вкл]	откл
		900005	Неисправность цепей напряжения	Неисправность цепей напряжения [откл, вкл]	вкл
		900006	Вывод ВЧ3 при неисправности ПП	Вывод ВЧ3 при неисправности ПП [откл, вкл]	вкл
		900007	Сигнализация неисправности ПП	Сигнализация неисправности ПП [откл, вкл]	вкл
		900008	Запрет пуска ВЧ (сигнал)	Запрет пуска ВЧ (сигнал) [откл, вкл]	вкл
		900009	Вызов	Вызов [откл, вкл]	вкл
		900010	Светодиод 10	Светодиод 10 [откл, вкл]	вкл
		900011	Действие УРОВ В1	Действие УРОВ В1 [откл, вкл]	вкл
		900012	Действие УРОВ В2	Действие УРОВ В2 [откл, вкл]	вкл
		900013	Ускорение при приеме ВЧТО N1	Ускорение при приеме ВЧТО N1 [откл, вкл]	вкл
		900014	Пуск ВЧТО N1	Пуск ВЧТО N1 [откл, вкл]	вкл
		900015	Светодиод 15	Светодиод 15 [откл, вкл]	вкл
		900016	Режим теста	Режим теста [откл, вкл]	откл
		900017	Светодиод 17	Светодиод 17 [откл, вкл]	вкл
		900018	Светодиод 18	Светодиод 18 [откл, вкл]	вкл
		900019	Светодиод 19	Светодиод 19 [откл, вкл]	вкл
		900020	Светодиод 20	Светодиод 20 [откл, вкл]	вкл
		900021	Светодиод 21	Светодиод 21 [откл, вкл]	вкл
		900022	Светодиод 22	Светодиод 22 [откл, вкл]	вкл
		900023	Светодиод 23	Светодиод 23 [откл, вкл]	вкл
		900024	Светодиод 24	Светодиод 24 [откл, вкл]	вкл
		900025	Светодиод 25	Светодиод 25 [откл, вкл]	вкл

Основное меню	Меню	Подменю	Содержание сообщения и диапазон изменения параметра	По умолчанию Перв / втор
		900026 Светодиод 26	Светодиод 26 [откл, вкл]	вкл
		900027 Светодиод 27	Светодиод 27 [откл, вкл]	вкл
		900028 Светодиод 28	Светодиод 28 [откл, вкл]	вкл
		900029 Светодиод 29	Светодиод 29 [откл, вкл]	вкл
		900030 Светодиод 30	Светодиод 30 [откл, вкл]	вкл
		900031 Светодиод 31	Светодиод 31 [откл, вкл]	вкл
		900032 Светодиод 32	Светодиод 32 [откл, вкл]	вкл
		900033 Светодиод 33	Светодиод 33 [откл, вкл]	вкл
		900034 Светодиод 34	Светодиод 34 [откл, вкл]	вкл
		900035 Светодиод 35	Светодиод 35 [откл, вкл]	вкл
		900036 Светодиод 36	Светодиод 36 [откл, вкл]	вкл
		900037 Светодиод 37	Светодиод 37 [откл, вкл]	вкл
		900038 Светодиод 38	Светодиод 38 [откл, вкл]	вкл
		900039 Светодиод 39	Светодиод 39 [откл, вкл]	вкл
		900040 Светодиод 40	Светодиод 40 [откл, вкл]	вкл
		900041 Светодиод 41	Светодиод 41 [откл, вкл]	вкл
		900042 Светодиод 42	Светодиод 42 [откл, вкл]	вкл
		900043 Светодиод 43	Светодиод 43 [откл, вкл]	вкл
		900044 Светодиод 44	Светодиод 44 [откл, вкл]	вкл
		900045 Светодиод 45	Светодиод 45 [откл, вкл]	вкл
		900046 Светодиод 46	Светодиод 46 [откл, вкл]	вкл
		900047 Светодиод 47	Светодиод 47 [откл, вкл]	вкл
		900048 Светодиод 48	Светодиод 48 [откл, вкл]	вкл
	Маска сигнализации сраб. [160523]	900001 Отключение В1	Отключение В1 [откл, вкл]	вкл
		900002 Отключение В2	Отключение В2 [откл, вкл]	вкл
		900003 Срабатывание ВЧ3	Срабатывание ВЧ3 [откл, вкл]	вкл
		900004 Перевод ВЧ3 на сигнал	Перевод ВЧ3 на сигнал [откл, вкл]	откл
		900005 Неисправность цепей напряжения	Неисправность цепей напряжения [откл, вкл]	откл
		900006 Вывод ВЧ3 при неисправности ПП	Вывод ВЧ3 при неисправности ПП [откл, вкл]	откл
		900007 Сигнализация неисправности ПП	Сигнализация неисправности ПП [откл, вкл]	откл
		900008 Запрет пуска ВЧ (сигнал)	Запрет пуска ВЧ (сигнал) [откл, вкл]	откл
		900009 Вызов	Вызов [откл, вкл]	откл
		900010 Светодиод 10	Светодиод 10 [откл, вкл]	откл
		900011 Действие УРОВ В1	Действие УРОВ В1 [откл, вкл]	вкл
		900012 Действие УРОВ В2	Действие УРОВ В2 [откл, вкл]	вкл
		900013 Ускорение при приеме ВЧТО N1	Ускорение при приеме ВЧТО N1 [откл, вкл]	вкл
		900014 Пуск ВЧТО N1	Пуск ВЧТО N1 [откл, вкл]	вкл

Основное меню	Меню	Подменю		Содержание сообщения и диапазон изменения параметра	По умолчанию Перв / втор
		900015	Светодиод 15	Светодиод 15 [откл, вкл]	откл
		900016	Режим теста	Режим теста [откл, вкл]	откл
		900017	Светодиод 17	Светодиод 17 [откл, вкл]	откл
		900018	Светодиод 18	Светодиод 18 [откл, вкл]	откл
		900019	Светодиод 19	Светодиод 19 [откл, вкл]	откл
		900020	Светодиод 20	Светодиод 20 [откл, вкл]	откл
		900021	Светодиод 21	Светодиод 21 [откл, вкл]	откл
		900022	Светодиод 22	Светодиод 22 [откл, вкл]	откл
		900023	Светодиод 23	Светодиод 23 [откл, вкл]	откл
		900024	Светодиод 24	Светодиод 24 [откл, вкл]	откл
		900025	Светодиод 25	Светодиод 25 [откл, вкл]	откл
		900026	Светодиод 26	Светодиод 26 [откл, вкл]	откл
		900027	Светодиод 27	Светодиод 27 [откл, вкл]	откл
		900028	Светодиод 28	Светодиод 28 [откл, вкл]	откл
		900029	Светодиод 29	Светодиод 29 [откл, вкл]	откл
		900030	Светодиод 30	Светодиод 30 [откл, вкл]	откл
		900031	Светодиод 31	Светодиод 31 [откл, вкл]	откл
		900032	Светодиод 32	Светодиод 32 [откл, вкл]	откл
		900033	Светодиод 33	Светодиод 33 [откл, вкл]	откл
		900034	Светодиод 34	Светодиод 34 [откл, вкл]	откл
		900035	Светодиод 35	Светодиод 35 [откл, вкл]	откл
		900036	Светодиод 36	Светодиод 36 [откл, вкл]	откл
		900037	Светодиод 37	Светодиод 37 [откл, вкл]	откл
		900038	Светодиод 38	Светодиод 38 [откл, вкл]	откл
		900039	Светодиод 39	Светодиод 39 [откл, вкл]	откл
		900040	Светодиод 40	Светодиод 40 [откл, вкл]	откл
		900041	Светодиод 41	Светодиод 41 [откл, вкл]	откл
		900042	Светодиод 42	Светодиод 42 [откл, вкл]	откл
		900043	Светодиод 43	Светодиод 43 [откл, вкл]	откл
		900044	Светодиод 44	Светодиод 44 [откл, вкл]	откл
		900045	Светодиод 45	Светодиод 45 [откл, вкл]	откл
		900046	Светодиод 46	Светодиод 46 [откл, вкл]	откл
		900047	Светодиод 47	Светодиод 47 [откл, вкл]	откл
		900048	Светодиод 48	Светодиод 48 [откл, вкл]	откл
	Маска сигнализации неисп. [160524]	900001	Отключение В1	Отключение В1 [откл, вкл]	откл
		900002	Отключение В2	Отключение В2 [откл, вкл]	откл
		900003	Срабатывание ВЧ3	Срабатывание ВЧ3 [откл, вкл]	откл

Основное меню	Меню	Подменю	Содержание сообщения и диапазон изменения параметра	По умолчанию Перв / втор	
		900004	Перевод ВЧЗ на сигнал [откл, вкл]	Перевод ВЧЗ на сигнал [откл, вкл]	откл
		900005	Неисправность цепей напряжения	Неисправность цепей напряжения [откл, вкл]	вкл
		900006	Вывод ВЧЗ при неисправности ПП	Вывод ВЧЗ при неисправности ПП [откл, вкл]	вкл
		900007	Сигнализация неисправности ПП	Сигнализация неисправности ПП [откл, вкл]	вкл
		900008	Запрет пуска ВЧ (сигнал)	Запрет пуска ВЧ (сигнал) [откл, вкл]	вкл
		900009	Вызов	Вызов [откл, вкл]	вкл
		900010	Светодиод 10	Светодиод 10 [откл, вкл]	вкл
		900011	Действие УРОВ В1	Действие УРОВ В1 [откл, вкл]	откл
		900012	Действие УРОВ В2	Действие УРОВ В2 [откл, вкл]	откл
		900013	Ускорение при приеме ВЧТО N1	Ускорение при приеме ВЧТО N1 [откл, вкл]	откл
		900014	Пуск ВЧТО N1	Пуск ВЧТО N1 [откл, вкл]	откл
		900015	Светодиод 15	Светодиод 15 [откл, вкл]	откл
		900016	Режим теста	Режим теста [откл, вкл]	вкл
		900017	Светодиод 17	Светодиод 17 [откл, вкл]	откл
		900018	Светодиод 18	Светодиод 18 [откл, вкл]	откл
		900019	Светодиод 19	Светодиод 19 [откл, вкл]	откл
		900020	Светодиод 20	Светодиод 20 [откл, вкл]	откл
		900021	Светодиод 21	Светодиод 21 [откл, вкл]	откл
		900022	Светодиод 22	Светодиод 22 [откл, вкл]	откл
		900023	Светодиод 23	Светодиод 23 [откл, вкл]	откл
		900024	Светодиод 24	Светодиод 24 [откл, вкл]	откл
		900025	Светодиод 25	Светодиод 25 [откл, вкл]	откл
		900026	Светодиод 26	Светодиод 26 [откл, вкл]	откл
		900027	Светодиод 27	Светодиод 27 [откл, вкл]	откл
		900028	Светодиод 28	Светодиод 28 [откл, вкл]	откл
		900029	Светодиод 29	Светодиод 29 [откл, вкл]	откл
		900030	Светодиод 30	Светодиод 30 [откл, вкл]	откл
		900031	Светодиод 31	Светодиод 31 [откл, вкл]	откл
		900032	Светодиод 32	Светодиод 32 [откл, вкл]	откл
		900033	Светодиод 33	Светодиод 33 [откл, вкл]	откл
		900034	Светодиод 34	Светодиод 34 [откл, вкл]	откл
		900035	Светодиод 35	Светодиод 35 [откл, вкл]	откл
		900036	Светодиод 36	Светодиод 36 [откл, вкл]	откл
		900037	Светодиод 37	Светодиод 37 [откл, вкл]	откл
		900038	Светодиод 38	Светодиод 38 [откл, вкл]	откл
		900039	Светодиод 39	Светодиод 39 [откл, вкл]	откл
		900040	Светодиод 40	Светодиод 40 [откл, вкл]	откл

Основное меню	Меню	Подменю	Содержание сообщения и диапазон изменения параметра	По умолчанию Перв / втор	
		900041	Светодиод 41 [откл, вкл]	Светодиод 41 [откл, вкл]	откл
		900042	Светодиод 42 [откл, вкл]	Светодиод 42 [откл, вкл]	откл
		900043	Светодиод 43 [откл, вкл]	Светодиод 43 [откл, вкл]	откл
		900044	Светодиод 44 [откл, вкл]	Светодиод 44 [откл, вкл]	откл
		900045	Светодиод 45 [откл, вкл]	Светодиод 45 [откл, вкл]	откл
		900046	Светодиод 46 [откл, вкл]	Светодиод 46 [откл, вкл]	откл
		900047	Светодиод 47 [откл, вкл]	Светодиод 47 [откл, вкл]	откл
		900048	Светодиод 48 [откл, вкл]	Светодиод 48 [откл, вкл]	откл
	Цвет светодиода [160525]	900001	Отключение В1	Отключение В1 [красный, зеленый]	красный
		900002	Отключение В2	Отключение В2 [красный, зеленый]	красный
		900003	Срабатывание ВЧЗ	Срабатывание ВЧЗ [красный, зеленый]	красный
		900004	Перевод ВЧЗ на сигнал	Перевод ВЧЗ на сигнал [красный, зеленый]	красный
		900005	Неисправность цепей напряжения	Неисправность цепей напряжения [красный, зеленый]	красный
		900006	Выход ВЧЗ при неисправности ПП	Выход ВЧЗ при неисправности ПП [красный, зеленый]	красный
		900007	Сигнализация неисправности ПП	Сигнализация неисправности ПП [красный, зеленый]	красный
		900008	Запрет пуска ВЧ (сигнал)	Запрет пуска ВЧ (сигнал) [красный, зеленый]	красный
		900009	Вызов	Вызов [красный, зеленый]	красный
		900010	Светодиод 10	Светодиод 10 [красный, зеленый]	красный
		900011	Действие УРОВ В1	Действие УРОВ В1 [красный, зеленый]	красный
		900012	Действие УРОВ В2	Действие УРОВ В2 [красный, зеленый]	красный
		900013	Ускорение при приеме ВЧТО N1	Ускорение при приеме ВЧТО N1 [красный, зеленый]	красный
		900014	Пуск ВЧТО N1	Пуск ВЧТО N1 [красный, зеленый]	красный
		900015	Светодиод 15	Светодиод 15 [красный, зеленый]	красный
		900016	Режим теста	Режим теста [красный, зеленый]	красный
		900017	Светодиод 17	Светодиод 17 [красный, зеленый]	красный
		900018	Светодиод 18	Светодиод 18 [красный, зеленый]	красный
		900019	Светодиод 19	Светодиод 19 [красный, зеленый]	красный
		900020	Светодиод 20	Светодиод 20 [красный, зеленый]	красный
		900021	Светодиод 21	Светодиод 21 [красный, зеленый]	красный
900022	Светодиод 22	Светодиод 22 [красный, зеленый]	красный		
900023	Светодиод 23	Светодиод 23 [красный, зеленый]	красный		
900024	Светодиод 24	Светодиод 24 [красный, зеленый]	красный		
900025	Светодиод 25	Светодиод 25 [красный, зеленый]	красный		
900026	Светодиод 26	Светодиод 26 [красный, зеленый]	красный		
900027	Светодиод 27	Светодиод 27 [красный, зеленый]	красный		
900028	Светодиод 28	Светодиод 28 [красный, зеленый]	красный		
900029	Светодиод 29	Светодиод 29 [красный, зеленый]	красный		

Основное меню	Меню	Подменю	Содержание сообщения и диапазон изменения параметра	По умолчанию Перв / втор
		900030 Светодиод 30	Светодиод 30 [красный, зеленый]	красный
		900031 Светодиод 31	Светодиод 31 [красный, зеленый]	красный
		900032 Светодиод 32	Светодиод 32 [красный, зеленый]	красный
		900033 Светодиод 33	Светодиод 33 [красный, зеленый]	красный
		900034 Светодиод 34	Светодиод 34 [красный, зеленый]	красный
		900035 Светодиод 35	Светодиод 35 [красный, зеленый]	красный
		900036 Светодиод 36	Светодиод 36 [красный, зеленый]	красный
		900037 Светодиод 37	Светодиод 37 [красный, зеленый]	красный
		900038 Светодиод 38	Светодиод 38 [красный, зеленый]	красный
		900039 Светодиод 39	Светодиод 39 [красный, зеленый]	красный
		900040 Светодиод 40	Светодиод 40 [красный, зеленый]	красный
		900041 Светодиод 41	Светодиод 41 [красный, зеленый]	красный
		900042 Светодиод 42	Светодиод 42 [красный, зеленый]	красный
		900043 Светодиод 43	Светодиод 43 [красный, зеленый]	красный
		900044 Светодиод 44	Светодиод 44 [красный, зеленый]	красный
		900045 Светодиод 45	Светодиод 45 [красный, зеленый]	красный
		900046 Светодиод 46	Светодиод 46 [красный, зеленый]	красный
		900047 Светодиод 47	Светодиод 47 [красный, зеленый]	красный
		900048 Светодиод 48	Светодиод 48 [красный, зеленый]	красный
	Цвет светодиода эл.ключей [160526]	800001 Электронный ключ 1	Электронный ключ 1 [красный, зеленый]	красный
		800002 Электронный ключ 2	Электронный ключ 2 [красный, зеленый]	красный
		800003 Электронный ключ 3	Электронный ключ 3 [красный, зеленый]	красный
		800004 Электронный ключ 4	Электронный ключ 4 [красный, зеленый]	красный
		800005 Электронный ключ 5	Электронный ключ 5 [красный, зеленый]	красный
		800006 Электронный ключ 6	Электронный ключ 6 [красный, зеленый]	красный
		800007 Электронный ключ 7	Электронный ключ 7 [красный, зеленый]	красный
		800008 Электронный ключ 8	Электронный ключ 8 [красный, зеленый]	красный
		800009 Электронный ключ 9	Электронный ключ 9 [красный, зеленый]	красный
		800010 Электронный ключ 10	Электронный ключ 10 [красный, зеленый]	красный
		800011 Электронный ключ 11	Электронный ключ 11 [красный, зеленый]	красный
		800012 Электронный ключ 12	Электронный ключ 12 [красный, зеленый]	красный
		800013 Электронный ключ 13	Электронный ключ 13 [красный, зеленый]	красный
		800014 Электронный ключ 14	Электронный ключ 14 [красный, зеленый]	красный
		800015 Электронный ключ 15	Электронный ключ 15 [красный, зеленый]	красный
		800016 Электронный ключ 16	Электронный ключ 16 [красный, зеленый]	красный
	Конфиг. реле эл. панели [160540]	003801 Вывод на реле эл.пан. 1	Вывод на реле электронной панели K1	[300005] СигналВывод
		003802 Вывод на реле эл.пан. 2	Вывод на реле электронной панели K2	-

Основное меню	Меню	Подменю		Содержание сообщения и диапазон изменения параметра	По умолчанию Перв / втор
		003803	Вывод на реле эл.пан. 3	Вывод на реле электронной панели К3	[800103] Эл.кнопка SB3
		003804	Вывод на реле эл.пан. 4	Вывод на реле электронной панели К4	-
Осциллограф [161901]	Время осциллогр. [161911]	161501	t одной записи	Время одной записи (2.00-10.00) ,с	3.00
		161502	t предаварийной записи	Время предаварийной записи (0.04-0.50) ,с	0.50
		161503	t послеаварийной записи	Время послеаварийной записи (0.50-5.00) ,с	0.50
Тестирование [165200]		206201	Режим теста	Режим теста (нет,есть)	нет
		206202	Контрольный выход	Контрольный выход	
	Установка выходов [165902]	206211	Вых.бл.1К :X	Установка выхода (0-1)	
	Установка выходов БП [165903]	206221	Уст.реле БП К	Установка реле БП N (0-1)	
	ТН [165904]	206231	Вывод БНН	Вывод БНН (не предусмотрен,предусмотрен)	
	ДФЗ [165905]	206241	Включение меандра	Включение меандра (нет,есть)	
		206242	Чередование фаз	Чередование фаз (прямое,обратное)	
		206243	Проверка угла блокировки	Проверка угла блокировки (нет,есть)	
		206244	Ветвь хар-ки блокировки	Ветвь хар-ки блокирования (положительная,отрицательная)	
		206245	Старт пров.угла блокиров.	Старт автом. проверки угла блокировки (стоп,старт)	
		206264	15 В входы	15 В входы комбинированного блока (0-0)	
		206261	Генератор дискр.событий	Генератор дискр.событий (нет,есть)	
	206262	Осциллограф в режиме тест	Осциллограф в режиме тестирования (в работе,выведен)		
206263	Сброс тестир.параметров	(нет,есть)			

Приложение К (обязательное)

Перечень осциллографируемых и регистрируемых дискретных сигналов (по умолчанию)

Таблица К.1 - Перечень дискретных сигналов ДФЗ Версия ПО 082_403 от 11.08.2021

№ сигнала	Наименование сигнала на дисплее терминала и осциллограммах	Наименование сигнала в SMS и в регистраторе событий	Не использовать для регистрации	Не использовать для пуска осциллографа	Уставки по умолчанию			
					Пуск осциллографа с 0/1	Пуск осциллографа с 1/0	Осциллографирование	Регистрация сигналов
002001	РПВ В1	РПВ В1 (вход)						√
002002	Вывод УРОВ В1	Вывод УРОВ В1 (вход)						√
002003	Н.З. контакт АПК	Н.З. контакт АПК (блок.вых.цепей) (вход)						√
002004	ЗапретВЧотВ3	Запрет пуска ВЧ от В3 (вход)						√
002005	ЗапретВЧотУРОВ	Запрет пуска ВЧ от УРОВ (вход)						√
002006	Пуск ВЧкнопкой	Пуск ВЧ ПРД от кнопки (вход)						√
002007	РПО В1	РПО В1 (вход)						√
002008	Вывод термин.	Вывод терминала (вход)						√
002009	Съем сигнализ.	Съем сигнализации (вход)						√
002010	Неисправн.ПП	Неисправность ПП (вход)						√
002011	ПускУРОВ1отД3Ш	Пуск УРОВ В1 от Д3Ш (вход)						√
002012	ПускУРОВ1отВ3	Пуск УРОВ В1 от В3 (вход)						√
002013	Вывод АПК	Вывод АПК (вход)						√
002014	Вывод ВЧ3	Вывод ВЧ3 (вход)						√
002015	Вывод ВЧ3сигнал	Вывод ВЧ3 на сигнал (вход)						√
002016	Вывод УРОВ В2	Вывод УРОВ В2 (вход)						√
002017	РПВ В2	РПВ В2 (вход)						√
002018	Прием ВЧТО N1	Прием ВЧТО N1 (вход)						√
002019	РПО В2	РПО В2 (вход)						√
002020	Вход 20 :X3	Вход 20 :X3 (вход)						
002021	ПускУРОВ2отД3Ш	Пуск УРОВ В2 от Д3Ш (вход)						√
002022	ПускУРОВ2отВ3	Пуск УРОВ В2 от В3 (вход)						√
002023	Ремонт В1	Ремонт В1 (вход)						√
002024	Ремонт В2	Ремонт В2 (вход)						√
003001	Отключение В1	Отключение В1 (реле)					√	√
003002	Отключение В2	Отключение В2 (реле)					√	√
003003	Запрет АПВ В1	Запрет АПВ В1 (реле)						√
003004	Запрет АПВ В2	Запрет АПВ В2 (реле)						√
003005	Реле К5 :X102	Реле К5 :X102 (реле)						√
003006	Действие УРОВ1	Действие УРОВ В1 (реле)						√
003007	Действие УРОВ2	Действие УРОВ В2 (реле)						√
003008	Пуск УРОВ В1	Пуск УРОВ В1 (реле)						√
003009	Пуск ВЧТО N1	Пуск ВЧТО N1 (реле)						√
003010	Реле К10 :X32	Реле К10 :X32 (реле)						
003011	Реле К11 :X32	Реле К11 :X32 (реле)						
003012	Отключение В1	Отключение В1 (реле)					√	√
003013	Срабат.защиты	Срабатывание защиты (реле)						√
003014	Пуск УРОВ В2	Пуск УРОВ В2 (реле)						
003015	Реле К15 :X32	Реле К15 :X32 (реле)						
003016	Отключение В2	Отключение В2 (реле)					√	√
010029	ИО Z от.АВ	ИО Z АВ, отключающий					√	√
010030	ИО Z от.ВС	ИО Z ВС, отключающий					√	√
010031	ИО Z от.СА	ИО Z СА, отключающий					√	√
010032	ИО Z отв.АВ	ИО Z АВ, ответвления						√
010033	ИО Z отв.ВС	ИО Z ВС, ответвления						√
010034	ИО Z отв.СА	ИО Z СА, ответвления						√
011001	ИО M0 разр	ИО M0, разрешающий					√	√
011006	ПО БТНТ	ПО БТНТ						√

ЭКРА.656453.1045 РЭ

№ сигнала	Наименование сигнала на дисплее терминала и осциллограммах	Наименование сигнала в SMS и в регистраторе событий	Не использовать для регистрации	Не использовать для пуска осциллографа	Уставки по умолчанию					
					Пуск осциллографа с 0/1	Пуск осциллографа с 1/0	Осциллографирование	Регистрация сигналов		
012007	ПО I2 бл	ПО I2, блокирующий						V	V	
012008	ПО I2 от	ПО I2, отключающий				V		V	V	
012009	ПО 3I0 бл	ПО 3I0, блокирующий						V	V	
012010	ПО 3I0 от	ПО 3I0, отключающий				V		V	V	
012011	ПО Iл бл	ПО Iл (AB), блокирующий						V	V	
012012	ПО Iл от	ПО Iл (AB), отключающий				V		V	V	
012019	ПО УРОВ В1 А	ПО УРОВ В1 ф.А	V	V				V		
012020	ПО УРОВ В1 В	ПО УРОВ В1 ф.В	V	V				V		
012021	ПО УРОВ В1 С	ПО УРОВ В1 ф.С	V	V				V		
012022	ПО УРОВ В2 А	ПО УРОВ В2 ф.А	V	V				V		
012023	ПО УРОВ В2 В	ПО УРОВ В2 ф.В	V	V				V		
012024	ПО УРОВ В2 С	ПО УРОВ В2 ф.С	V	V				V		
012041	ПО МТЗ Iст.А	ПО МТЗ I ст. ф.А							V	
012042	ПО МТЗ Iст.В	ПО МТЗ I ст. ф.В							V	
012043	ПО МТЗ Iст.С	ПО МТЗ I ст. ф.С							V	
012044	ПО МТЗ IIст.А	ПО МТЗ II ст. ф.А							V	
012045	ПО МТЗ IIст.В	ПО МТЗ II ст. ф.В							V	
012046	ПО МТЗ IIст.С	ПО МТЗ II ст. ф.С							V	
012079	ПО I2 БНН	ПО I2 БНН						V	V	
012080	ПО I0 БНН	ПО I0 БНН						V	V	
013001	ПО DI1 бл	ПО DI1, блокирующий						V	V	
013002	ПО DI1 от	ПО DI1, отключающий				V		V	V	
013003	ПО DI2 бл	ПО DI2, блокирующий						V	V	
013004	ПО DI2 от	ПО DI2, отключающий				V		V	V	
014001	ПО Умин. А	ПО У мин. ф.А						V	V	
014002	ПО Умин. В	ПО У мин. ф.В						V	V	
014003	ПО Умин. С	ПО У мин. ф.С						V	V	
014004	ПО Умин. АВ	ПО У мин. МТЗ АВ							V	
014005	ПО Умин. ВС	ПО У мин. МТЗ ВС							V	
014006	ПО Умин. СА	ПО У мин. МТЗ СА							V	
015008	ПО U2 МТЗ	ПО U2 МТЗ							V	
015009	ПО БНН	ПО БНН						V	V	
015015	ПО U2 БНН	ПО U2 БНН						V	V	
015029	ПО U0 БНН	ПО U0 БНН						V	V	
050001	НеиспЦепНапряж	Неисправность цепей напряжения						V	V	
050002	Блок.внеш.КЗ	Блокировка при внешних КЗ							V	
050010	Срабат. ПО БНН	Срабатывание ПО БНН							V	
050011	ПО БНН или НЦН	Срабатывание ПО БНН или НЦН							V	
050051	РПВ В1 и В2	РПВ В1 и В2							V	
050052	РПО В1 и В2	РПО В1 и В2							V	
102001	Запрет пуска ВЧ	Запрет пуска ВЧ						V	V	
102002	Запрет ВЧсигн.	Запрет пуска ВЧ (сигнал)								
102003	ВЧ3 введена	ВЧ3 введена							V	
102004	ВЧ3 выведена	ВЧ3 выведена							V	
102005	Выв.неиспр.ПП	Вывод ВЧ3 при неисправности ПП							V	
102006	Сигн.неиспр.ПП	Сигнализация неисправности ПП								
102007	Пуск ВЧ	Пуск ВЧ						V		
102008	Пуск ВЧ ПРД	Пуск ВЧ передатчика						V		
102009	ВЧ приемник	Выход ВЧ приемника	V	V				V		
102010	Пуск защиты	Пуск защиты							V	
102011	Срабатыв. ВЧ3	Срабатывание ВЧ3							V	
102012	Действие ВЧ3	Действие ВЧ3						V	V	

№ сигнала	Наименование сигнала на дисплее терминала и осциллограммах	Наименование сигнала в SMS и в регистраторе событий	Не использовать для регистрации	Не использовать для пуска осциллографа	Уставки по умолчанию			
					Пуск осциллографа с 0/1	Пуск осциллографа с 1/0	Осциллографирование	Регистрация сигналов
102013	Вызов	Вызов						
102014	Блок.пуска АПК	Блокировка пуска АПК						
102015	Пуск откл.отв.	Пуск на отключение для линий с ответвлениями						
102016	Пуск ОМП ВЧЗ	Пуск ОМП от ВЧЗ						
102020	Прием от ДЗШ	Прием от ДЗШ						√
102021	Действие ДЗШ	Действие ДЗШ						√
102022	ВЧЗ на сигнал	Перевод ВЧЗ на сигнал						√
103001	Разрешение ОМ	Разрешение ОМ					√	√
103002	Разрешение ОСФ	Разрешение ОСФ					√	√
103003	Выход ОСФ	Выход ОСФ					√	√
103004	Пуск ВЧывв.ДФЗ	Пуск ВЧ при выводе ДФЗ						
103005	Длит.ВЧ сигнал	Длительный ВЧ сигнал						
111002	Действие УРОВ	Действие УРОВ			√		√	√
111006	Внутр.ПО УРОВ1	Внутренний ПО УРОВ В1						
111007	Действие УРОВ1	Действие УРОВ В1			√		√	√
111008	УРОВ1 на себя	Действие УРОВ В1 'на себя'						√
111009	УРОВ1 ДЗШ в Пр	УРОВ В1 ДЗШ в присоединение						√
111010	УРОВ1 Пр в ДЗШ	УРОВ В1 присоединения в ДЗШ						√
111011	Внутр.ПО УРОВ2	Внутренний ПО УРОВ В2						
111012	Действие УРОВ2	Действие УРОВ В2			√		√	√
111013	УРОВ2 на себя	Действие УРОВ В2 'на себя'						√
111014	УРОВ2 ДЗШ в Пр	УРОВ В2 ДЗШ в присоединение						√
111015	УРОВ2 Пр в ДЗШ	УРОВ В2 присоединения в ДЗШ						√
111016	ОТФотВнешнУРОВ	ОТФ от внешнего УРОВ						√
111017	Пуск ВЧТО N1	Пуск ВЧТО N1						√
111018	Уск.при ВЧТО1	Ускорение при приеме ВЧТО N1						√
112001	I ст. МТЗ	I ст. МТЗ						√
112002	II ст. МТЗ	II ст. МТЗ						√
112003	Работа МТЗ	Работа МТЗ						√
150002	Отключ.от ВЧЗ	Отключение от ВЧЗ						√
150006	Срабат.защиты	Срабатывание защиты						√
150007	Отключение	Отключение			√		√	√
150008	Отключение В1	Отключение В1			√		√	√
150009	Отключение В2	Отключение В2			√		√	√
150038	Пуск УРОВ В1	Пуск УРОВ В1						√
150039	Пуск УРОВ В2	Пуск УРОВ В2						√
151001	Запрет АПВ	Запрет АПВ			√		√	√
151002	Запрет АПВ В1	Запрет АПВ В1			√		√	√
151003	Запрет АПВ В2	Запрет АПВ В2			√		√	√
152001	Пуск ОАПВ (В3)	Пуск ОАПВ (в В3)					√	√
152002	Действие на ОТФ	Действие быстродействующих защит на ОТФ						
152003	Перевод на ОТФ	Перевод на ОТФ						√
153001	SA1	SA1						
153002	SA2	SA2						
153003	SA3	SA3						
153004	SA4	SA4						
154001	XB1	XB1						
154002	XB2	XB2						
155001	DT101	DT101						
155002	DT102	DT102						
155017	DT201	DT201						
155018	DT202	DT202						

№ сигнала	Наименование сигнала на дисплее терминала и осциллограммах	Наименование сигнала в SMS и в регистраторе событий	Не использовать для регистрации	Не использовать для пуска осциллографа	Уставки по умолчанию					
					Пуск осциллографа с 0/1	Пуск осциллографа с 1/0	Осциллографирование	Регистрация сигналов		
155101	DT301	DT301								
155102	DT302	DT302								
155033	DT401	DT401								
155034	DT402	DT402								
164001	Терминал вывед.	SA 'Терминал' выведен								V
164002	Ремонт В1	SA 'Состояние выключателей' ремонт В1								V
164003	Ремонт В2	SA 'Состояние выключателей' ремонт В2								V
164015	ВЧЗ выведен	SA 'ВЧЗ' выведен								V
164016	ВЧЗ выведен сиг	SA 'ВЧЗ' выведен на сигнал								V
164019	АПК выведен	SA 'АПК' выведен								V
164082	УРОВ В1 выведен	SA 'УРОВ В1' выведен								V
164083	УРОВ В2 выведен	SA 'УРОВ В2' выведен								V
164085	ЦепУРОВ1выведен	SA 'Цепи УРОВ В1' выведен								V
164086	ЦепУРОВ2выведен	SA 'Цепи УРОВ В2' выведен								V
164091	МТЗ выведен	SA 'МТЗ' выведен								V
164105	Работа с ОАПВ	SA 'Режим работы' с ОАПВ								V
300000	Логический 0	Логический '0'								
300001	Логический 1	Логический '1'								
300002	Режим теста	Режим теста								V
300003	СигналСрабат.	Сигнал 'Срабатывание'								V
300004	СигналНеиспр.	Сигнал 'Неисправность'								V
300005	СигналВывод	Сигнал HL'Вывод'								V
300007	СигналКонтрHL	Сигнал HL'Контроль исправности ламп'								V
550001	GOOSEOUT_1	GOOSEOUT_1								
550002	GOOSEOUT_2	GOOSEOUT_2								
550003	GOOSEOUT_3	GOOSEOUT_3								
550004	GOOSEOUT_4	GOOSEOUT_4								
550005	GOOSEOUT_5	GOOSEOUT_5								
550006	GOOSEOUT_6	GOOSEOUT_6								
550007	GOOSEOUT_7	GOOSEOUT_7								
550008	GOOSEOUT_8	GOOSEOUT_8								
550009	GOOSEOUT_9	GOOSEOUT_9								
550010	GOOSEOUT_10	GOOSEOUT_10								
550011	GOOSEOUT_11	GOOSEOUT_11								
550012	GOOSEOUT_12	GOOSEOUT_12								
550013	GOOSEOUT_13	GOOSEOUT_13								
550014	GOOSEOUT_14	GOOSEOUT_14								
550015	GOOSEOUT_15	GOOSEOUT_15								
550016	GOOSEOUT_16	GOOSEOUT_16								
500001	GOOSEIN_1	GOOSEIN_1								
500002	GOOSEIN_2	GOOSEIN_2								
500003	GOOSEIN_3	GOOSEIN_3								
500004	GOOSEIN_4	GOOSEIN_4								
500005	GOOSEIN_5	GOOSEIN_5								
500006	GOOSEIN_6	GOOSEIN_6								
500007	GOOSEIN_7	GOOSEIN_7								
500008	GOOSEIN_8	GOOSEIN_8								
500009	GOOSEIN_9	GOOSEIN_9								
500010	GOOSEIN_10	GOOSEIN_10								
500011	GOOSEIN_11	GOOSEIN_11								
500012	GOOSEIN_12	GOOSEIN_12								
500013	GOOSEIN_13	GOOSEIN_13								

№ сигнала	Наименование сигнала на дисплее терминала и осциллограммах	Наименование сигнала в SMS и в регистраторе событий	Не использовать для регистрации	Не использовать для пуска осциллографа	Уставки по умолчанию			
					Пуск осциллографа с 0/1	Пуск осциллографа с 1/0	Осциллографирование	Регистрация сигналов
500014	GOOSEIN_14	GOOSEIN_14						
500015	GOOSEIN_15	GOOSEIN_15						
500016	GOOSEIN_16	GOOSEIN_16						
600001	VIRT_DS_1	VIRT_DS_1 (виртуальный сигнал)						
600002	VIRT_DS_2	VIRT_DS_2 (виртуальный сигнал)						
600003	VIRT_DS_3	VIRT_DS_3 (виртуальный сигнал)						
600004	VIRT_DS_4	VIRT_DS_4 (виртуальный сигнал)						
600005	VIRT_DS_5	VIRT_DS_5 (виртуальный сигнал)						
600006	VIRT_DS_6	VIRT_DS_6 (виртуальный сигнал)						
600007	VIRT_DS_7	VIRT_DS_7 (виртуальный сигнал)						
600008	VIRT_DS_8	VIRT_DS_8 (виртуальный сигнал)						
600009	VIRT_DS_9	VIRT_DS_9 (виртуальный сигнал)						
600010	VIRT_DS_10	VIRT_DS_10 (виртуальный сигнал)						
600011	VIRT_DS_11	VIRT_DS_11 (виртуальный сигнал)						
600012	VIRT_DS_12	VIRT_DS_12 (виртуальный сигнал)						
600013	VIRT_DS_13	VIRT_DS_13 (виртуальный сигнал)						
600014	VIRT_DS_14	VIRT_DS_14 (виртуальный сигнал)						
600015	VIRT_DS_15	VIRT_DS_15 (виртуальный сигнал)						
600016	VIRT_DS_16	VIRT_DS_16 (виртуальный сигнал)						
700004	ОшибкиGOOSEvx	Ошибки входящих GOOSE						V
700005	Акт.SNTP2server	Активный SNTP2 server						V
700006	Готовность LAN1	Готовность LAN1						V
700007	Готовность LAN2	Готовность LAN2						V
700008	Использов.LAN1	Использование LAN1						V
700009	Использов.LAN2	Использование LAN2						V
700010	Местное управл.	Местное управление						
700011	Реле 4 (БП)	Реле 4 БП						
700012	Пуск ОМП	Пуск ОМП					V	V
700013	Готовность ОМП	Готовность данных ОМП						V
700014	Реле Срабат.	Реле "Срабатывание"						V
700015	Реле Неиспр.	Реле "Неисправность"						V
700016	Пуск осцилогр.	Пуск аварийного осциллографа		V			V	V
900001	Отключение В1	Отключение В1 (светодиод)						V
900002	Отключение В2	Отключение В2 (светодиод)						V
900003	Срабатов. ВЧЗ	Срабатывание ВЧЗ (светодиод)						V
900004	ВЧЗ на сигнал	Перевод ВЧЗ на сигнал (светодиод)						V
900005	НеиспЦепНапряж	Неисправность цепей напряжения (светодиод)						V
900006	Выв.неиспр.ПП	Вывод ВЧЗ при неисправности ПП (светодиод)						V
900007	Сигн.неиспр.ПП	Сигнализация неисправности ПП (светодиод)						V
900008	Запрет ВЧсигн.	Запрет пуска ВЧ (сигнал) (светодиод)						V
900009	Вызов	Вызов (светодиод)						V
900010	Светодиод 10	Светодиод 10 (светодиод)						V
900011	Действие УРОВ1	Действие УРОВ В1 (светодиод)						V
900012	Действие УРОВ2	Действие УРОВ В2 (светодиод)						V
900013	Уск.при ВЧТО1	Ускорение при приеме ВЧТО N1 (светодиод)						V
900014	Пуск ВЧТО N1	Пуск ВЧТО N1 (светодиод)						V
900015	Светодиод 15	Светодиод 15 (светодиод)						V
900016	Режим теста	Режим теста (светодиод)						V
900017	Светодиод 17	Светодиод 17 (светодиод)						V
900018	Светодиод 18	Светодиод 18 (светодиод)						V
900019	Светодиод 19	Светодиод 19 (светодиод)						V
900020	Светодиод 20	Светодиод 20 (светодиод)						V

№ сигнала	Наименование сигнала на дисплее терминала и осциллограммах	Наименование сигнала в SMS и в регистраторе событий	Не использовать для регистрации	Не использовать для пуска осциллографа	Уставки по умолчанию			
					Пуск осциллографа с 0/1	Пуск осциллографа с 1/0	Осциллографирование	Регистрация сигналов
900021	Светодиод 21	Светодиод 21 (светодиод)						✓
900022	Светодиод 22	Светодиод 22 (светодиод)						✓
900023	Светодиод 23	Светодиод 23 (светодиод)						✓
900024	Светодиод 24	Светодиод 24 (светодиод)						✓
900025	Светодиод 25	Светодиод 25 (светодиод)						✓
900026	Светодиод 26	Светодиод 26 (светодиод)						✓
900027	Светодиод 27	Светодиод 27 (светодиод)						✓
900028	Светодиод 28	Светодиод 28 (светодиод)						✓
900029	Светодиод 29	Светодиод 29 (светодиод)						✓
900030	Светодиод 30	Светодиод 30 (светодиод)						✓
900031	Светодиод 31	Светодиод 31 (светодиод)						✓
900032	Светодиод 32	Светодиод 32 (светодиод)						✓
900033	Светодиод 33	Светодиод 33 (светодиод)						✓
900034	Светодиод 34	Светодиод 34 (светодиод)						✓
900035	Светодиод 35	Светодиод 35 (светодиод)						✓
900036	Светодиод 36	Светодиод 36 (светодиод)						✓
900037	Светодиод 37	Светодиод 37 (светодиод)						✓
900038	Светодиод 38	Светодиод 38 (светодиод)						✓
900039	Светодиод 39	Светодиод 39 (светодиод)						✓
900040	Светодиод 40	Светодиод 40 (светодиод)						✓
900041	Светодиод 41	Светодиод 41 (светодиод)						✓
900042	Светодиод 42	Светодиод 42 (светодиод)						✓
900043	Светодиод 43	Светодиод 43 (светодиод)						✓
900044	Светодиод 44	Светодиод 44 (светодиод)						✓
900045	Светодиод 45	Светодиод 45 (светодиод)						✓
900046	Светодиод 46	Светодиод 46 (светодиод)						✓
900047	Светодиод 47	Светодиод 47 (светодиод)						✓
900048	Светодиод 48	Светодиод 48 (светодиод)						✓
800001	Эл.ключ 1	Электронный ключ 1 (электронный ключ)						
800002	Эл.ключ 2	Электронный ключ 2 (электронный ключ)						
800003	Эл.ключ 3	Электронный ключ 3 (электронный ключ)						
800004	Эл.ключ 4	Электронный ключ 4 (электронный ключ)						
800005	Эл.ключ 5	Электронный ключ 5 (электронный ключ)						
800006	Эл.ключ 6	Электронный ключ 6 (электронный ключ)						
800007	Эл.ключ 7	Электронный ключ 7 (электронный ключ)						
800008	Эл.ключ 8	Электронный ключ 8 (электронный ключ)						
800009	Эл.ключ 9	Электронный ключ 9 (электронный ключ)						
800010	Эл.ключ 10	Электронный ключ 10 (электронный ключ)						
800011	Эл.ключ 11	Электронный ключ 11 (электронный ключ)						
800012	Эл.ключ 12	Электронный ключ 12 (электронный ключ)						
800013	Эл.ключ 13	Электронный ключ 13 (электронный ключ)						
800014	Эл.ключ 14	Электронный ключ 14 (электронный ключ)						
800015	Эл.ключ 15	Электронный ключ 15 (электронный ключ)						
800016	Эл.ключ 16	Электронный ключ 16 (электронный ключ)						
800101	Эл.кнопка SB1	Электронная кнопка SB1 (электронный ключ)						
800102	Эл.кнопка SB2	Электронная кнопка SB2 (электронный ключ)						
800103	Эл.кнопка SB3	Электронная кнопка SB3 (электронный ключ)						
800104	Эл.кнопка SB4	Электронная кнопка SB4 (электронный ключ)						

Таблица К.2 - Перечень дискретных сигналов НВЧЗ Версия ПО 082_403 от 11.08.2021

№ сигнала	Наименование сигнала на дисплее терминала и осциллограммах	Наименование сигнала в SMS и в регистраторе событий	Не использовать для регистрации	Не использовать для пуска осциллографа	Уставки по умолчанию			
					Пуск осциллографа с 0/1	Пуск осциллографа с 1/0	Осциллографирование	Регистрация сигналов
002001	РПВ В1	РПВ В1 (вход)						√
002002	Вывод УРОВ В1	Вывод УРОВ В1 (вход)						√
002003	Н.З. контакт АПК	Н.З. контакт АПК (блок.вых.цепей) (вход)						√
002004	Запрет ВЧ от В3	Запрет пуска ВЧ от В3 (вход)						√
002005	Запрет ВЧ от УРОВ	Запрет пуска ВЧ от УРОВ (вход)						√
002006	Пуск ВЧ кнопкой	Пуск ВЧ ПРД от кнопки (вход)						√
002007	РПО В1	РПО В1 (вход)						√
002008	Вывод термин.	Вывод терминала (вход)						√
002009	Съем сигнализ.	Съем сигнализации (вход)						√
002010	Неисправн. ПП	Неисправность ПП (вход)						√
002011	Пуск УРОВ1 от ДЗШ	Пуск УРОВ В1 от ДЗШ (вход)						√
002012	Пуск УРОВ1 от В3	Пуск УРОВ В1 от В3 (вход)						√
002013	Вывод АПК	Вывод АПК (вход)						√
002014	Вывод ВЧ3	Вывод ВЧ3 (вход)						√
002015	Вывод ВЧ3 сигнал	Вывод ВЧ3 на сигнал (вход)						√
002016	Вывод УРОВ В2	Вывод УРОВ В2 (вход)						√
002017	РПВ В2	РПВ В2 (вход)						√
002018	Прием ВЧТО N1	Прием ВЧТО N1 (вход)						√
002019	РПО В2	РПО В2 (вход)						√
002020	Вход 20 :X3	Вход 20 :X3 (вход)						
002021	Пуск УРОВ2 от ДЗШ	Пуск УРОВ В2 от ДЗШ (вход)						√
002022	Пуск УРОВ2 от В3	Пуск УРОВ В2 от В3 (вход)						√
002023	Ремонт В1	Ремонт В1 (вход)						√
002024	Ремонт В2	Ремонт В2 (вход)						√
003001	Отключение В1	Отключение В1 (реле)					√	√
003002	Отключение В2	Отключение В2 (реле)					√	√
003003	Запрет АПВ В1	Запрет АПВ В1 (реле)						√
003004	Запрет АПВ В2	Запрет АПВ В2 (реле)						√
003005	Реле К5 :X102	Реле К5 :X102 (реле)						√
003006	Действие УРОВ1	Действие УРОВ В1 (реле)						√
003007	Действие УРОВ2	Действие УРОВ В2 (реле)						√
003008	Пуск УРОВ В1	Пуск УРОВ В1 (реле)						√
003009	Пуск ВЧТО N1	Пуск ВЧТО N1 (реле)						√
003010	Реле К10 :X32	Реле К10 :X32 (реле)						
003011	Реле К11 :X32	Реле К11 :X32 (реле)						
003012	Отключение В1	Отключение В1 (реле)					√	√
003013	Срабат. защиты	Срабатывание защиты (реле)						√
003014	Пуск УРОВ В2	Пуск УРОВ В2 (реле)						
003015	Реле К15 :X32	Реле К15 :X32 (реле)						
003016	Отключение В2	Отключение В2 (реле)					√	√
010026	ИО Z бл. АВ	ИО Z АВ, блокирующий					√	√
010027	ИО Z бл. ВС	ИО Z ВС, блокирующий					√	√
010028	ИО Z бл. СА	ИО Z СА, блокирующий					√	√
010029	ИО Z от. АВ	ИО Z АВ, отключающий					√	√
010030	ИО Z от. ВС	ИО Z ВС, отключающий					√	√
010031	ИО Z от. СА	ИО Z СА, отключающий					√	√
010032	ИО Z отв. АВ	ИО Z АВ, ответвления						√
010033	ИО Z отв. ВС	ИО Z ВС, ответвления						√
010034	ИО Z отв. СА	ИО Z СА, ответвления						√
011003	ИО M2 от	ИО M2, отключающий					√	√
011006	ПО БТНТ	ПО БТНТ						√

№ сигнала	Наименование сигнала на дисплее терминала и осциллограммах	Наименование сигнала в SMS и в регистраторе событий	Не использовать для регистрации	Не использовать для пуска осциллографа	Уставки по умолчанию					
					Пуск осциллографа с 0/1	Пуск осциллографа с 1/0	Осциллографирование	Регистрация сигналов		
012007	ПО I2 бл	ПО I2, блокирующий						√	√	
012008	ПО I2 от	ПО I2, отключающий				√		√	√	
012010	ПО 3I0 от	ПО 3I0, отключающий				√		√	√	
012013	ПО It2 пуск	ПО It2, пускающий						√	√	
012014	ПО It2 от	ПО It2, отключающий						√	√	
012015	ПО I0 отс	ПО I0 отсечки						√	√	
012019	ПО УРОВ В1 А	ПО УРОВ В1 ф.А	√	√				√		
012020	ПО УРОВ В1 В	ПО УРОВ В1 ф.В	√	√				√		
012021	ПО УРОВ В1 С	ПО УРОВ В1 ф.С	√	√				√		
012022	ПО УРОВ В2 А	ПО УРОВ В2 ф.А	√	√				√		
012023	ПО УРОВ В2 В	ПО УРОВ В2 ф.В	√	√				√		
012024	ПО УРОВ В2 С	ПО УРОВ В2 ф.С	√	√				√		
012041	ПО МТЗ Iст.А	ПО МТЗ I ст. ф.А							√	
012042	ПО МТЗ Iст.В	ПО МТЗ I ст. ф.В							√	
012043	ПО МТЗ Iст.С	ПО МТЗ I ст. ф.С							√	
012044	ПО МТЗ IIст.А	ПО МТЗ II ст. ф.А							√	
012045	ПО МТЗ IIст.В	ПО МТЗ II ст. ф.В							√	
012046	ПО МТЗ IIст.С	ПО МТЗ II ст. ф.С							√	
012079	ПО I2 БНН	ПО I2 БНН						√	√	
012080	ПО I0 БНН	ПО I0 БНН						√	√	
013001	ПО DI1 бл	ПО DI1, блокирующий						√	√	
013002	ПО DI1 от	ПО DI1, отключающий				√		√	√	
013003	ПО DI2 бл	ПО DI2, блокирующий						√	√	
013004	ПО DI2 от	ПО DI2, отключающий				√		√	√	
014001	ПО Умин. А	ПО У мин. ф.А						√	√	
014002	ПО Умин. В	ПО У мин. ф.В						√	√	
014003	ПО Умин. С	ПО У мин. ф.С						√	√	
014004	ПО Умин. АВ	ПО У мин. МТЗ АВ							√	
014005	ПО Умин. ВС	ПО У мин. МТЗ ВС							√	
014006	ПО Умин. СА	ПО У мин. МТЗ СА							√	
014007	ПО Умин. ШОН	ПО У мин. ШОН						√	√	
014008	ПО Умин. шин	ПО У мин. шин						√	√	
015004	ПО U2 бл.	ПО U2, блокирующий						√	√	
015005	ПО U2 от.	ПО U2, отключающий						√	√	
015008	ПО U2 МТЗ	ПО U2 МТЗ							√	
015009	ПО БНН	ПО БНН						√	√	
015015	ПО U2 БНН	ПО U2 БНН						√	√	
015029	ПО U0 БНН	ПО U0 БНН						√	√	
050001	НеиспЦепНапряж	Неисправность цепей напряжения						√	√	
050002	Блок.внеш.КЗ	Блокировка при внешних КЗ							√	
050003	ВводУск.Вкл.В	Ввод ускорения при вкл.В							√	
050010	Срабат. ПО БНН	Срабатывание ПО БНН							√	
050011	ПО БНН или НЦН	Срабатывание ПО БНН или НЦН							√	
050051	РПВ В1 и В2	РПВ В1 и В2							√	
050052	РПО В1 и В2	РПО В1 и В2							√	
050053	РКН В1 и В2	РКН В1 и В2							√	
102001	Запрет пуска ВЧ	Запрет пуска ВЧ						√	√	
102002	Запрет ВЧсигн.	Запрет пуска ВЧ (сигнал)								
102003	ВЧ3 введена	ВЧ3 введена							√	
102004	ВЧ3 выведена	ВЧ3 выведена							√	
102005	Выв.неиспр.ПП	Вывод ВЧ3 при неисправности ПП							√	
102006	Сигн.неиспр.ПП	Сигнализация неисправности ПП								

№ сигнала	Наименование сигнала на дисплее терминала и осциллограммах	Наименование сигнала в SMS и в регистраторе событий	Не использовать для регистрации	Не использовать для пуска осциллографа	Уставки по умолчанию			
					Пуск осциллографа с 0/1	Пуск осциллографа с 1/0	Осциллографирование	Регистрация сигналов
102007	Пуск ВЧ	Пуск ВЧ					√	
102008	Пуск ВЧ ПРД	Пуск ВЧ передатчика					√	
102009	ВЧ приемник	Выход ВЧ приемника	√	√			√	
102010	Пуск защиты	Пуск защиты						√
102011	Срабатыв. ВЧЗ	Срабатывание ВЧЗ						√
102012	Действие ВЧЗ	Действие ВЧЗ					√	√
102013	Вызов	Вызов						
102014	Блок.пуска АПК	Блокировка пуска АПК						
102015	Пуск откл.отв.	Пуск на отключение для линий с ответвлениями						
102016	Пуск ОМП ВЧЗ	Пуск ОМП от ВЧЗ						
102017	ЗапретZot отБК	Запрет повторного ввода Zot от БК						
102018	Ввод Zot от БК	Ввод Zot от БК						
102019	Пуск от Z от	Пуск на отключение от Zot						
102020	Прием от ДЗШ	Прием от ДЗШ						√
102021	Действие ДЗШ	Действие ДЗШ						√
102022	ВЧЗ на сигнал	Перевод ВЧЗ на сигнал						√
104001	ПускБлокировки	Пуск блокировки от защиты						
104002	Действие IU26л	Действие ПО I2 бл и U2 бл						
104003	Действие IU2от	Действие ПО I2 от и U2 от						
104004	Пуск от It2 от	Пуск на отключение от It2 от						
104005	Пуск от M2 от	Пуск на отключение от M2 от						
111002	Действие УРОВ	Действие УРОВ			√		√	√
111006	Внутр.ПО УРОВ1	Внутренний ПО УРОВ В1						
111007	Действие УРОВ1	Действие УРОВ В1			√		√	√
111008	УРОВ1 на себя	Действие УРОВ В1 'на себя'						√
111009	УРОВ1 ДЗШ в Пр	УРОВ В1 ДЗШ в присоединение						√
111010	УРОВ1 Пр в ДЗШ	УРОВ В1 присоединения в ДЗШ						√
111011	Внутр.ПО УРОВ2	Внутренний ПО УРОВ В2						
111012	Действие УРОВ2	Действие УРОВ В2			√		√	√
111013	УРОВ2 на себя	Действие УРОВ В2 'на себя'						√
111014	УРОВ2 ДЗШ в Пр	УРОВ В2 ДЗШ в присоединение						√
111015	УРОВ2 Пр в ДЗШ	УРОВ В2 присоединения в ДЗШ						√
111016	ОТФотВнешнУРОВ	ОТФ от внешнего УРОВ						√
111017	Пуск ВЧТО N1	Пуск ВЧТО N1						√
111018	Уск.при ВЧТО1	Ускорение при приеме ВЧТО N1						√
112001	I ст. МТЗ	I ст. МТЗ						√
112002	II ст. МТЗ	II ст. МТЗ						√
112003	Работа МТЗ	Работа МТЗ						√
150002	Отключ.от ВЧЗ	Отключение от ВЧЗ						√
150006	Срабат.защиты	Срабатывание защиты						√
150007	Отключение	Отключение			√		√	√
150008	Отключение В1	Отключение В1			√		√	√
150009	Отключение В2	Отключение В2			√		√	√
150038	Пуск УРОВ В1	Пуск УРОВ В1						√
150039	Пуск УРОВ В2	Пуск УРОВ В2						√
151001	Запрет АПВ	Запрет АПВ			√		√	√
151002	Запрет АПВ В1	Запрет АПВ В1			√		√	√
151003	Запрет АПВ В2	Запрет АПВ В2			√		√	√
152001	Пуск ОАПВ (В3)	Пуск ОАПВ (в В3)					√	√
152002	Действие на ОТФ	Действие быстродействующих защит на ОТФ						
152003	Перевод на ОТФ	Перевод на ОТФ						√
153001	SA1	SA1						

№ сигнала	Наименование сигнала на дисплее терминала и осциллограммах	Наименование сигнала в SMS и в регистраторе событий	Не использовать для регистрации	Не использовать для пуска осциллографа	Уставки по умолчанию					
					Пуск осциллографа с 0/1	Пуск осциллографа с 1/0	Осциллографирование	Регистрация сигналов		
153002	SA2	SA2								
153003	SA3	SA3								
153004	SA4	SA4								
154001	XB1	XB1								
154002	XB2	XB2								
155001	DT101	DT101								
155002	DT102	DT102								
155017	DT201	DT201								
155018	DT202	DT202								
155101	DT301	DT301								
155102	DT302	DT302								
155033	DT401	DT401								
155034	DT402	DT402								
164001	Терминал вывед.	SA 'Терминал' выведен								V
164002	Ремонт В1	SA 'Состояние выключателей' ремонт В1								V
164003	Ремонт В2	SA 'Состояние выключателей' ремонт В2								V
164015	ВЧЗ выведен	SA 'ВЧЗ' выведен								V
164016	ВЧЗ выведен сиг	SA 'ВЧЗ' выведен на сигнал								V
164019	АПК выведен	SA 'АПК' выведен								V
164082	УРОВ В1 выведен	SA 'УРОВ В1' выведен								V
164083	УРОВ В2 выведен	SA 'УРОВ В2' выведен								V
164085	ЦепУРОВ1выведен	SA 'Цепи УРОВ В1' выведен								V
164086	ЦепУРОВ2выведен	SA 'Цепи УРОВ В2' выведен								V
164091	МТЗ выведен	SA 'МТЗ' выведен								V
164105	Работа с ОАПВ	SA 'Режим работы' с ОАПВ								V
300000	Логический 0	Логический '0'								
300001	Логический 1	Логический '1'								
300002	Режим теста	Режим теста								V
300003	СигналСрабат.	Сигнал 'Срабатывание'								V
300004	СигналНеиспр.	Сигнал 'Неисправность'								V
300005	СигналВывод	Сигнал HL'Вывод'								V
300007	СигналКонтрHL	Сигнал HL'Контроль исправности ламп'								V
550001	GOOSEOUT_1	GOOSEOUT_1								
550002	GOOSEOUT_2	GOOSEOUT_2								
550003	GOOSEOUT_3	GOOSEOUT_3								
550004	GOOSEOUT_4	GOOSEOUT_4								
550005	GOOSEOUT_5	GOOSEOUT_5								
550006	GOOSEOUT_6	GOOSEOUT_6								
550007	GOOSEOUT_7	GOOSEOUT_7								
550008	GOOSEOUT_8	GOOSEOUT_8								
550009	GOOSEOUT_9	GOOSEOUT_9								
550010	GOOSEOUT_10	GOOSEOUT_10								
550011	GOOSEOUT_11	GOOSEOUT_11								
550012	GOOSEOUT_12	GOOSEOUT_12								
550013	GOOSEOUT_13	GOOSEOUT_13								
550014	GOOSEOUT_14	GOOSEOUT_14								
550015	GOOSEOUT_15	GOOSEOUT_15								
550016	GOOSEOUT_16	GOOSEOUT_16								
500001	GOOSEIN_1	GOOSEIN_1								
500002	GOOSEIN_2	GOOSEIN_2								
500003	GOOSEIN_3	GOOSEIN_3								
500004	GOOSEIN_4	GOOSEIN_4								

№ сигнала	Наименование сигнала на дисплее терминала и осциллограммах	Наименование сигнала в SMS и в регистраторе событий	Не использовать для регистрации	Не использовать для пуска осциллографа	Уставки по умолчанию			
					Пуск осциллографа с 0/1	Пуск осциллографа с 1/0	Осциллографирование	Регистрация сигналов
500005	GOOSEIN_5	GOOSEIN_5						
500006	GOOSEIN_6	GOOSEIN_6						
500007	GOOSEIN_7	GOOSEIN_7						
500008	GOOSEIN_8	GOOSEIN_8						
500009	GOOSEIN_9	GOOSEIN_9						
500010	GOOSEIN_10	GOOSEIN_10						
500011	GOOSEIN_11	GOOSEIN_11						
500012	GOOSEIN_12	GOOSEIN_12						
500013	GOOSEIN_13	GOOSEIN_13						
500014	GOOSEIN_14	GOOSEIN_14						
500015	GOOSEIN_15	GOOSEIN_15						
500016	GOOSEIN_16	GOOSEIN_16						
600001	VIRT_DS_1	VIRT_DS_1 (виртуальный сигнал)						
600002	VIRT_DS_2	VIRT_DS_2 (виртуальный сигнал)						
600003	VIRT_DS_3	VIRT_DS_3 (виртуальный сигнал)						
600004	VIRT_DS_4	VIRT_DS_4 (виртуальный сигнал)						
600005	VIRT_DS_5	VIRT_DS_5 (виртуальный сигнал)						
600006	VIRT_DS_6	VIRT_DS_6 (виртуальный сигнал)						
600007	VIRT_DS_7	VIRT_DS_7 (виртуальный сигнал)						
600008	VIRT_DS_8	VIRT_DS_8 (виртуальный сигнал)						
600009	VIRT_DS_9	VIRT_DS_9 (виртуальный сигнал)						
600010	VIRT_DS_10	VIRT_DS_10 (виртуальный сигнал)						
600011	VIRT_DS_11	VIRT_DS_11 (виртуальный сигнал)						
600012	VIRT_DS_12	VIRT_DS_12 (виртуальный сигнал)						
600013	VIRT_DS_13	VIRT_DS_13 (виртуальный сигнал)						
600014	VIRT_DS_14	VIRT_DS_14 (виртуальный сигнал)						
600015	VIRT_DS_15	VIRT_DS_15 (виртуальный сигнал)						
600016	VIRT_DS_16	VIRT_DS_16 (виртуальный сигнал)						
700004	ОшибкиGOOSEвх	Ошибки входящих GOOSE						V
700005	Акт.SNTP2server	Активный SNTP2 server						V
700006	Готовность LAN1	Готовность LAN1						V
700007	Готовность LAN2	Готовность LAN2						V
700008	Использов.LAN1	Использование LAN1						V
700009	Использов.LAN2	Использование LAN2						V
700010	Местное управл.	Местное управление						
700011	Реле 4 (БП)	Реле 4 БП						
700012	Пуск ОМП	Пуск ОМП					V	V
700013	Готовность ОМП	Готовность данных ОМП						V
700014	Реле Срабат.	Реле "Срабатывание"						V
700015	Реле Неиспр.	Реле "Неисправность"						V
700016	Пуск осцилогр.	Пуск аварийного осциллографа		V			V	V
900001	Отключение В1	Отключение В1 (светодиод)						V
900002	Отключение В2	Отключение В2 (светодиод)						V
900003	Срабатыв. ВЧЗ	Срабатывание ВЧЗ (светодиод)						V
900004	ВЧЗ на сигнал	Перевод ВЧЗ на сигнал (светодиод)						V
900005	НеиспЦепНапряж	Неисправность цепей напряжения (светодиод)						V
900006	Выв.неиспр.ПП	Вывод ВЧЗ при неисправности ПП (светодиод)						V
900007	Сигн.неиспр.ПП	Сигнализация неисправности ПП (светодиод)						V
900008	Запрет ВЧсигн.	Запрет пуска ВЧ (сигнал) (светодиод)						V
900009	Вызов	Вызов (светодиод)						V
900010	Светодиод 10	Светодиод 10 (светодиод)						V
900011	Действие УРОВ1	Действие УРОВ В1 (светодиод)						V

№ сигнала	Наименование сигнала на дисплее терминала и осциллограммах	Наименование сигнала в SMS и в регистраторе событий	Не использовать для регистрации	Не использовать для пуска осциллографа	Уставки по умолчанию					
					Пуск осциллографа с 0/1	Пуск осциллографа с 1/0	Осциллографирование	Регистрация сигналов		
900012	Действие УРОВ2	Действие УРОВ В2 (светодиод)							V	
900013	Уск.при ВЧТО1	Ускорение при приеме ВЧТО N1 (светодиод)							V	
900014	Пуск ВЧТО N1	Пуск ВЧТО N1 (светодиод)							V	
900015	Светодиод 15	Светодиод 15 (светодиод)							V	
900016	Режим теста	Режим теста (светодиод)							V	
900017	Светодиод 17	Светодиод 17 (светодиод)							V	
900018	Светодиод 18	Светодиод 18 (светодиод)							V	
900019	Светодиод 19	Светодиод 19 (светодиод)							V	
900020	Светодиод 20	Светодиод 20 (светодиод)							V	
900021	Светодиод 21	Светодиод 21 (светодиод)							V	
900022	Светодиод 22	Светодиод 22 (светодиод)							V	
900023	Светодиод 23	Светодиод 23 (светодиод)							V	
900024	Светодиод 24	Светодиод 24 (светодиод)							V	
900025	Светодиод 25	Светодиод 25 (светодиод)							V	
900026	Светодиод 26	Светодиод 26 (светодиод)							V	
900027	Светодиод 27	Светодиод 27 (светодиод)							V	
900028	Светодиод 28	Светодиод 28 (светодиод)							V	
900029	Светодиод 29	Светодиод 29 (светодиод)							V	
900030	Светодиод 30	Светодиод 30 (светодиод)							V	
900031	Светодиод 31	Светодиод 31 (светодиод)							V	
900032	Светодиод 32	Светодиод 32 (светодиод)							V	
900033	Светодиод 33	Светодиод 33 (светодиод)							V	
900034	Светодиод 34	Светодиод 34 (светодиод)							V	
900035	Светодиод 35	Светодиод 35 (светодиод)							V	
900036	Светодиод 36	Светодиод 36 (светодиод)							V	
900037	Светодиод 37	Светодиод 37 (светодиод)							V	
900038	Светодиод 38	Светодиод 38 (светодиод)							V	
900039	Светодиод 39	Светодиод 39 (светодиод)							V	
900040	Светодиод 40	Светодиод 40 (светодиод)							V	
900041	Светодиод 41	Светодиод 41 (светодиод)							V	
900042	Светодиод 42	Светодиод 42 (светодиод)							V	
900043	Светодиод 43	Светодиод 43 (светодиод)							V	
900044	Светодиод 44	Светодиод 44 (светодиод)							V	
900045	Светодиод 45	Светодиод 45 (светодиод)							V	
900046	Светодиод 46	Светодиод 46 (светодиод)							V	
900047	Светодиод 47	Светодиод 47 (светодиод)							V	
900048	Светодиод 48	Светодиод 48 (светодиод)							V	
800001	Эл.ключ 1	Электронный ключ 1 (электронный ключ)								
800002	Эл.ключ 2	Электронный ключ 2 (электронный ключ)								
800003	Эл.ключ 3	Электронный ключ 3 (электронный ключ)								
800004	Эл.ключ 4	Электронный ключ 4 (электронный ключ)								
800005	Эл.ключ 5	Электронный ключ 5 (электронный ключ)								
800006	Эл.ключ 6	Электронный ключ 6 (электронный ключ)								
800007	Эл.ключ 7	Электронный ключ 7 (электронный ключ)								
800008	Эл.ключ 8	Электронный ключ 8 (электронный ключ)								
800009	Эл.ключ 9	Электронный ключ 9 (электронный ключ)								
800010	Эл.ключ 10	Электронный ключ 10 (электронный ключ)								
800011	Эл.ключ 11	Электронный ключ 11 (электронный ключ)								
800012	Эл.ключ 12	Электронный ключ 12 (электронный ключ)								
800013	Эл.ключ 13	Электронный ключ 13 (электронный ключ)								
800014	Эл.ключ 14	Электронный ключ 14 (электронный ключ)								
800015	Эл.ключ 15	Электронный ключ 15 (электронный ключ)								

№ сигнала	Наименование сигнала на дисплее терминала и осциллограммах	Наименование сигнала в SMS и в регистраторе событий	Не использовать для регистрации	Не использовать для пуска осциллографа	Уставки по умолчанию			
					Пуск осциллографа с 0/1	Пуск осциллографа с 1/0	Осциллографирование	Регистрация сигналов
800016	Эл.ключ 16	Электронный ключ 16 (электронный ключ)						
800101	Эл.кнопка SB1	Электронная кнопка SB1 (электронный ключ)						
800102	Эл.кнопка SB2	Электронная кнопка SB2 (электронный ключ)						
800103	Эл.кнопка SB3	Электронная кнопка SB3 (электронный ключ)						
800104	Эл.кнопка SB4	Электронная кнопка SB4 (электронный ключ)						

Таблица К.3 - Перечень дискретных сигналов ВЧБ Версия ПО 082_403 от 11.08.2021

№ сигнала	Наименование сигнала на дисплее терминала и осциллограммах	Наименование сигнала в SMS и в регистраторе событий	Не использовать для регистрации	Не использовать для пуска осциллографа	Уставки по умолчанию			
					Пуск осциллографа с 0/1	Пуск осциллографа с 1/0	Осциллографирование	Регистрация сигналов
002001	РПВ В1	РПВ В1 (вход)						√
002002	Вывод УРОВ В1	Вывод УРОВ В1 (вход)						√
002003	Н.З. контакт АПК	Н.З. контакт АПК (блок.вых.цепей) (вход)						√
002004	ЗапретВЧотВ3	Запрет пуска ВЧ от В3 (вход)						√
002005	ЗапретВЧотУРОВ	Запрет пуска ВЧ от УРОВ (вход)						√
002006	Пуск ВЧкнопкой	Пуск ВЧ ПРД от кнопки (вход)						√
002007	РПО В1	РПО В1 (вход)						√
002008	Вывод термин.	Вывод терминала (вход)						√
002009	Съем сигнализ.	Съем сигнализации (вход)						√
002010	Неисправн.ПП	Неисправность ПП (вход)						√
002011	ПускУРОВ1отД3Ш	Пуск УРОВ В1 от Д3Ш (вход)						√
002012	ПускУРОВ1отВ3	Пуск УРОВ В1 от В3 (вход)						√
002013	Вывод АПК	Вывод АПК (вход)						√
002014	Вывод ВЧ3	Вывод ВЧ3 (вход)						√
002015	Вывод ВЧ3сигнал	Вывод ВЧ3 на сигнал (вход)						√
002016	Вывод УРОВ В2	Вывод УРОВ В2 (вход)						√
002017	РПВ В2	РПВ В2 (вход)						√
002018	Прием ВЧТО N1	Прием ВЧТО N1 (вход)						√
002019	РПО В2	РПО В2 (вход)						√
002020	Вход 20 :X3	Вход 20 :X3 (вход)						√
002021	ПускУРОВ2отД3Ш	Пуск УРОВ В2 от Д3Ш (вход)						√
002022	ПускУРОВ2отВ3	Пуск УРОВ В2 от В3 (вход)						√
002023	Ремонт В1	Ремонт В1 (вход)						√
002024	Ремонт В2	Ремонт В2 (вход)						√
003001	Отключение В1	Отключение В1 (реле)					√	√
003002	Отключение В2	Отключение В2 (реле)					√	√
003003	Запрет АПВ В1	Запрет АПВ В1 (реле)						√
003004	Запрет АПВ В2	Запрет АПВ В2 (реле)						√
003005	Реле К5 :X102	Реле К5 :X102 (реле)						√
003006	Действие УРОВ1	Действие УРОВ В1 (реле)						√
003007	Действие УРОВ2	Действие УРОВ В2 (реле)						√
003008	Пуск УРОВ В1	Пуск УРОВ В1 (реле)						√
003009	Пуск ВЧТО N1	Пуск ВЧТО N1 (реле)						√
003010	Реле К10 :X32	Реле К10 :X32 (реле)						√
003011	Реле К11 :X32	Реле К11 :X32 (реле)						√
003012	Отключение В1	Отключение В1 (реле)					√	√
003013	Срабат.защиты	Срабатывание защиты (реле)						√

№ сигнала	Наименование сигнала на дисплее терминала и осциллограммах	Наименование сигнала в SMS и в регистраторе событий	Не использовать для регистрации	Не использовать для пуска осциллографа	Уставки по умолчанию					
					Пуск осциллографа с 0/1	Пуск осциллографа с 1/0	Осциллографирование	Регистрация сигналов		
003014	Пуск УРОВ В2	Пуск УРОВ В2 (реле)								
003015	Реле К15 :X32	Реле К15 :X32 (реле)								
003016	Отключение В2	Отключение В2 (реле)							V	V
010029	ИО Z от.АВ	ИО Z АВ, отключающий							V	V
010030	ИО Z от.ВС	ИО Z ВС, отключающий							V	V
010031	ИО Z от.СА	ИО Z СА, отключающий							V	V
011001	ИО М0 разр	ИО М0, разрешающий							V	V
011006	ПО БТНТ	ПО БТНТ								V
012009	ПО ЗЮ бл	ПО ЗЮ, блокирующий							V	V
012010	ПО ЗЮ от	ПО ЗЮ, отключающий				V			V	V
012013	ПО It2 пуск	ПО It2, пускающий							V	V
012019	ПО УРОВ В1 А	ПО УРОВ В1 ф.А	V	V					V	
012020	ПО УРОВ В1 В	ПО УРОВ В1 ф.В	V	V					V	
012021	ПО УРОВ В1 С	ПО УРОВ В1 ф.С	V	V					V	
012022	ПО УРОВ В2 А	ПО УРОВ В2 ф.А	V	V					V	
012023	ПО УРОВ В2 В	ПО УРОВ В2 ф.В	V	V					V	
012024	ПО УРОВ В2 С	ПО УРОВ В2 ф.С	V	V					V	
012041	ПО МТЗ Iст.А	ПО МТЗ I ст. ф.А								V
012042	ПО МТЗ Iст.В	ПО МТЗ I ст. ф.В								V
012043	ПО МТЗ Iст.С	ПО МТЗ I ст. ф.С								V
012044	ПО МТЗ IIст.А	ПО МТЗ II ст. ф.А								V
012045	ПО МТЗ IIст.В	ПО МТЗ II ст. ф.В								V
012046	ПО МТЗ IIст.С	ПО МТЗ II ст. ф.С								V
012079	ПО I2 БНН	ПО I2 БНН							V	V
012080	ПО I0 БНН	ПО I0 БНН							V	V
013001	ПО DI1 бл	ПО DI1, блокирующий							V	V
013003	ПО DI2 бл	ПО DI2, блокирующий							V	V
014001	ПО Умин. А	ПО У мин. ф.А							V	V
014002	ПО Умин. В	ПО У мин. ф.В							V	V
014003	ПО Умин. С	ПО У мин. ф.С							V	V
014004	ПО Умин. АВ	ПО У мин. МТЗ АВ								V
014005	ПО Умин. ВС	ПО У мин. МТЗ ВС								V
014006	ПО Умин. СА	ПО У мин. МТЗ СА								V
015006	ПО U0 от.	ПО U0, отключающий							V	V
015008	ПО U2 МТЗ	ПО U2 МТЗ								V
015009	ПО БНН	ПО БНН							V	V
015015	ПО U2 БНН	ПО U2 БНН							V	V
015029	ПО U0 БНН	ПО U0 БНН							V	V
050001	НеиспЦепНапряж	Неисправность цепей напряжения							V	V
050002	Блок.внеш.КЗ	Блокировка при внешних КЗ								V
050010	Срабат. ПО БНН	Срабатывание ПО БНН								V
050011	ПО БНН или НЦН	Срабатывание ПО БНН или НЦН								V
050051	РПВ В1 и В2	РПВ В1 и В2								V
050052	РПО В1 и В2	РПО В1 и В2								V
102001	Запрет пуска ВЧ	Запрет пуска ВЧ							V	V
102002	Запрет ВЧсигн.	Запрет пуска ВЧ (сигнал)								
102003	ВЧ3 введена	ВЧ3 введена								V
102004	ВЧ3 выведена	ВЧ3 выведена								V
102005	Выв.неиспр.ПП	Вывод ВЧ3 при неисправности ПП								V
102006	Сигн.неиспр.ПП	Сигнализация неисправности ПП								
102007	Пуск ВЧ	Пуск ВЧ							V	
102008	Пуск ВЧ ПРД	Пуск ВЧ передатчика							V	

№ сигнала	Наименование сигнала на дисплее терминала и осциллограммах	Наименование сигнала в SMS и в регистраторе событий	Не использовать для регистрации	Не использовать для пуска осциллографа	Уставки по умолчанию			
					Пуск осциллографа с 0/1	Пуск осциллографа с 1/0	Осциллографирование	Регистрация сигналов
102009	ВЧ приемник	Выход ВЧ приемника	V	V			V	
102010	Пуск защиты	Пуск защиты						V
102011	Срабатыв. ВЧЗ	Срабатывание ВЧЗ						V
102012	Действие ВЧЗ	Действие ВЧЗ					V	V
102013	Вызов	Вызов						
102014	Блок.пуска АПК	Блокировка пуска АПК						
102016	Пуск ОМП ВЧЗ	Пуск ОМП от ВЧЗ						
102017	ЗапретZot отБК	Запрет повторного ввода Zot от БК						
102018	Ввод Zot от БК	Ввод Zot от БК						
102019	Пуск от Z от	Пуск на отключение от Zot						
102020	Прием от ДЗШ	Прием от ДЗШ						V
102021	Действие ДЗШ	Действие ДЗШ						V
102022	ВЧЗ на сигнал	Перевод ВЧЗ на сигнал						V
105001	Пуск от M0 от	Пуск на отключение от M0 от						
111002	Действие УРОВ	Действие УРОВ			V		V	V
111006	Внутр.ПО УРОВ1	Внутренний ПО УРОВ В1						
111007	Действие УРОВ1	Действие УРОВ В1			V		V	V
111008	УРОВ1 на себя	Действие УРОВ В1 'на себя'						V
111009	УРОВ1 ДЗШ в Пр	УРОВ В1 ДЗШ в присоединение						V
111010	УРОВ1 Пр в ДЗШ	УРОВ В1 присоединения в ДЗШ						V
111011	Внутр.ПО УРОВ2	Внутренний ПО УРОВ В2						
111012	Действие УРОВ2	Действие УРОВ В2			V		V	V
111013	УРОВ2 на себя	Действие УРОВ В2 'на себя'						V
111014	УРОВ2 ДЗШ в Пр	УРОВ В2 ДЗШ в присоединение						V
111015	УРОВ2 Пр в ДЗШ	УРОВ В2 присоединения в ДЗШ						V
111016	ОТФотВнешнУРОВ	ОТФ от внешнего УРОВ						V
111017	Пуск ВЧТО N1	Пуск ВЧТО N1						V
111018	Уск.при ВЧТО1	Ускорение при приеме ВЧТО N1						V
112001	I ст. МТЗ	I ст. МТЗ						V
112002	II ст. МТЗ	II ст. МТЗ						V
112003	Работа МТЗ	Работа МТЗ						V
150002	Отключ.от ВЧЗ	Отключение от ВЧЗ						V
150006	Срабат.защиты	Срабатывание защиты						V
150007	Отключение	Отключение			V		V	V
150008	Отключение В1	Отключение В1			V		V	V
150009	Отключение В2	Отключение В2			V		V	V
150038	Пуск УРОВ В1	Пуск УРОВ В1						V
150039	Пуск УРОВ В2	Пуск УРОВ В2						V
151001	Запрет АПВ	Запрет АПВ			V		V	V
151002	Запрет АПВ В1	Запрет АПВ В1			V		V	V
151003	Запрет АПВ В2	Запрет АПВ В2			V		V	V
152001	Пуск ОАПВ (В3)	Пуск ОАПВ (в В3)					V	V
152002	Действие на ОТФ	Действие быстродействующих защит на ОТФ						
152003	Перевод на ОТФ	Перевод на ОТФ						V
153001	SA1	SA1						
153002	SA2	SA2						
153003	SA3	SA3						
153004	SA4	SA4						
154001	XB1	XB1						
154002	XB2	XB2						
155001	DT101	DT101						
155002	DT102	DT102						

№ сигнала	Наименование сигнала на дисплее терминала и осциллограммах	Наименование сигнала в SMS и в регистраторе событий	Не использовать для регистрации	Не использовать для пуска осциллографа	Уставки по умолчанию					
					Пуск осциллографа с 0/1	Пуск осциллографа с 1/0	Осциллографирование	Регистрация сигналов		
155017	DT201	DT201								
155018	DT202	DT202								
155101	DT301	DT301								
155102	DT302	DT302								
155033	DT401	DT401								
155034	DT402	DT402								
164001	Терминал вывед.	SA 'Терминал' выведен								V
164002	Ремонт В1	SA 'Состояние выключателей' ремонт В1								V
164003	Ремонт В2	SA 'Состояние выключателей' ремонт В2								V
164015	ВЧЗ выведен	SA 'ВЧЗ' выведен								V
164016	ВЧЗ выведен сиг	SA 'ВЧЗ' выведен на сигнал								V
164019	АПК выведен	SA 'АПК' выведен								V
164082	УРОВ В1 выведен	SA 'УРОВ В1' выведен								V
164083	УРОВ В2 выведен	SA 'УРОВ В2' выведен								V
164085	ЦепУРОВ1выведен	SA 'Цепи УРОВ В1' выведен								V
164086	ЦепУРОВ2выведен	SA 'Цепи УРОВ В2' выведен								V
164091	МТЗ выведен	SA 'МТЗ' выведен								V
164105	Работа с ОАПВ	SA 'Режим работы' с ОАПВ								V
300000	Логический 0	Логический '0'								
300001	Логический 1	Логический '1'								
300002	Режим теста	Режим теста								V
300003	СигналСрабат.	Сигнал 'Срабатывание'								V
300004	СигналНеиспр.	Сигнал 'Неисправность'								V
300005	СигналВывод	Сигнал HL'Вывод'								V
300007	СигналКонтрHL	Сигнал HL'Контроль исправности ламп'								V
550001	GOOSEOUT_1	GOOSEOUT_1								
550002	GOOSEOUT_2	GOOSEOUT_2								
550003	GOOSEOUT_3	GOOSEOUT_3								
550004	GOOSEOUT_4	GOOSEOUT_4								
550005	GOOSEOUT_5	GOOSEOUT_5								
550006	GOOSEOUT_6	GOOSEOUT_6								
550007	GOOSEOUT_7	GOOSEOUT_7								
550008	GOOSEOUT_8	GOOSEOUT_8								
550009	GOOSEOUT_9	GOOSEOUT_9								
550010	GOOSEOUT_10	GOOSEOUT_10								
550011	GOOSEOUT_11	GOOSEOUT_11								
550012	GOOSEOUT_12	GOOSEOUT_12								
550013	GOOSEOUT_13	GOOSEOUT_13								
550014	GOOSEOUT_14	GOOSEOUT_14								
550015	GOOSEOUT_15	GOOSEOUT_15								
550016	GOOSEOUT_16	GOOSEOUT_16								
500001	GOOSEIN_1	GOOSEIN_1								
500002	GOOSEIN_2	GOOSEIN_2								
500003	GOOSEIN_3	GOOSEIN_3								
500004	GOOSEIN_4	GOOSEIN_4								
500005	GOOSEIN_5	GOOSEIN_5								
500006	GOOSEIN_6	GOOSEIN_6								
500007	GOOSEIN_7	GOOSEIN_7								
500008	GOOSEIN_8	GOOSEIN_8								
500009	GOOSEIN_9	GOOSEIN_9								
500010	GOOSEIN_10	GOOSEIN_10								
500011	GOOSEIN_11	GOOSEIN_11								

№ сигнала	Наименование сигнала на дисплее терминала и осциллограммах	Наименование сигнала в SMS и в регистраторе событий	Не использовать для регистрации	Не использовать для пуска осциллографа	Уставки по умолчанию			
					Пуск осциллографа с 0/1	Пуск осциллографа с 1/0	Осциллографирование	Регистрация сигналов
500012	GOOSEIN_12	GOOSEIN_12						
500013	GOOSEIN_13	GOOSEIN_13						
500014	GOOSEIN_14	GOOSEIN_14						
500015	GOOSEIN_15	GOOSEIN_15						
500016	GOOSEIN_16	GOOSEIN_16						
600001	VIRT_DS_1	VIRT_DS_1 (виртуальный сигнал)						
600002	VIRT_DS_2	VIRT_DS_2 (виртуальный сигнал)						
600003	VIRT_DS_3	VIRT_DS_3 (виртуальный сигнал)						
600004	VIRT_DS_4	VIRT_DS_4 (виртуальный сигнал)						
600005	VIRT_DS_5	VIRT_DS_5 (виртуальный сигнал)						
600006	VIRT_DS_6	VIRT_DS_6 (виртуальный сигнал)						
600007	VIRT_DS_7	VIRT_DS_7 (виртуальный сигнал)						
600008	VIRT_DS_8	VIRT_DS_8 (виртуальный сигнал)						
600009	VIRT_DS_9	VIRT_DS_9 (виртуальный сигнал)						
600010	VIRT_DS_10	VIRT_DS_10 (виртуальный сигнал)						
600011	VIRT_DS_11	VIRT_DS_11 (виртуальный сигнал)						
600012	VIRT_DS_12	VIRT_DS_12 (виртуальный сигнал)						
600013	VIRT_DS_13	VIRT_DS_13 (виртуальный сигнал)						
600014	VIRT_DS_14	VIRT_DS_14 (виртуальный сигнал)						
600015	VIRT_DS_15	VIRT_DS_15 (виртуальный сигнал)						
600016	VIRT_DS_16	VIRT_DS_16 (виртуальный сигнал)						
700004	ОшибкиGOOSEвх	Ошибки входящих GOOSE						√
700005	Акт.SNTP2server	Активный SNTP2 server						√
700006	Готовность LAN1	Готовность LAN1						√
700007	Готовность LAN2	Готовность LAN2						√
700008	Использов.LAN1	Использование LAN1						√
700009	Использов.LAN2	Использование LAN2						√
700010	Местное управл.	Местное управление						
700011	Реле 4 (БП)	Реле 4 БП						
700012	Пуск ОМП	Пуск ОМП					√	√
700013	Готовность ОМП	Готовность данных ОМП						√
700014	Реле Срабат.	Реле "Срабатывание"						√
700015	Реле Неиспр.	Реле "Неисправность"						√
700016	Пуск осцилогр.	Пуск аварийного осциллографа		√			√	√
900001	Отключение В1	Отключение В1 (светодиод)						√
900002	Отключение В2	Отключение В2 (светодиод)						√
900003	Срабатыв. ВЧЗ	Срабатывание ВЧЗ (светодиод)						√
900004	ВЧЗ на сигнал	Перевод ВЧЗ на сигнал (светодиод)						√
900005	НеиспЦепНапряж	Неисправность цепей напряжения (светодиод)						√
900006	Выв.неиспр.ПП	Вывод ВЧЗ при неисправности ПП (светодиод)						√
900007	Сигн.неиспр.ПП	Сигнализация неисправности ПП (светодиод)						√
900008	Запрет ВЧсигн.	Запрет пуска ВЧ (сигнал) (светодиод)						√
900009	Вызов	Вызов (светодиод)						√
900010	Светодиод 10	Светодиод 10 (светодиод)						√
900011	Действие УРОВ1	Действие УРОВ В1 (светодиод)						√
900012	Действие УРОВ2	Действие УРОВ В2 (светодиод)						√
900013	Уск.при ВЧТО1	Ускорение при приеме ВЧТО N1 (светодиод)						√
900014	Пуск ВЧТО N1	Пуск ВЧТО N1 (светодиод)						√
900015	Светодиод 15	Светодиод 15 (светодиод)						√
900016	Режим теста	Режим теста (светодиод)						√
900017	Светодиод 17	Светодиод 17 (светодиод)						√
900018	Светодиод 18	Светодиод 18 (светодиод)						√

№ сигнала	Наименование сигнала на дисплее терминала и осциллограммах	Наименование сигнала в SMS и в регистраторе событий	Не использовать для регистрации	Не использовать для пуска осциллографа	Уставки по умолчанию			
					Пуск осциллографа с 0/1	Пуск осциллографа с 1/0	Осциллографирование	Регистрация сигналов
900019	Светодиод 19	Светодиод 19 (светодиод)						✓
900020	Светодиод 20	Светодиод 20 (светодиод)						✓
900021	Светодиод 21	Светодиод 21 (светодиод)						✓
900022	Светодиод 22	Светодиод 22 (светодиод)						✓
900023	Светодиод 23	Светодиод 23 (светодиод)						✓
900024	Светодиод 24	Светодиод 24 (светодиод)						✓
900025	Светодиод 25	Светодиод 25 (светодиод)						✓
900026	Светодиод 26	Светодиод 26 (светодиод)						✓
900027	Светодиод 27	Светодиод 27 (светодиод)						✓
900028	Светодиод 28	Светодиод 28 (светодиод)						✓
900029	Светодиод 29	Светодиод 29 (светодиод)						✓
900030	Светодиод 30	Светодиод 30 (светодиод)						✓
900031	Светодиод 31	Светодиод 31 (светодиод)						✓
900032	Светодиод 32	Светодиод 32 (светодиод)						✓
900033	Светодиод 33	Светодиод 33 (светодиод)						✓
900034	Светодиод 34	Светодиод 34 (светодиод)						✓
900035	Светодиод 35	Светодиод 35 (светодиод)						✓
900036	Светодиод 36	Светодиод 36 (светодиод)						✓
900037	Светодиод 37	Светодиод 37 (светодиод)						✓
900038	Светодиод 38	Светодиод 38 (светодиод)						✓
900039	Светодиод 39	Светодиод 39 (светодиод)						✓
900040	Светодиод 40	Светодиод 40 (светодиод)						✓
900041	Светодиод 41	Светодиод 41 (светодиод)						✓
900042	Светодиод 42	Светодиод 42 (светодиод)						✓
900043	Светодиод 43	Светодиод 43 (светодиод)						✓
900044	Светодиод 44	Светодиод 44 (светодиод)						✓
900045	Светодиод 45	Светодиод 45 (светодиод)						✓
900046	Светодиод 46	Светодиод 46 (светодиод)						✓
900047	Светодиод 47	Светодиод 47 (светодиод)						✓
900048	Светодиод 48	Светодиод 48 (светодиод)						✓
800001	Эл.ключ 1	Электронный ключ 1 (электронный ключ)						
800002	Эл.ключ 2	Электронный ключ 2 (электронный ключ)						
800003	Эл.ключ 3	Электронный ключ 3 (электронный ключ)						
800004	Эл.ключ 4	Электронный ключ 4 (электронный ключ)						
800005	Эл.ключ 5	Электронный ключ 5 (электронный ключ)						
800006	Эл.ключ 6	Электронный ключ 6 (электронный ключ)						
800007	Эл.ключ 7	Электронный ключ 7 (электронный ключ)						
800008	Эл.ключ 8	Электронный ключ 8 (электронный ключ)						
800009	Эл.ключ 9	Электронный ключ 9 (электронный ключ)						
800010	Эл.ключ 10	Электронный ключ 10 (электронный ключ)						
800011	Эл.ключ 11	Электронный ключ 11 (электронный ключ)						
800012	Эл.ключ 12	Электронный ключ 12 (электронный ключ)						
800013	Эл.ключ 13	Электронный ключ 13 (электронный ключ)						
800014	Эл.ключ 14	Электронный ключ 14 (электронный ключ)						
800015	Эл.ключ 15	Электронный ключ 15 (электронный ключ)						
800016	Эл.ключ 16	Электронный ключ 16 (электронный ключ)						
800101	Эл.кнопка SB1	Электронная кнопка SB1 (электронный ключ)						
800102	Эл.кнопка SB2	Электронная кнопка SB2 (электронный ключ)						
800103	Эл.кнопка SB3	Электронная кнопка SB3 (электронный ключ)						
800104	Эл.кнопка SB4	Электронная кнопка SB4 (электронный ключ)						

Во избежание переполнения базы данных регистратора и базы данных аварийных осциллограмм, сигналы, отмеченные «V» в соответствующих графах, не выводить на регистрацию дискретных сигналов и не осуществлять от этих сигналов пуск аварийного осциллографа.

Выводить на аварийное осциллографирование можно до 128 сигналов из приведенных в таблицах К.1 – К.3 без ограничений.

Обозначения и сокращения



Внимание (важно)



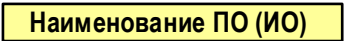
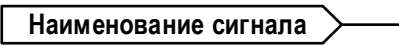
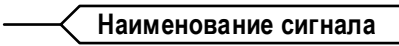


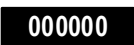
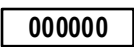
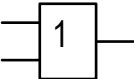
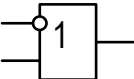
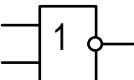
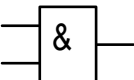
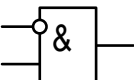
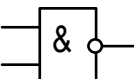
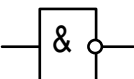
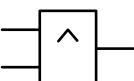

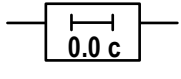
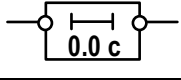

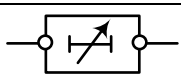
Информация

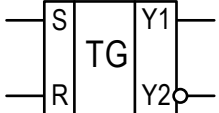
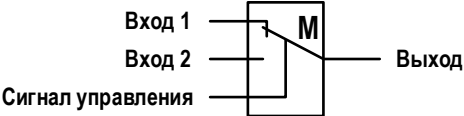
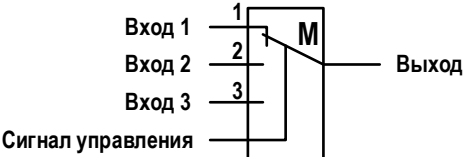

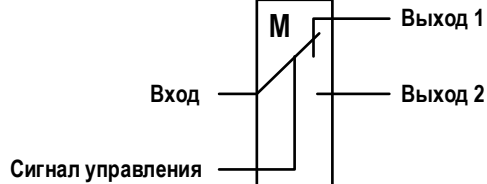
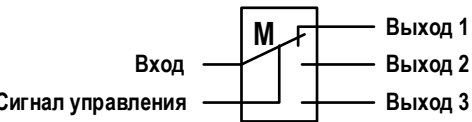
Принятые сокращения

АПВ	автоматическое повторное включение
АПК	аппаратура проверки ВЧ канала
АРМ	автоматизированное рабочее место
АСУ ТП	автоматическая система управления технологическим процессом
АЦП	аналого-цифровой преобразователь
БНН	устройство блокировки при неисправностях в цепях напряжения
БП	преобразовательный блок питания
БТН	бросок тока намагничивания
В1, В2	выключатели 1, 2
ВЗ	внешние защиты
ВЛ	воздушная линия электропередачи
ВЧ	высокая частота
ВЧБ	высокочастотная блокировка
ВЧС	высокочастотный сигнал
ВЧТО	высокочастотная аппаратура передачи команд
ДЗШ	дифференциальная защита шин
ДФЗ	дифференциально-фазная защита линии
ДС	дискретный сигнал
ИО	измерительный орган (реагирует на две подведенные величины)
КЗ	короткое замыкание
ЛЭП	линия электропередачи
МППЧ	магнитное поле промышленной частоты
МТЗ	максимальная токовая защита
НВЧЗ	направленная высокочастотная защита линии
НКУ	низковольтное комплектное устройство
ОАПВ	однофазное автоматическое повторное включение
ОЛ	опробование линии напряжением
ОМ	орган манипуляции
ОМП	определение расстояния до места повреждения
ОСФ	орган сравнения фаз
ОТФ	отключение трех фаз
ПА	противоаварийная автоматика
ПК	персональный компьютер
ПО	пусковой орган (реагирует на одну подведенную величину)
ПП	приемопередатчик
РЗ	резервные защиты
РЗА	релейная защита и автоматика
РНМОП	реле направления мощности обратной последовательности
РНМНП	реле направления мощности нулевой последовательности
РПВ (КQC)	реле положения «Включено» выключателя
РПО (KQT)	реле положения «Отключено» выключателя
РЭ	руководство по эксплуатации
СРЗА	служба релейной защиты и автоматика
ТАПВ	трехфазное автоматическое повторное включение
ТЗ	токовая защита линии
ТН	измерительный трансформатор напряжения

ТТ	измерительный трансформатор тока
УРОВ	устройство резервирования отказа выключателя
ХС	характеристика срабатывания
ЦС	центральная сигнализация
ШК	штепсель контрольный
ШОН	шкаф отбора напряжения на линии
ЭМО1 (2)	электромагнит отключения первый (второй)
GOOSE	Generic Object Substation Events – непосредственный обмен данными через Ether-net (МЭК 61850 GOOSE)
MAC	Media Access Control
SNTP	Simple Network Time Protocol

В функциональных схемах используется следующая символика:

Элемент схемы	Функциональное назначение
	Пусковой (измерительный) орган
	Внутренний логический сигнал устройства (входной)
	Внутренний логический сигнал устройства (выходной)
	Конфигурируемый сигнал (входной)
	Конфигурируемый сигнал переключателя SA (входной)
	Идентификатор дискретного сигнала
	Идентификатор функции
	Логический элемент OR («ИЛИ»)
	Логический элемент OR («ИЛИ») с инверсным входом
	Логический элемент OR («ИЛИ») с инверсным выходом
	Логический элемент AND («И»)
	Логический элемент AND («И») с инверсным входом
	Логический элемент AND («И») с инверсным выходом
	Логический элемент инверсии сигнала
	Логический элемент XOR (исключающий «ИЛИ»)
	Программная накладка
	Нерегулируемая выдержка времени на срабатывание
	Нерегулируемая выдержка времени на возврат
	Регулируемая выдержка времени на срабатывание
	Регулируемая выдержка времени на возврат

Элемент схемы	Функциональное назначение
	RS – триггер S – входной сигнал, R – вход сброса, Y1 – выходной сигнал, Y2 – инверсный выходной сигнал
	Программный переключатель (два входа и один выход)
	Программный переключатель (три входа и один выход)
	Программный переключатель (четыре входа и один выход)
	Программный переключатель (один вход и два выхода)
	Программный переключатель (один вход и три выхода)

В списке дискретных сигналов используются следующие типы идентификаторов:

Идентификаторы	Функциональное назначение
001XXX	Аналоговые входы, Текущие величины
002XXX	Дискретные входы
003XXX	Реле
010XXX	ИО сопротивления
011XXX	ИО мощности
012XXX	ПО тока
013XXX	ПО по приращению токов
014XXX	ПО минимального напряжения
015XXX	ПО максимального напряжения
050XXX	ТТ, ТН, Перв.схема Параметры линии
102XXX	ВЧЗ (Общее для ДФЗ, НВЧЗ, ВЧБ)
103XXX	ДФЗ
104XXX	НВЧЗ
105XXX	ВЧБ
111XXX	УРОВ
112XXX	МТЗ
150XXX	Отключение
151XXX	Запрет АПВ
152XXX	ОАПВ
153XXX	Дополнительные переключатели
154XXX	Дополнительные программные накладки
155XXX	Дополнительные выдержки времени
156XXX	Регистрация SA
159XXX	ОМП
160XXX	Состояние SA, Конфигурирование
161XXX	Осциллограф
162XXX	Регистратор
163XXX	Программируемая логика
164XXX	Состояние SA
165XXX	Режим теста
200XXX	Служебные параметры
201XXX	Настройка связи
202XXX	Измерения
203XXX	Установка времени
204XXX	GOOSE
205XXX	Заводские настройки
206XXX	Тестирование
207XXX	Запись уставок
208XXX	Аварийная сигнализация
209XXX	GOOSE
300XXX	Логический "0", "1", Режим теста, Сигнал "Срабатывание", Сигнал "Неисправность"
500XXX	Прием GOOSE
550XXX	Передача GOOSE
600XXX	Виртуальные сигналы
700XXX	Служебный блок
800XXX	Электронные ключи
900XXX	Светодиоды

1

2

3

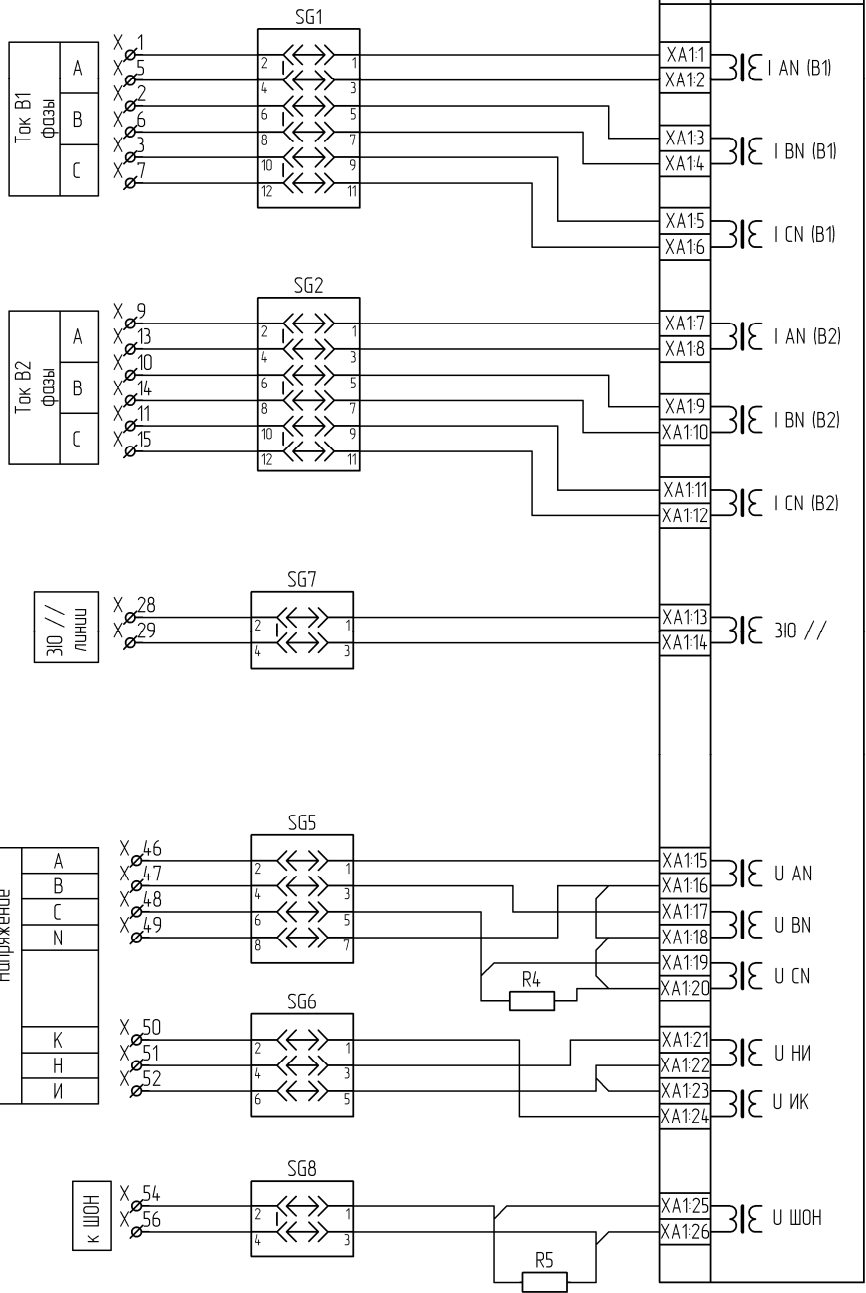
4

ЭКРА.656453.104533/

Цепи переменного I и U

E2

632704 103



SG1 "ТОК В1"
 SG2 "ТОК В2"
 SG5 "НАПРЯЖЕНИЕ ОТ "ЗВЕЗДЫ" ТН"
 SG6 "НАПРЯЖЕНИЕ ОТ "ТРЕУГОЛЬНИКА" ТН"
 SG7 "ТОК ЗЮ ПАРАЛЛЕЛЬНОЙ ЛИНИИ"
 SG8 "НАПРЯЖЕНИЕ НА ЛИНИИ ОТ ШОН"

Типовая

ЭКРА.656453.104533/

Шкаф ШЭ2607 082

Схема электрическая принципиальная

Лист	Масса	Масштаб
A	—	—
Лист 1	Листов 9	

ООО НПП "ЭКРА"

Перв. примен.

ЭКРА.656453.1045

Спроб. №

Подп. и дата

Инд. № дубл.

Взам. инд. №

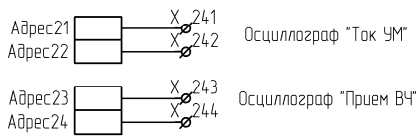
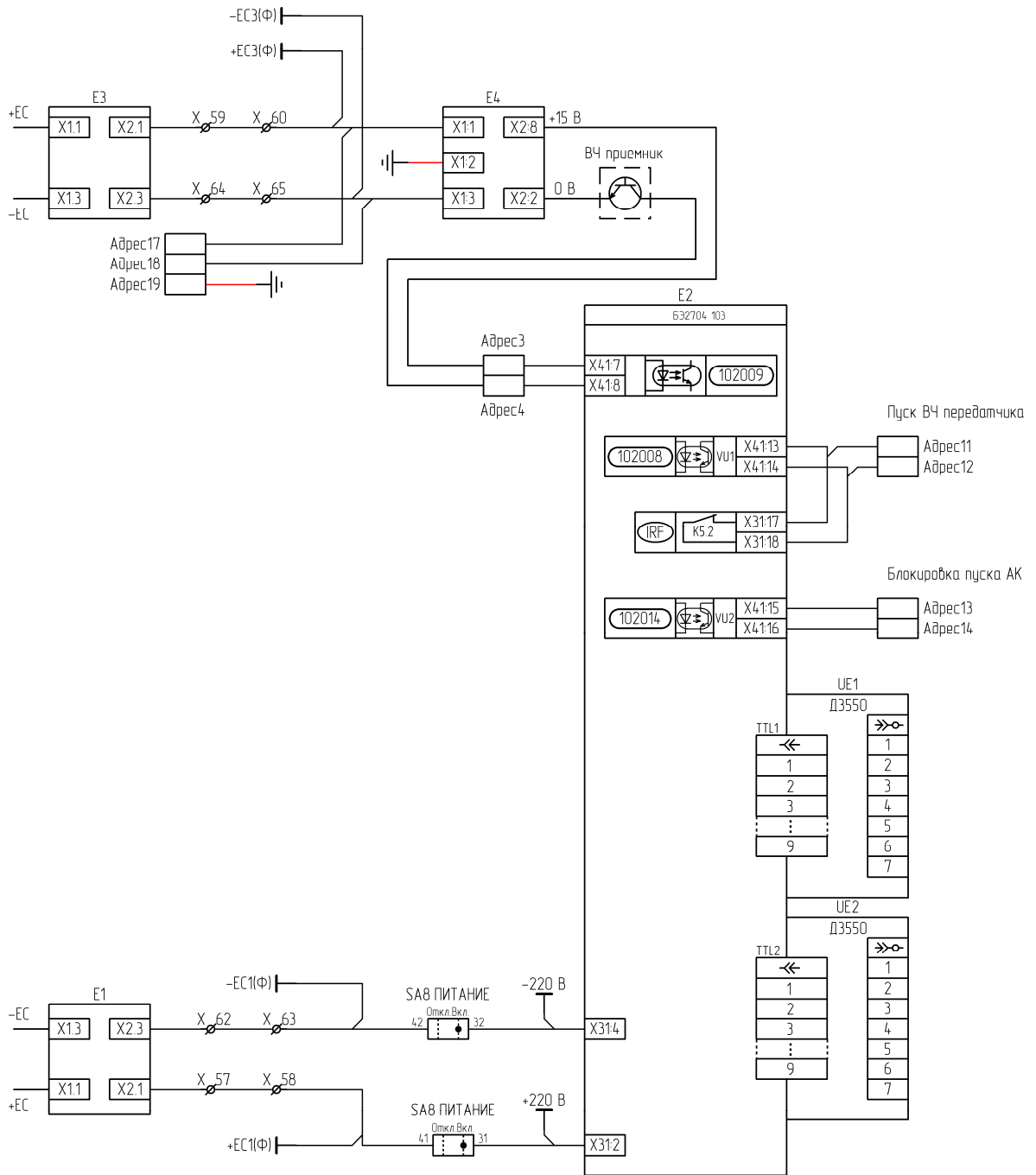
Подп. и дата

Инд. № подл.

Изм.	Лист	№ документа	Подп.	Дата
Разраб.		Соловьев	<i>[Signature]</i>	12.01.2021
Проб.		Щукин	<i>[Signature]</i>	12.01.2021
Т. контр.		-		
Н. контр.		Батракова	<i>[Signature]</i>	
Учб.		Донч	<i>[Signature]</i>	

ЭКРА.656453.104533/

Цепи ПП. Цепи оперативного постоянного тока



Подп. и дата
Инв. № дудл.
Взам. инв. №
Подп. и дата
Инв. № подл.

Изм.	Лист	№ докум.	Подп.	Дата
------	------	----------	-------	------

ЭКРА.656453.104533/

1

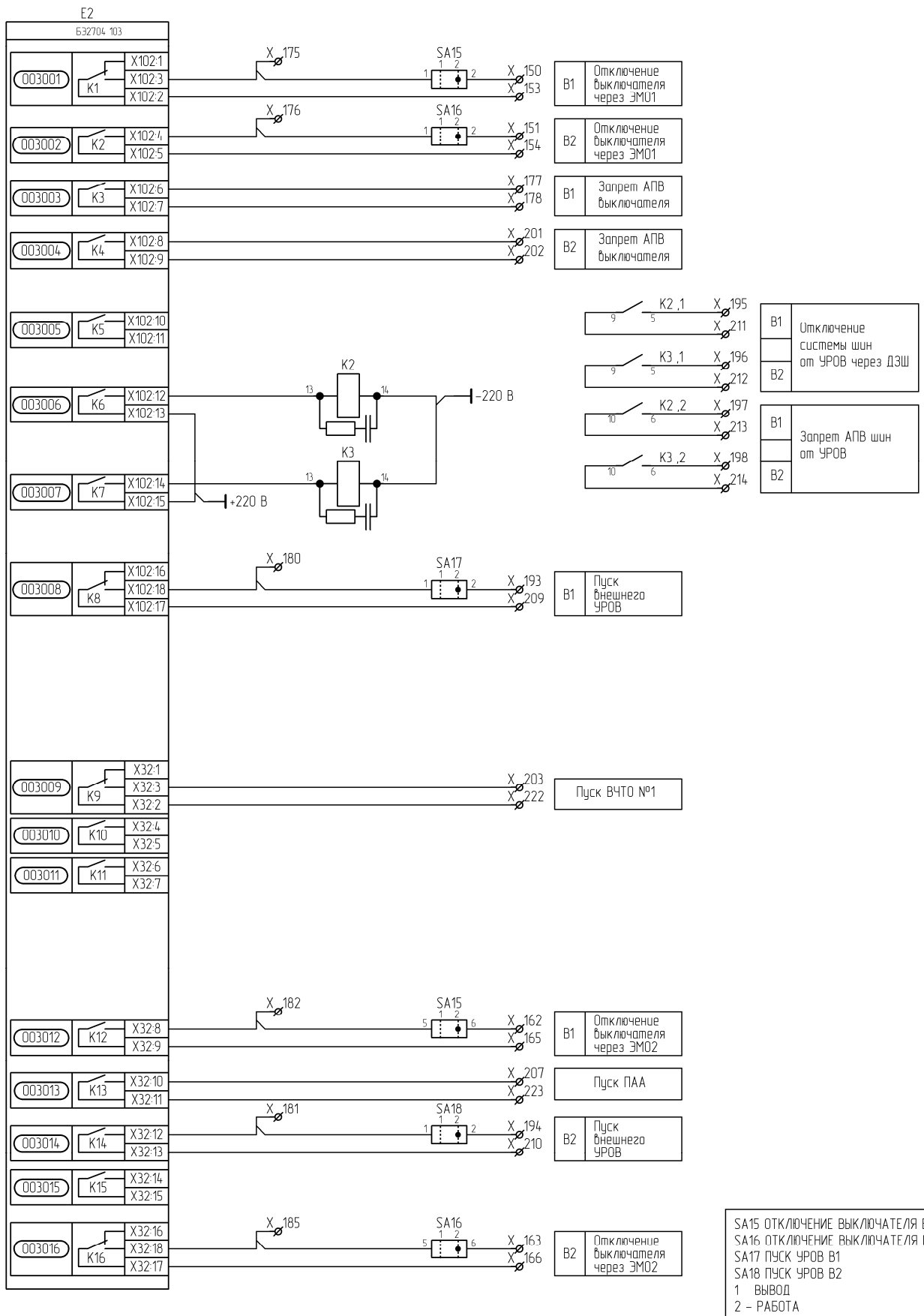
2

3

4

ЭКРА.656453.104533/

Выходные цепи



Подп. и дата

Инв. № дудл.

Взам. инв. №

Подп. и дата

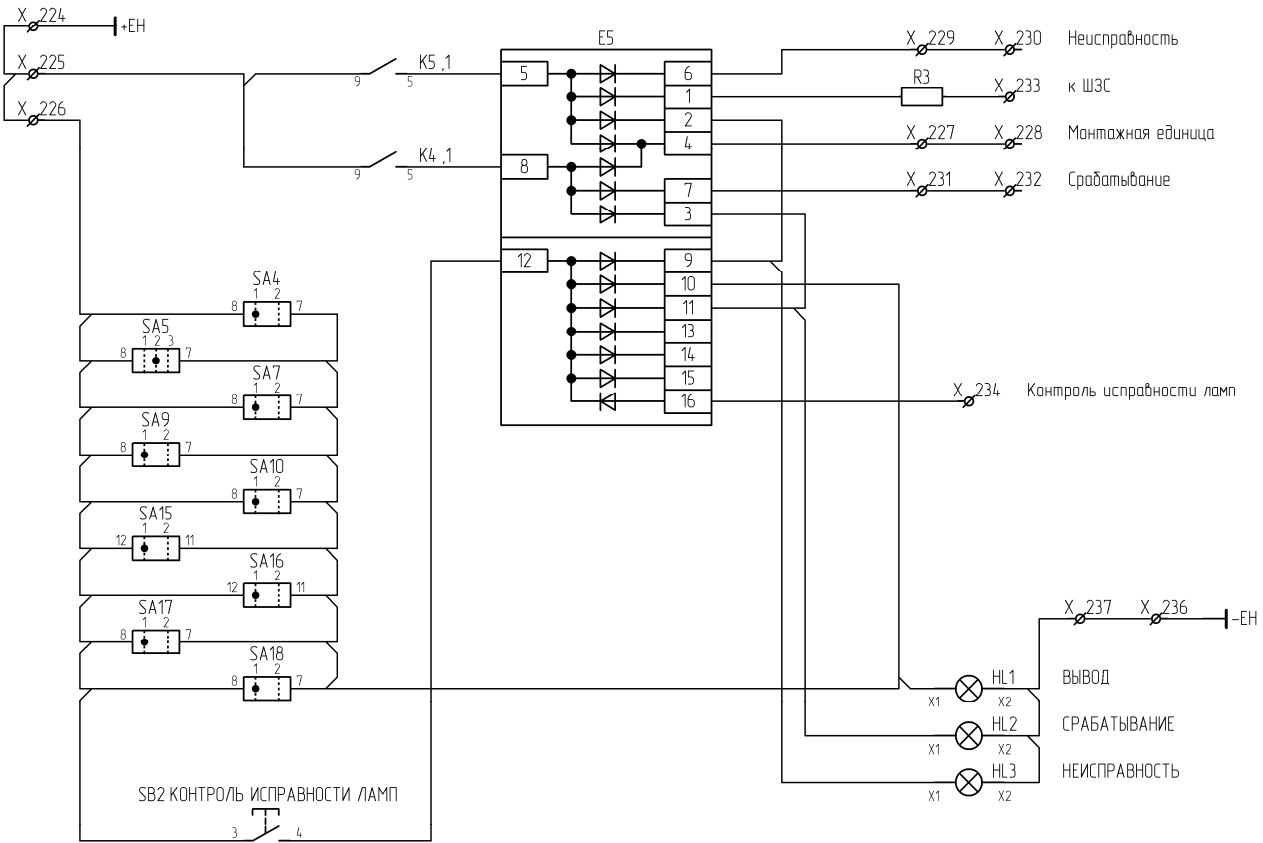
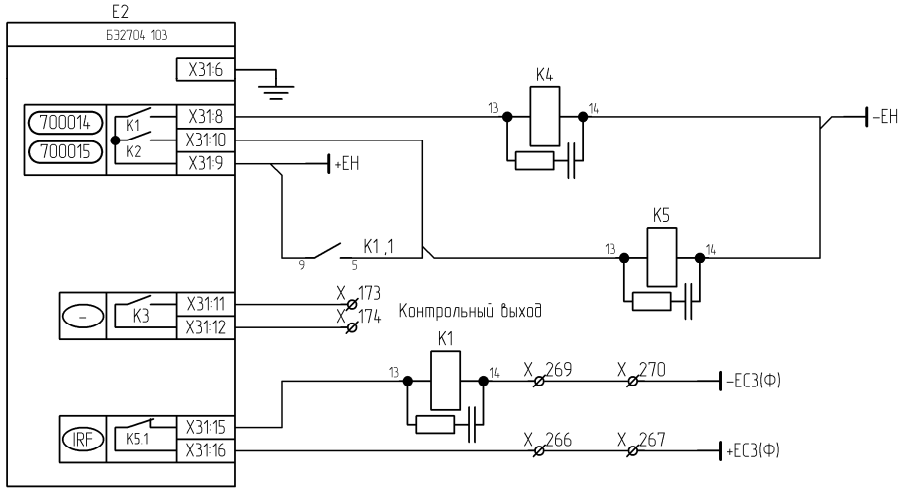
Инв. № подл.

Изм. Лист № докум. Подп. Дата

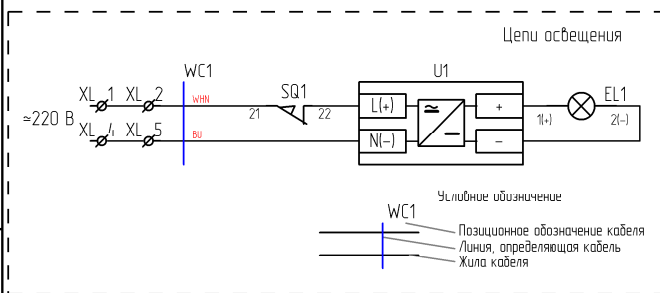
ЭКРА.656453.104533/

Лист

4



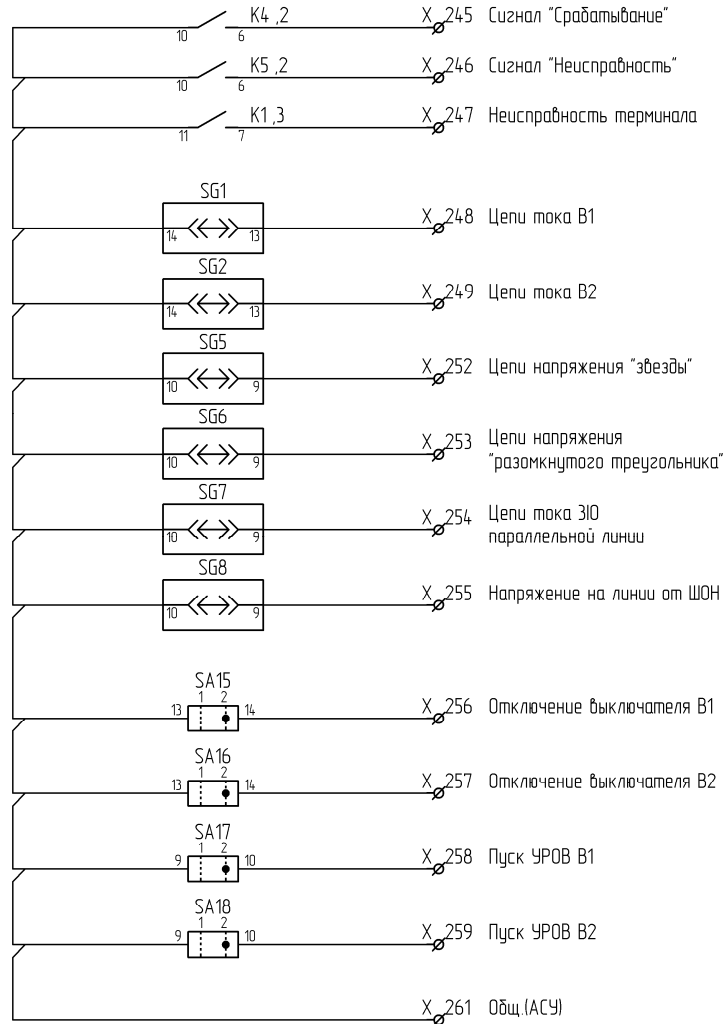
Инд. № подл.	Подп. и дата
Взам. инв. №	Инд. № дубл.
Лист	Лист
№ докум.	№ докум.
Изм.	Изм.



- SA4 АПК
 - SA7 ТЕРМИНАЛ
 - SA9 УРОВ В1
 - SA10 УРОВ В2
 - SA15 ОТКЛЮЧЕНИЕ ВЫКЛЮЧАТЕЛЯ В1
 - SA16 ОТКЛЮЧЕНИЕ ВЫКЛЮЧАТЕЛЯ В2
 - SA17 ПУСК УРОВ В1
 - SA18 ПУСК УРОВ В2
 - 1 - ВЫВОД
 - 2 - РАБОТА
- SA5 ВЧ ЗАЩИТА
 - 1 - СИГНАЛ
 - 2 - ВЫВОД
 - 3 - РАБОТА

ЭКРА.656453.104533/

Цепи АСУ



SA15 ОТКЛЮЧЕНИЕ ВЫКЛЮЧАТЕЛЯ В1
 SA16 ОТКЛЮЧЕНИЕ ВЫКЛЮЧАТЕЛЯ В2
 SA17 ПУСК УРОВ В1
 SA18 ПУСК УРОВ В2
 1 - ВЫВОД
 2 - РАБОТА

SG1 "ТОК В1"
 SG2 "ТОК В2"
 SG5 "НАПРЯЖЕНИЕ ОТ "ЗВЕЗДЫ" ТН"
 SG6 "НАПРЯЖЕНИЕ ОТ "ТРЕУГОЛЬНИКА" ТН"
 SG7 "ТОК ЗИО ПАРАЛЛЕЛЬНОЙ ЛИНИИ"
 SG8 "НАПРЯЖЕНИЕ НА ЛИНИИ ОТ ШОН"

Подп. и дата

Инв. № дудл.

Взам. инв. №

Подп. и дата

Инв. № подл.

Изм. Лист № докум. Подп. Дата

ЭКРА.656453.104533/

Лист

6

1

2

3

4

ЭКРА.656453.104533/_____

Дополнительные переключатели

A

B

C

D

E

F

ДОПОЛНИТЕЛЬНЫЕ ПЕРЕКЛЮЧАТЕЛИ

ВИД	НАИМЕНОВАНИЕ	СОСТОЯНИЕ	ТИП
	СА ГРУППА УСТАВОК	1 - 1 2 - 2 3 - 3 4 - 4	Elkey CS10-02.317FU9.10
	СА ГРУППА УСТАВОК	1 - 1 5 - 5 2 - 2 6 - 6 3 - 3 7 - 7 4 - 4 8 - 8	Elkey CS10-03.323FU4.15
	СА УСКОРЕНИЕ ОТ ЗАЩИТ ПАРАЛЛЕЛЬНОЙ ЛИНИИ	1 - ВЫВЕДЕН ШСВ 2 - ВЫВЕДЕНО 3 - В РАБОТЕ ШСВ	Elkey CS10-03.316FU9.09

Подп. и дата

Инв. № дубл.

Взам. инв. №

Подп. и дата

Инв. № подл.

Изм. Лист № докум. Подп. Дата

ЭКРА.656453.104533/_____

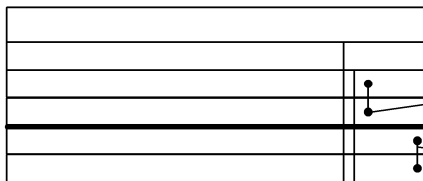
Лист

7

Левый клеммник внутренний

Цепь		Цепь	
Цепи переменного тока		X	
IA (B1) (H)	· 1 ·		· 70 ·
IB (B1) (H)	· 2 ·		· 71 ·
IC (B1) (H)	· 3 ·		· 72 ·
	· 4 ·		· 73 ·
IA (B1) (K)	· 5 ·	Запрет пуска В4 от В3 (Вход №4 :X1)	· 74 ·
IB (B1) (K)	· 6 ·	Запрет пуска В4 от УРОВ (Вход №5:X1)	· 77 ·
IC (B1) (K)	· 7 ·	Пуск УРОВ от ДЗШ (Вход №11 :X2)	· 78 ·
	· 8 ·	Пуск УРОВ от В3 (Вход №12 :X2)	· 81 ·
IA (B2) (H)	· 9 ·	Прием ВЧТО №1 (Вход №18 :X3)	· 82 ·
IB (B2) (H)	· 10 ·	Запр. пуска В4 от В3 В1	· 84 ·
IC (B2) (H)	· 11 ·	Запр. пуска В4 от В3 В2	· 87 ·
	· 12 ·	Запр. пуска В4 от УРОВ В1	· 88 ·
IA (B2) (K)	· 13 ·	Запр. пуска В4 от УРОВ В2	· 89 ·
IB (B2) (K)	· 14 ·	РПО В1	· 90 ·
IC (B2) (K)	· 15 ·	РПО В2	· 95 ·
	· 16 ·	РПВ В1(Н.З.)	· 96 ·
ЗЮ // линии (H)	· 28 ·	РПВ В2(Н.З.)	· 109 ·
ЗЮ // линии (K)	· 29 ·	Пуск УРОВ от ДЗШ /В	· 110 ·
Цепи переменного напряжения		X	
UA	· 46 ·	Пуск УРОВ В2 от ДЗШ	· 119 ·
UB	· 47 ·	Пуск УРОВ от В3 /В	· 120 ·
UC	· 48 ·	Пуск УРОВ В2 от В3	· 121 ·
UN	· 49 ·	Цепи освещения XL	
UK	· 50 ·	L(+)	· 1 ·
UH	· 51 ·	L(+)	· 2 ·
UI	· 52 ·		· 3 ·
	· 53 ·	N(-)	· 4 ·
ШОН	· 54 ·	N(-)	· 5 ·
	· 55 ·		
ШОН	· 56 ·		
Цепи постоянного тока		X	
+ЕС1(Ф)	· 57 ·		
	· 58 ·		
+ЕС3(Ф)	· 59 ·		
	· 60 ·		
	· 61 ·		
-ЕС1(Ф)	· 62 ·		
	· 63 ·		
-ЕС3(Ф)	· 64 ·		
	· 65 ·		
Цепи внешние		X	
+220 В	· 66 ·		
	· 67 ·		
	· 68 ·		
	· 69 ·		

Условные обозначения



- Маркировка клеммника
- Клемма проходная
- Клемма измерительная
- Мостик соединительный (установка со стороны внутреннего монтажа)
- Разделительная пластина / Держатель защитного профиля
- Мостик соединительный (установка со стороны внешнего монтажа)

Подп. и дата	
Инв. № дубл.	
Взам. инв. №	
Подп. и дата	
Инв. № подл.	

Изм.	Лист	№ докум.	Подп.	Дата

ЭКРА.656453.104533/ _____

Лист

8

Правый клеммник внутренний

Цепь		Цепь	
Цепи отключения X		Неисправность	• 229 •
Отключение В1 через ЭМ01	• 150 •		• 230 •
Отключение В2 через ЭМ01	• 151 •	Срабатывание	• 231 •
	• 152 •		• 232 •
Отключение В1 через ЭМ01	• 153 •	к ШЭС	• 233 •
Отключение В2 через ЭМ01	• 154 •	Контроль исправности ламп	• 234 •
	• 155 •		• 235 •
Отключение В1 через ЭМ02	• 162 •	-ЕН	• 236 •
Отключение В2 через ЭМ02	• 163 •		• 237 •
	• 164 •	Цепи ПП X	
Отключение В1 через ЭМ02	• 165 •	Контакт АК (Адрес 1)	• 238 •
Отключение В2 через ЭМ02	• 166 •	Контакт АК (Адрес 2)	• 239 •
Цепи выходные X			• 240 •
Контрольный выход	• 173 •	Осциллограф "Ток УМ" (Адрес 21)	• 241 •
Контрольный выход	• 174 •	Осциллограф "Ток УМ" (Адрес 22)	• 242 •
Реле К1	• 175 •	Осциллограф "Прием ВЧ" (Адрес 23)	• 243 •
Реле К2	• 176 •	Осциллограф "Прием ВЧ" (Адрес 24)	• 244 •
Запрет АПВ выключателя В1	• 177 •	Цепи регистрации в АСУ X	
Запрет АПВ выключателя В1	• 178 •	Сигнал "Срабатывание"	• 245 •
Реле К8.1	• 180 •	Сигнал "Неисправность"	• 246 •
Реле К8.2	• 181 •	Неисправность терминала	• 247 •
Реле К12	• 182 •	SG1	• 248 •
Реле К16	• 185 •	SG2	• 249 •
	• 186 •	SG5	• 252 •
	• 192 •	SG6	• 253 •
Пуск внешнего УРОВ В1	• 193 •	SG7	• 254 •
Пуск внешнего УРОВ В2	• 194 •	SG8	• 255 •
Откл. сис. шин от УРОВ В1 через ДЗШ	• 195 •	SA15	• 256 •
Откл. сис. шин от УРОВ В2 через ДЗШ	• 196 •	SA16	• 257 •
Запрет АПВ шин от УРОВ В1	• 197 •	SA17	• 258 •
Запрет АПВ шин от УРОВ В2	• 198 •	SA18	• 259 •
	• 199 •		• 260 •
Запрет АПВ выключателя В2	• 201 •	Общ.	• 261 •
Запрет АПВ выключателя В2	• 202 •	Цепи сигнализации X	
Пуск ВЧТО №1	• 203 •		• 266 •
Пуск ПАА	• 207 •	+ЕСЗ(Ф)	• 267 •
	• 208 •		• 268 •
Пуск внешнего УРОВ В1	• 209 •		• 269 •
Пуск внешнего УРОВ В2	• 210 •	-ЕСЗ(Ф)	• 270 •
Откл. сис. шин от УРОВ В1 через ДЗШ	• 211 •		
Откл. сис. шин от УРОВ В2 через ДЗШ	• 212 •		
Запрет АПВ шин от УРОВ В1	• 213 •		
Запрет АПВ шин от УРОВ В2	• 214 •		
Пуск ВЧТО №1	• 222 •		
Пуск ПАА	• 223 •		
Цепи сигнализации X			
+ЕН	• 224 •		
	• 225 •		
	• 226 •		
Монтажная единица	• 227 •		
	• 228 •		

Инв. № подл.	Подп. и дата	Инв. № дубл.	Взам. инв. №	Подп. и дата	Инв. № подл.

Изм.	Лист	№ докум.	Подп.	Дата
------	------	----------	-------	------

ЭКРА.656453.104533/_____

Лист

9

		1	2	3	4	
Перв. примен. ЭКРА.656453.1045	Справ. №	Поз. обозначение	Наименование	Кол.	Примечание	
		A1	Приемопередатчик	1	в комплект поставки не входит	
		E1, E3	Блок фильтра П1712 УХЛ4 ЭКРА.656111.045-02	2		
		E2	Терминал БЭ2704 103XXX (016-023)	1		
		E4	Блок вспомогательный П1500	1		
		E5	Блок диодно-резисторный ЭКРА.687272.001-35	1		
		EL1	Светильник линейный ЭКРА.676255.002-03	1		
		HL1, HL2	Арматура светосигнальная CL2-520Y №1SFA619403R5203 ABB	2		
		HL3	Арматура светосигнальная CL2-520R №1SFA619403R5201 ABB	1		
		K1-K5	Реле РТ570220-РТ900009 Schrack	5		
		K1-K5	Клипса РТ28800 Schrack	5		
		K1-K5	Колодка РТ7874Р Schrack	5		
		K1-K5	Модуль РС РТМУ0730 Schrack	5		
		R3	Резистор С5-35В-50-3,9 кОм, 10 % ОЖ0.467.551ТУ	1		
		R4	Резистор С5-35В-16-15 кОм, 10 % ОЖ0.467.551 ТУ	1		
		R5	Резистор С5-35В-16-68 Ом, 10 % ОЖ0.467.551ТУ	1		
		SA1	Переключатель CS 10-06.310FU9.09 Elkey	1		
		SA4, SA7, SA9, SA10	Переключатель CS 10-02.003FU9.07 Elkey	4		
		SA5	Переключатель CS 10-03.316FU9.09 Elkey	1		
		Типовая				
		ЭКРА.656453.1045ПЭЗ/ _____				
		Изм.	Лист	№ документа	Подп.	
					Дата	
		Разраб.	Соловьев		05.09.2019	
		Пров.	Щукин		05.09.2019	
		Т. контр.	-			
		Н. контр.	Батракова			
		Утв.	Дони			
		Шкаф ШЭ2607 082			Лит.	Лист
		Перечень элементов			А	1
		000 НПП "ЭКРА"			Листов	2

1	2	3	4
Поз. обозначение	Наименование	Кол.	Примечание
SA8	Переключатель A204S-2E20 blank DECA	1	
SA15-SA18	Переключатель CS 10-04.003FU9.07 Elkey	4	
SB1	Выключатель A204B-M1E10R DECA	1	
SB2, SB3	Выключатель A204B-M1E10B DECA	2	
SG1, SG2	Колодка контрольная FAME 6/6+1 №3074102 Phoenix Contact	2	Блок испытательный
SG1, SG2	Крышка рабочая FAME-WP 6+1 №3074121 Phoenix Contact	2	
SG1, SG2, SG7, SG8	Переемычка FBS 2-8 №3030284 Phoenix Contact	8	
SG5-SG8	Колодка контрольная FAME 6/4+1 №3074100 Phoenix Contact	4	Блок испытательный
SG5-SG8	Крышка рабочая FAME-WP 4+1 №3074120 Phoenix Contact	4	
SQ1	Выключатель концевой KB B2 S02 Lovato	1	

Инв. № подл.	Подп. и дата	Инв. № дубл.	Взам. инв. №	Подп. и дата	Инв. № подл.

U1	Источник питания Step-PS/1AC/24DC/0,75 №2868635 Phoenix Contact	1	
UE1, UE2	Блок преобразователей сигналов Д3550	2	
X:1-X:16, X:28, X:29, X:46-X:56	Клемма гибридная PTU 6-T-P №3209530 Phoenix Contact	29	
X:57-X:74, X:77, X:78, X:81, X:82, X:84, X:87-X:90, X:95, X:96, X:109, X:110, X:119-X:122, X:150-X:155, X:162-X:166, X:173-X:178, X:180-X:182, X:185, X:186, X:192-X:199, X:201-X:203, X:207-X:214, X:222-X:249, X:252-X:261, X:266-X:270, XL1-XL5	Клемма гибридная PTU 4-MT-P №3209532 Phoenix Contact	124	

Изм.	Лист	№ докум.	Подп.	Дата	ЭКРА.656453.1045ПЭЗ/_____	Лист
						2